



KLIMATRONIC[®]

Cool
Breeze



CoolBreeze 4000 SV-RC

Bedienungsanleitung

**BITTE LESEN SIE DIE BEDIENUNGSANLEITUNG
VOR INBETRIEBNAHME GRÜNDLICH DURCH
HANDBUCH FÜR DIE MONTAGE UND PFLEGE
DES VENTILATORS**

1. Setzen Sie das Gerät an einem trockenen Ort ein, der frei von übermäßiger Feuchtigkeit ist.
2. Achten Sie darauf, dass der Ventilator sauber ist und entfernen Sie Schmutz mit einem feuchten Tuch.
3. Verwenden Sie keine aggressiven Reinigungsmittel.
4. Reinigen Sie das Gerät vor der Lagerung gründlich, decken Sie es mit einer Plastiktüte ab und bewahren Sie es an einem trockenen Ort auf.
5. Befolgen Sie bei einer erneuten Montage des Gerätes stets die Montageanweisungen.

SICHERER BETRIEB

- Berühren Sie den Motor niemals mit bloßen, feuchten oder nassen Händen.
- Ziehen Sie vor der Reinigung des Gerätes das Stromkabel aus der Steckdose.

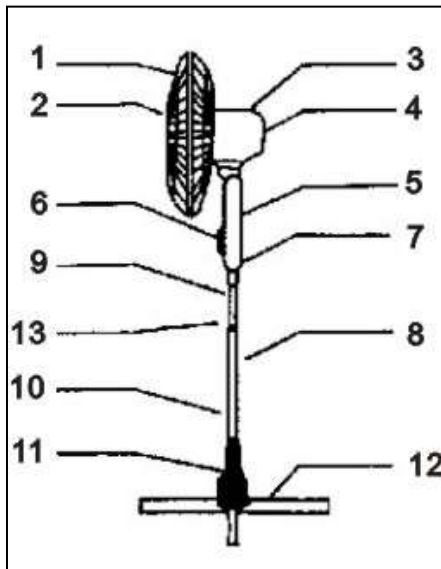
- Ziehen Sie das Stromkabel aus der Steckdose, wenn Sie das Gerät nicht benutzen.
- Um das Risiko eines Kurzschlusses zu vermeiden, dürfen das Gerät, der Stecker oder das Netzkabel nicht in Wasser eingetaucht oder mit Flüssigkeit benetzt werden.
- Wenn das Gerät, das Stromkabel oder der Netzstecker sichtbare Schäden aufweist, nehmen Sie das Gerät bitte nicht in Betrieb und lassen Sie es von entsprechendem Fachpersonal prüfen.
- Achten Sie darauf, dass keine Person über das Kabel stolpern kann.
- Stellen Sie den Ventilator nicht in der Nähe von Hitzequellen oder brennbaren Materialien (Vorhänge, Polster etc.) auf.
- Das Gerät eignet sich nicht für den Einsatz im Freien.
- Das Produkt ist für den Einsatz im Haushalt vorgesehen.
- Verwenden Sie das Gerät stets nur für den vom Hersteller empfohlenen Zweck.

- Nehmen Sie den Ventilator niemals in Betrieb, wenn ein Ventilatorblatt Risse aufweist oder beschädigt ist.

VORSICHT!

Dieses Gerät kann von Kindern ab 8 Jahren und darüber und von Personen mit reduzierten physischen, sensorischen oder mentalen Fähigkeiten oder Mangel an Erfahrung und/oder Wissen benutzt werden, wenn sie beaufsichtigt oder bezüglich des sicheren Gebrauchs des Gerätes unterwiesen wurden und die daraus resultierenden Gefahren verstanden haben. Kinder dürfen nicht mit dem Gerät spielen. Reinigung und Benutzer-Wartung dürfen nicht durch Kinder ohne Beaufsichtigung durchgeführt werden.

BAUTEILEBEZEICHNUNG



1	Schutzgitter
2	Blätter
3	Knopf Drehbewegung
4	Motor
5	Schaltbox
6	Bedientasten
7	Stellschraube Schaltbox
8	Kabel
9	Innenrohr
10	Außenrohr
11	Abdeckkappe
12	Sockel aus gekreuzten Stangen
13	Knopf für die Höheneinstellung

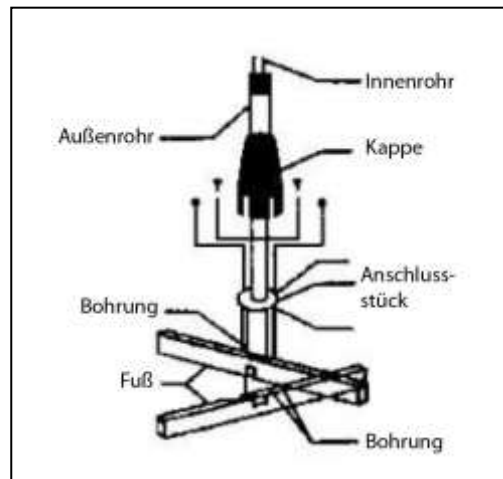
VORSICHT

1. Stecken Sie das Stromkabel erst in die Steckdose, wenn Sie den Ventilator vollständig zusammengebaut haben.
2. Achten Sie darauf, dass die technischen Angaben auf der Rückseite der Schaltbox mit Ihrem Stromanschluss übereinstimmen.

MONTAGEANLEITUNG

Sie benötigen für die Montage lediglich einen Schraubendreher.

1. Montage der gekreuzten Stangen, die den Fuß des Gerätes bilden:
Lösen bzw. entfernen Sie bitte zuerst die Schrauben von den beiden Stangen und legen Sie sie im nächsten Schritt über Kreuz. Achten Sie darauf, dass Sie vier Öffnungen in den Stangen mit den vier Öffnungen auf der senkrechten Stange ausgerichtet sind. Ziehen Sie die vier Schrauben fest und stülpen Sie die Kappe über den Gerätefuß.



2. Befestigung der Schaltbox

“Vorsicht!” Entfernen Sie niemals den im Innenbereich befindlichen Rohrstopfen. Sollten Sie den Rohrstopfen entfernen, benötigen Sie eventuell die Dienste entsprechenden Fachpersonals. Lockern Sie niemals die Stellschraube des Innenrohrs.

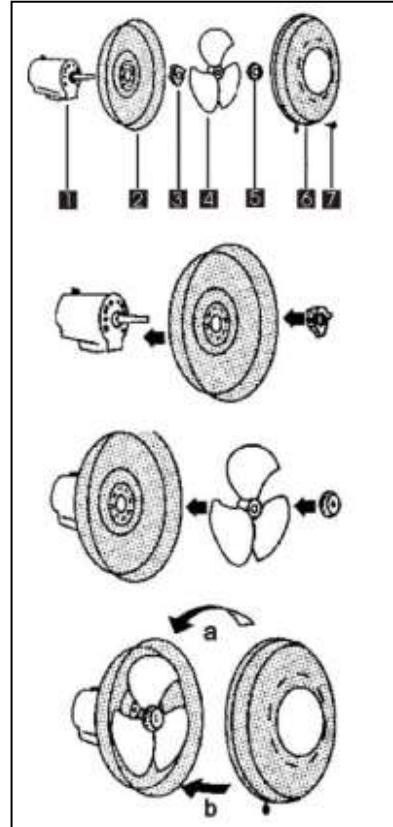
- (1) Lockern Sie die Stellschraube der Schaltbox, indem Sie sie nach links drehen.

- (2) Achten Sie darauf, dass die Öffnung im Boden der Schaltbox über dem Innenrohr liegt.
- (3) Drehen Sie die Stellschraube der Schaltbox im Uhrzeigersinn und ziehen Sie sie fest an.

BEFESTIGUNG DER VENTILATOREINHEIT

1. Bauteilekennzeichnung für die Ventilatoreinheit

1. Motor
2. Rückseitiges Schutzgitter
3. Sicherungsmutter Schutzgitter
4. Blätter
5. Schutzkappe Blätter
6. vorderseitiges Schutzgitter
7. Schraube



2. Befestigung des rückseitigen Schutzgitters

Befestigen Sie das rückseitige Schutzgitter auf dem Motor und sichern Sie es mit einer Sicherungsmutter.

3. Befestigung der Blätter

Stecken Sie die Blätter auf den Motorschaft. Ziehen Sie die Blätter mit Hilfe der Schutzkappe fest.

4. Befestigung des vorderseitigen Schutzgitters

Befestigung des vorderseitigen Schutzgitters durch Befestigen des Hakens auf der Oberseite des vorderseitigen Schutzgitters über dem rückseitigen Schutzgitter. Verbinden Sie nun die beiden Gitter, indem Sie sie seitlich zusammen drücken, so dass die beiden Schutzgitter auf dem externen Kunststoffring befestigt sind.

Schließen Sie die Klammer und sichern Sie sie mit einer Schraube.

FUNKTIONSWEISE

Geschwindigkeitskontrolle

Die Ventilatorgeschwindigkeit wird mit Hilfe einer Taste oder Schiebetaste geregelt und zwar folgendermaßen:

Funktion der Drucktasten

Drücken Sie zum Einschalten des Geräts einfach auf eine der Drucktasten (1-2-3). Drücken Sie zum Ausschalten des Gerätes auf „0“.

Drehbewegung

Drücken Sie den Knopf für die Drehbewegung des Ventilators nach unten bzw. ziehen Sie ihn nach oben, wenn Sie diese Funktion wieder ausschalten möchten.

Einstellen des Neigungswinkels

Schalten Sie das Gerät aus, bevor Sie es nach oben oder unten bewegen. Die Luftströmung kann entsprechend nach oben oder unten eingestellt werden, indem Sie einfach das Schutzgitter in die gewünschte Richtung drücken.

Einstellung der Höhe

Lockern Sie den Knauf für die Einstellung der Höhe. Stellen Sie das Rohr auf die gewünschte Höhe ein und ziehen Sie den Knauf wieder fest an.

Timer

Der Ventilator ist mit einem 4 Stunden Timer ausgestattet. Drücken Sie für die Inbetriebnahme des Timers auf die TIMER Taste. Bei jedem Knopfdruck wird die Zeit um 0,5, 1, 2, 3 und 4 Stunden erhöht. Sobald der Timer eingestellt ist, leuchtet die Funktionsleuchte auf.

Fernbedienung

Das Modell CoolBreeze 4000 SV-RC ist mit einer Fernbedienung ausgestattet. Bitte verwenden Sie AAA Batterien.

TECHNISCHE INFORMATIONEN

	CoolBreeze 4000 SV-RC
Betriebsspannung:	220-240V~ / 50Hz
Stromverbrauch	50W

EG-KONFORMITÄTSERKLÄRUNG

Das Gerät entspricht den wesentlichen Gesundheits- und Sicherheitsanforderungen der Europäischen Union. Die EG-Konformitätserklärung ist Basis für die CE-Kennzeichnung dieses Gerätes. Mit Erscheinen dieser Bedienungsanleitung verlieren alle bisherigen ihre Gültigkeit. SUNTEC, SUNTEC Wellness, KLIMATRONIC und das Sonnenlogo sind eingetragene Marken. © 2016/01 SUNTEC WELLNESS GMBH.

HINWEISE ZUM UMWELTSCHUTZ



Dieses Produkt darf am Ende seiner Lebensdauer nicht über den normalen Haushaltsabfall entsorgt werden, sondern muss an einem Sammelpunkt für das Recycling von elektrischen und elektronischen Geräten abgegeben werden. Das Symbol auf dem Produkt, der Gebrauchsanleitung oder der Verpackung weist darauf hin. Die Werkstoffe sind gemäß ihrer Kennzeichnung wieder verwertbar. Mit der Wiederverwendung, der stofflichen Verwertung oder anderen Formen der Verwertung von Altgeräten leisten Sie einen wichtigen Beitrag zum Schutze unserer Umwelt.

Bitte erfragen Sie bei der Gemeindeverwaltung die zuständige Entsorgungsstelle.

© 2016 KLIMATRONIC® CoolBreeze

SUNTEC WELLNESS GMBH / HOLZSTRASSE 2 / 40 221 DÜSSELDORF / DEUTSCHLAND

GUIDE TO BETTER FAN MAINTENANCE

1. As an added safety precaution, when removing the front guard you may have to use a small pair of pliers to unfasten the safety clips when be fire you remove screws and clips from the external plastic ring
2. Use in a dry place, free of excessive humidity.
3. Keep fan clean. wipe away dirt with a clean cloth.
4. Do not use any harsh cleaners.
5. before putting the fan in storage, clean it thoroughly, pack it with a vinyl bag and store it in a dry place.
6. when reassemble fan ,make sure to follow the instructions for how to assemble.

HOW TO USE SAFELY

- Never touch the engine with your hands or feet if they are wet, damp or naked
- Before cleaning the fan pull the plug from the outlet
- Remove the plug from the outlet when not in use

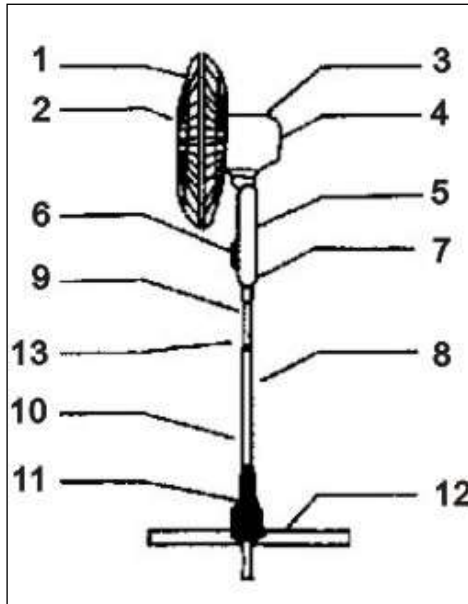
- To eliminate risk of short circuit does not immerse the motor in water or any other liquid
- This appliance is not intended for use by persons (including children) with reduced
- Physical, sensory or mental capabilities, or lack of experience and knowledge,
- unless they have been given supervision or instruction concerning use of the
- appliance by a person responsible for their safety.
- If the appliance, the plug or power cord show visible damage, do not use it and
- ensure it checked by qualified people
- To avoid overheating, it is recommended to remove the power cable for its entire length
- Do not link to be taken not recommended by the manufacturer
- Make sure the cable connected to the outlet does not impede the movement of persons
- Not place the fan near heat sources or flammable materials (curtains, upholstery, etc. ...)
- Not use outdoors
- Household products only

- Not be used for purposes other than those recommended by the manufacturer.
- Never operate the fan with a cracked or damaged fan blade.

CAUTION!

This appliance can be used by children aged from 8 years and above and persons with reduced physical, sensory and mental capabilities or lack of experience and knowledge if they have been given supervision or instruction concerning use of the appliance in a safe way and understand the hazards involved. Cleaning and user maintenance shall not be made by children without supervision.

PARTS NAME



1	Guard
2	Blade
3	Oscillation knob
4	Motor
5	Switch box
6	Slider switch
7	Switch box set screw
8	Cord
9	Inner pipe
10	Outer pipe
11	Base cap
12	Cross-bar feet
13	Height adjustment knob

CAUTION

- Do not plug the AC cord into the wall outlet until fan has been completely assembled.
- Use power source of the fan according to electric nameplate at the back of switch box.

HOW TO ASSEMBLE

The only tool needed for this assembly procedure is a screw driver

1. Assembling the cross-bar feet

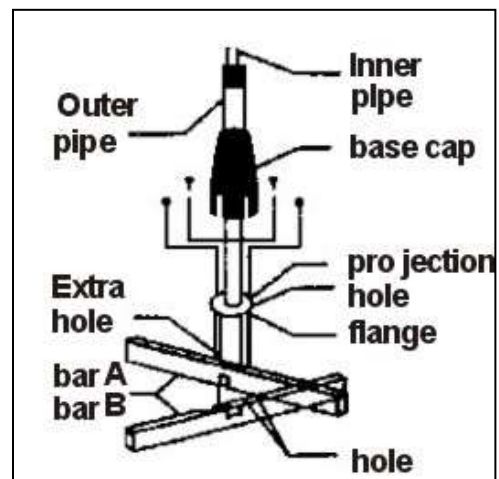
First of all, loosen and remove the

Four screws from bars, next cross the bar A and bar B. Be sure to align the four holes in the bar to the four hole on the flange at the same time. Align the projection on the flange with the extra hole on bar A, then tighten the four screws and insert the base cap down over the feet.

2. Mounting the switch box

“caution” never remove the inner pipe stopper if you remove the Inner pipe stopper service may be necessary. Never loosen the inner pipe set screw

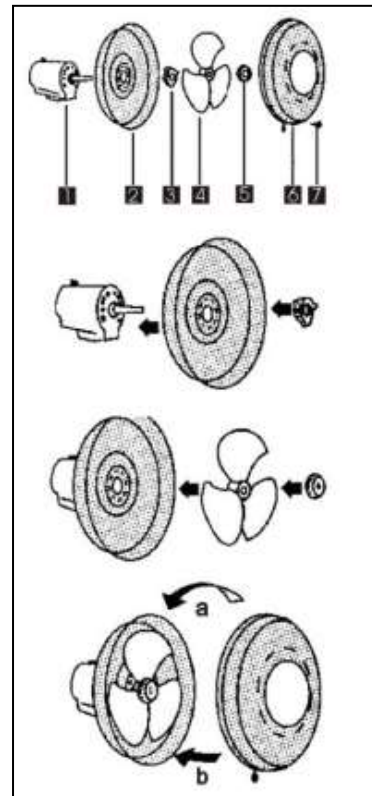
- loosen the switch box set screw by turning it to the left
- now place the hole in the bottom of the switch box over the inner pipe.
- turn the switch box set screw clockwise and tighten it firmly



MOUNTING NOSE OF THE FAN

1. parts identification of the fan nose

1. motor
2. rear guard
3. guard lock nut
4. blade
5. blade cap
6. front guard
7. screw



2. mounting the rear guard.

Mount the rear guard on the Motor and secure it with the Guard lock nut.

3. mounting the blade

insert the blade onto the motor shaft. Tighten the blade with the blade cap.

4. mounting the front guard

there are two type constructions of fan front guard, each is assembled according to followings

mounting the reticular guard

- a. mounting the front guard by inserting the hook at the top side of the front guard over the rear guard. unite them by pressing their sides in order that the two guards are fixed in the external plastic ring.
- b. lock the clip and secure it with the screw.

mounting the spoke guard. hold the Front guard so that the trade mark is level and the two projections on the Front guard are centered over the Rear guard. Now push all the safety Clips firmly into place.

HOW TO USE

Speed control

Speed of a fan is controlled by a key or slider switch . Each is operated according to followings (1) Operation of slider switch to turn on the fan simply, slide switch To any of the speed positions (1-2-3), To turn it off .slide switch to "O" Position.

(2) Operation of key switch

To turn on the fan, simply push any of The speed control push buttons (1-2-3), to turn it off . Push the "o" button.

Oscillation

Push down the oscillation knob and the Fan will oscillate ,pull up the knob, the fan will not oscillate.

Tilting adjustment

Always switch the fan off before Making a tilt adjustment, the air Flow can be adjusted upward or Downward by simply moving the Guard up or down

Height adjustment

Loosen the height adjustment knob, then adjust the pipe to the desired. Height and the tighten the adjustment knob

Timer

This fan include a 4 hour timer .To operate timer, press TIMER button(located on remote)Each button press will increase the tome by 0.5H+1H+2.5H+4H.Once set the timer LED light will glow.

Remote control use AAA Battery.

TECHNICAL INFORMATION

	CoolBreeze 4000 SV-RC
Operating voltage:	220-240V~ / 50Hz
Power consumption	50W

EC-DECLARATION OF CONFORMITY

The unit complies with the essential health and safety requirements of the European Union. The EC declaration of conformity is the basis for the CE marking of this unit.

With the publication of this manual, all previous are not valid. SUNTEC, SUNTEC Wellness, KLIMATRONIC and the Sun logo are registered trademarks.
© 2016/01 SUNTEC WELLNESS GMBH

NOTE CONCERNING PROTECTION OF ENVIRONMENT



This product must not be disposed of via normal household waste after its service life, but must be taken to a collection station for the recycling of electrical and electronic devices. The symbol on the product, the operating instructions or the packaging indicate such disposal procedures. The materials are recycable in accordance with their respective symbols. By means of re-use, material recycling or any other form of recycling old appliances you are making an important contribution to the protection of our environment. Please ask your local council where your nearest disposal station is located.

© 2016 KLIMATRONIC® CoolBreeze

SUNTEC WELLNESS GMBH / HOLZSTRASSE 2 / 40 221 DÜSSELDORF / DEUTSCHLAND

**LEA ATENTAMENTE LAS SIGUIENTES
INSTRUCCIONES ANTES DE PONER EN
FUNCIONAMIENTO EL VENTILADOR
IDENTIFICACIÓN DE LAS PARTES**

GUÍA PARA UN MEJOR MANTENIMIENTO

Como precaución adicional puede resultar necesario usar un par alicates pequeños para soltar los clips de seguridad al soltar los tornillos y clips del aro de plástico exterior. Use el ventilador en un lugar seco sin humedad excesiva.

Mantenga limpio el ventilador. Elimine cualquier suciedad con un paño limpio. No utilice productos de limpieza agresivos.

Antes de almacenar el ventilador, límpielo minuciosamente y envuélvalo con una bolsa de vinilo. Almacénelo entonces en un lugar seco. Observe las instrucciones de montaje si tiene que montar de nuevo el ventilador.

Importante: Conserve la caja de color. Sólo se aceptará mercancía de vuelta en la caja de color original. Gracias

USO SEGURO

- No toque nunca el motor con las manos o pies mojados, húmedos o descalzos.
- Desenchufe primero el cable de alimentación de la toma de corriente antes de limpiar el ventilador.
- Desenchufe el cable de alimentación de la toma de corriente cuando no esté en uso el ventilador.
- A fin de eliminar el riesgo de cortocircuitos, no sumerja el motor en agua o cualquier otro líquido.
- Este aparato no está destinado al uso por personas (incluyendo niños) con capacidades físicas, sensoriales o mentales disminuidas o falta de experiencia y conocimientos, siempre que no hayan sido instruidas previamente en el manejo del aparato o estén supervisadas por una persona responsable de su seguridad
- Asegúrese de que los niños no puedan jugar con el aparato.
- No use el ventilador cuando el aparato mismo, el enchufe o el cable de alimentación presenten daños visibles. Hágalo comprobar entonces por una persona cualificada.

- Para evitar un calentamiento excesivo se recomienda retirar el cable de alimentación en la totalidad de su longitud
- No utilice cables de prolongación no recomendados por el fabricante.
- Asegúrese de que el cable de alimentación conectado a la toma de corriente no obstruya el movimiento de personas.
- No coloque el ventilador cerca de fuentes de calor o materiales inflamables (cortinas, tapicería, etc.).
- No use el ventilador al aire libre.
- Producto destinado al uso doméstico.
- No use el ventilador para fines distintos a los recomendados por el fabricante.

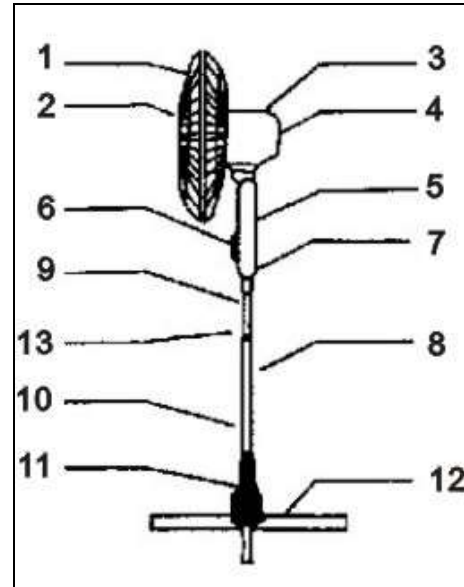
¡Advertencia!

Este aparato puede ser utilizado por niños de a partir de 8 años en adelante y personas con capacidades físicas, sensoriales y mentales reducidas o falta de experiencia y conocimiento si han sido supervisados o instruidos acerca del uso del aparato de una manera segura y

comprenda los peligros los involucrados. Limpieza y mantenimiento de usuarios no serán tomadas por los niños sin supervisión.

NOMBRE DE LAS PARTES

1	Reja protectora
2	Aspa
3	Botón de oscilación
4	Motor
5	Caja de interruptores
6	Interruptor deslizante
7	Tornillo de ajuste caja de
8	Cable de alimentación
9	Tubo interior
10	Outer pipe
11	Tapa de la base
12	Base transversal
13	Pomo de ajuste de la altura



CUIDADO

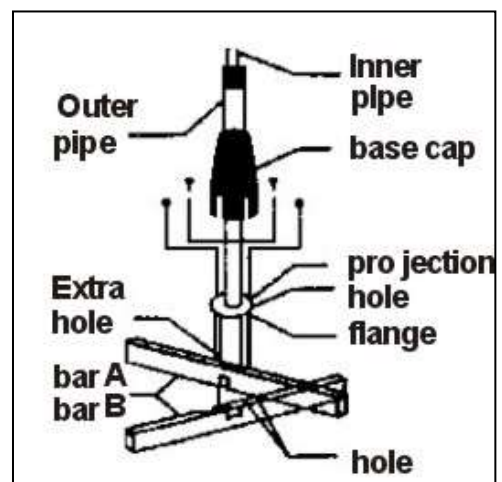
No enchufe el cable de corriente alterna a la toma de corriente antes de haber montado por completo el ventilador.

Utilice una fuente de alimentación eléctrica conforme a lo especificado en la placa de características situada en la parte trasera de la caja de interruptores.

MONTAJE

La única herramienta necesaria para el montaje es un destornillador tipo Philips.

1. Montaje de la barra transversal.
2. En primer lugar, destornille y retire los cuatro tornillos de las barras. Cruce enseguida las barras A y B alineando los cuatro agujeros situados en la barra con los cuatro agujeros situados en la brida. Alinee al mismo tiempo el saliente en la brida con el agujero sobrante en la barra A.



Atornille a continuación los cuatro tornillos y coloque la tapa de la base sobre las patas.

3. Montaje de la caja de interruptores

“Cuidado” No retire nunca el tope del tubo interior.

Si usted retira el tope del tubo interior, puede resultar necesario hacer revisar el ventilador. No afloje nunca el tornillo de ajuste del tubo interior.

(4) Afloje el tornillo de ajuste de la caja de interruptores girándolo hacia la izquierda

(5) Coloque ahora el agujero situado en el fondo de la caja de interruptores encima del tubo interior.

(6) Apriete firmemente el tornillo de ajuste de la caja de interruptores girándolo en el sentido del reloj.

MONTAJE DEL RODETE DEL VENTILADOR

Identificación de las partes del rodete

1. Motor
2. Reja protectora trasera
3. Tuerca de fijación de la reja protectora
4. Aspa
5. Tapa del aspa
6. Reja protectora delantera
7. Tornillo

1. Montaje de la reja protectora trasera Monte la reja protectora trasera al motor y sujétela con la tuerca de fijación de la reja protectora.

2. Montaje del aspa Inserte el aspa en el eje del motor. Fije el aspa mediante la tapa del aspa.

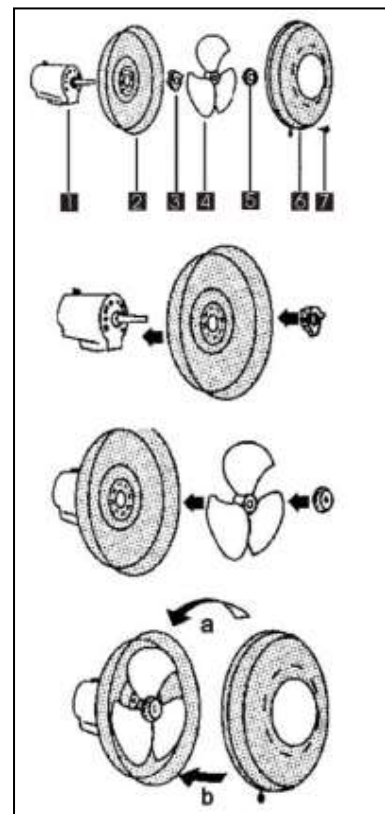
3. Montaje de la reja protectora delantera Existen dos diseños de la reja protectora delantera del ventilado:

(1) Montaje de una reja reticular

a. Monte la reja protectora delantera posicionando el gancho situado en la parte superior de la reja delantera sobre la reja trasera. Junte las rejillas apretándolas una contra otra, de modo que ambas rejillas protectoras queden cubiertas por el aro de plástico exterior.

b. Cierre el clip y fíjelo con el tornillo.

(2) Montaje de una reja radial Sujete la reja protectora delantera de manera que la marca esté enrasada y los dos salientes en la reja protectora delantera estén centrados sobre la reja protectora trasera. Cierre ahora firmemente todos los clips de seguridad.



CÓMO UTILIZAR

Cuidado

No use nunca el ventilador cuando el aspa esté agrietada o dañada.

Funcionamiento

Regulación de la velocidad La velocidad del ventilador se regula mediante un interruptor deslizante o un interruptor de tecla:

Regulación con interruptor deslizante:

Para encender el ventilador, deslice simplemente el interruptor a una de las velocidades (1-2-3). Para apagarlo, deslice el interruptor a la posición "0".

Regulación con interruptor de tecla:

Para encender el ventilador, pulse simplemente uno de los botones de velocidad (1-2-3). Para apagarlo, pulse el botón "0".

Oscilación

Empuje hacia abajo el botón de oscilación para activar la función de oscilación. Tire del botón de oscilación hacia arriba para desactivar la función de oscilación.

Ajuste de la inclinación

Apague siempre el ventilador antes de ajustar el grado de inclinación.

El caudal de aire puede ajustarse para que sople hacia arriba o hacia abajo moviendo hacia arriba o abajo la reja protectora.

Ajuste de la altura

Afloje el pomo de ajuste de altura. Ajuste entonces el tubo a la altura deseada y vuelva a apretar enseguida el pomo de ajuste.

Temporizador

El ventilador incluye un temporizador de 4 horas. Para usar el temporizador, pulse el botón "TIMER"

(situado en el control remoto). Cada vez que se pulsa el botón se incrementa el tiempo ajustado en 0,5H+1H+2,5H+4H. Una vez ajustado el temporizador se enciende el LED del temporizador.

El control remoto funciona con una pila AAA.

ESPECIFICACIONES

	CoolBreeze 4000 SV-RC
Tensión operativa	220-240V~ / 50Hz
Consumo eléctrico	50W

DECLARACIÓN DE CONFORMIDAD CE

La unidad cumple con los requisitos esenciales de salud y seguridad de la Unión Europea. La declaración CE de conformidad es la base para el mercado de esta unidad de la CE.

Con la publicación de este manual, todas las anteriores no son válidos. SUNTEC, SUNTEC bienestar, KLIMATRONIC y el logotipo de Sun son marcas registradas.

© 2016/01 SUNTEC WELLNESS GMBH

RECOMENDACIONES PARA LA PROTECCIÓN MEDIOAMBIENTAL



Al final de su vida útil, este producto no debe eliminarse con los residuos domésticos generales, sino entregarse en un centro de recogida de residuos de aparatos eléctricos y electrónicos. Así lo indica el símbolo que aparece en el producto, las instrucciones de uso o el embalaje. Los materiales son recuperables en función de su marcado. Con la reutilización, el reciclado y otras formas de recuperación de residuos de aparatos eléctricos y electrónicos, usted presta una contribución importante a la protección del medio ambiente.

Pregunte a su autoridad local por el centro de eliminación de residuos competente.

© 2016 KLIMATRONIC® CoolBreeze

SUNTEC WELLNESS GMBH / HOLZSTRASSE 2 / 40 221 DÜSSELDORF / DEUTSCHLAND

**VEUILLEZ LIRE ATTENTIVEMENT LE MODE
D'EMPLOI AVANT LA MISE EN MARCHÉ DE
L'APPAREIL
MANUEL POUR LE MONTAGE ET L'ENTRETIEN
DU VENTILATEUR**

- Utilisez s'il vous plaît comme mesure de sécurité supplémentaire pour le démontage de la grille de protection avant une petite pince pour retirer les crochets de sécurité au cas où l'appareil prendrait feu. Retirez les vis et crochets de l'anneau plastique extérieur.
- Placez l'appareil dans un endroit sec et non exposé à l'humidité.
- Vérifiez que le ventilateur soit propre et nettoyez-le avec un chiffon humide.
- N'utilisez pas de produits d'entretien agressifs.
- Nettoyez soigneusement l'appareil avant de le ranger , recouvrez-le avec un sac de plastique et conservez-le dans un endroit sec.
- Pour procéder à un nouveau montage de l'appareil, veuillez toujours suivre les instructions de montage.
- **Indication importante:** Conservez l'emballage.

L'appareil ne sera repris que dans son emballage d'origine. Merci!

UTILISATION EN TOUTE SECURITE

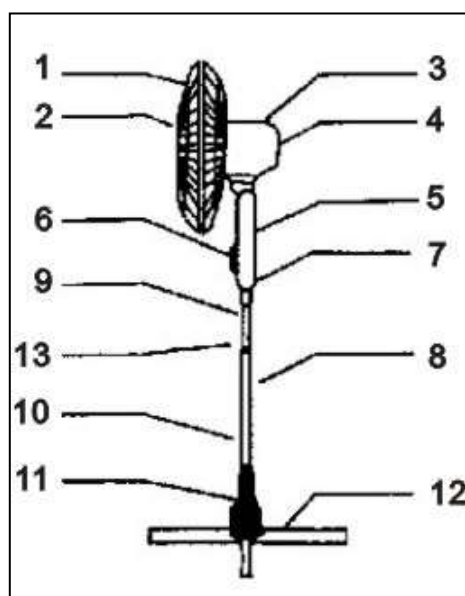
- Ne touchez jamais le moteur avec les mains ou pieds nus, humides ou mouillées.
- Retirez le câble de la prise de courant avant le nettoyage.
- Retirez le câble de la prise de courant quand vous n'utilisez pas l'appareil
- Afin d'éviter un court-circuit, faites attention à ce que le moteur ne soit pas mouillé.
- Cet appareil n'est pas un jouet!
- Lorsque l'appareil, le fil électrique ou fiche d'alimentation en courant présentent visiblement des dommages, ne mettez pas l'appareil en marche et faites-le vérifier par un réparateur professionnel approprié.
- Nous recommandons de démonter entièrement le câble d'alimentation pour le rangement afin d'éviter une surchauffe de l'appareil.
- Vérifiez que personne ne puisse trébucher sur le fil.

- Ne mettez pas l'appareil à proximité d'une source de chaleur ou de matériaux combustibles (rideaux, coussins etc.).
- L'appareil n'est pas adapté pour un usage en extérieur.
- Le produit est prévu pour un usage domestique.
- N'utilisez l'appareil que pour les usages recommandés par le fabricant.

ATTENTION !

Cet appareil peut être utilisé par des enfants à partir de 8 ans et plus, ainsi que par des personnes ayant des capacités physiques, sensorielles ou mentales réduites, ou ayant un manque d'expérience ou de connaissance, à condition qu'ils soient surveillés ou qu'ils soient dûment instruits pour ce qui concerne l'utilisation de l'appareil et qu'ils aient compris les dangers qui en résultent. Les enfants ne doivent pas jouer avec l'appareil. Le nettoyage et l'entretien utilisateur ne doivent pas être réalisés par des enfants sans surveillance.

DESIGNATION DES COMPOSANTS



1	Grille de protection
2	Plaques de ventilation
3	Bouton pour le mouvement rotatif
4	Moteur
5	Boîtier d'allumage
6	Bouton poussoir
7	Vis de réglage / Boîtier
8	Câble
9	Tube intérieur
10	Tube extérieur
11	Capuchon pour cacher
12	Socle en barres croisées
13	Bouton de réglage de la hauteur

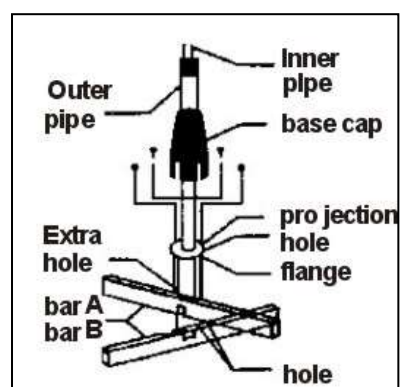
1. Ne branchez le câble dans la prise de courant que lorsque vous avez entièrement monté le ventilateur.
2. Vérifiez que les indications techniques inscrites sur l'arrière du boîtier d'allumage soient compatibles avec votre prise de courant électrique.

INSTRUCTIONS DE MONTAGE

Pour le montage, vous n'avez besoin que d'un tournevis Philip.

1. Montage des barres croisées formant le pied de l'appareil

Desserrez ou bien enlevez les vis des deux barres et posez-les ensuite pour former une croix. Vérifiez que les quatre trous des barres soient alignés avec ceux de la barre verticale. Serrez les vis jusqu'au bout et mettez le capuchon sur le pied de l'appareil.



2. Fixation du boîtier d'allumage

"Attention!" Ne retirez jamais le bouchon du tube se situant à l'intérieur. Dans le cas où vous auriez retiré le bouchon du tube, vous auriez éventuellement besoin des services de personnel qualifié. Ne desserrez jamais la vis de réglage du tube intérieur.

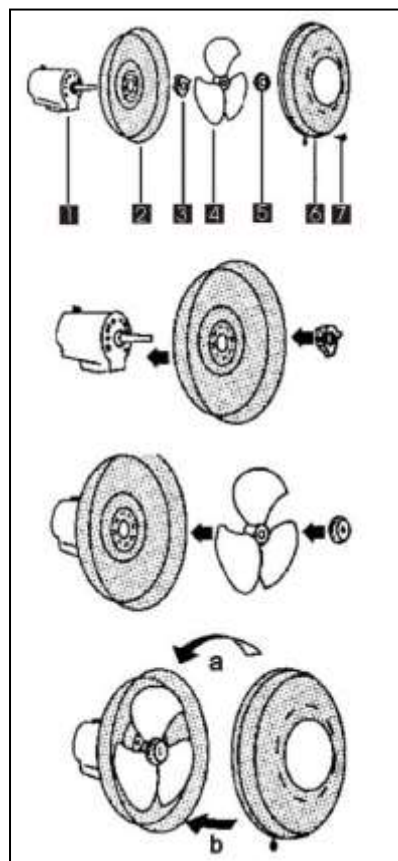
- (1) Desserrez la vis de réglage du boîtier d'allumage en la faisant tourner vers la gauche.
- (2) Vérifiez que le trou dans le sol du boîtier d'allumage soit en face de celui du tube intérieur.

(3) Serrez la vis de réglage du boîtier d'allumage dans le sens des aiguilles d'une montre et vissez-la jusqu'au bout.

FIXATION DE L'UNITÉ DE VENTILATION

1. Désignation des composants de l'unité de ventilation

1. Moteur
2. Grille de protection arrière
3. Rondelle / Grille de protection
4. Plaques
5. Capuchon de protection des plaques
6. Grille de protection avant
7. Vis



2. Fixation de la grille de protection arrière

3. Fixez la grille de protection arrière sur le moteur et consolidez-la avec une rondelle.

4. Fixation des plaques

Mettez les plaques sur la partie moteur et serrez-les à l'aide du capuchon de protection des plaques jusqu'au bout.

5. Fixation de la grille avant

Il existe deux formes de montage:

(1) Fixation de la grille de protection en forme de filet

a. Fixez la grille de protection avant en fixant le crochet sur la partie supérieure de la grille de

protection avant et au-dessus de la grille de protection arrière. Rapprochez à présent les deux grilles en les serrant sur le côté de manière à ce qu'elles se fixent sur l'anneau plastique extérieur.

b. Fermez les crochets et renforcez-les avec une vis.

(2) Fixation des plaques de ventilation. Tenez la grille de protection avant de manière à ce que la marque de fabrication soit à l'horizontal et les images de la grille de protection avant se trouvent au milieu de la grille de protection arrière. Fermez à présent fermement les crochets de sécurité..

Attention

Ne mettez jamais le ventilateur en marche lorsque l'une des plaques de ventilation présente des fissures ou est endommagée..

MODE DE FONCTIONNEMENT

Contrôle de la vitesse

La vitesse du ventilateur se règle à l'aide d'une touche ou d'un bouton poussoir et ce de la manière suivante:

(1) Fonction du bouton poussoir

Pour allumer l'appareil, bougez simplement le bouton poussoir sur une des positions de vitesse (1-2-3) ou bien sur le „0“, si vous souhaitez arrêter l'appareil.

Fonction de la touche

Pour allumer l'appareil, appuyez simplement sur une des touches (1-2-3). Appuyez sur „0“ pour éteindre l'appareil.

Mouvement rotatif

Poussez le bouton vers le bas pour activer le mouvement rotatif du ventilateur et tirez-le vers le haut si vous souhaitez arrêter cette fonction.

Réglage de l'angle d'inclinaison

Eteignez l'appareil avant de le régler vers le haut ou le bas. La circulation de l'air peut être réglée au choix vers le haut ou vers le bas en bougeant simplement la grille de protection dans la direction souhaitée.

Réglage de la hauteur

Désserrez le bouton pour régler la hauteur. Placez le tube à la hauteur souhaitée et resserrez le bouton.

Horloge

Le ventilateur comprend une horloge programmatrice de 4 heures. Pour sa mise en marche, appuyez sur la touche Horloge/TIMER (sur la télécommande). A chaque pression de la touche, le temps augmente de 0,5, 1, 2, 5 et 4 heures. Le voyant LED s'illumine, dès que l'horloge programmatrice est réglée.

Pour la **télécommande**, utilisez des piles AAA.

INFORMATION TECHNIQUE

	CoolBreeze 4000 SV-RC
Tension de fonctionnement	220-240V~ / 50Hz
Consommation électrique	50W

DECLARATION DE CONFORMITE CE

L'appareil est conforme aux principales exigences relatives à la sécurité et à la santé de l'Union Européenne. La déclaration de conformité CE est la base du marquage CE de cet appareil.

Par la parution de la présente notice d'utilisation, toutes celles précédemment émises perdent leur validité. SUNTEC, SUNTEC Wellness, KLIMATRONIC et le logo sous forme de soleil sont des marques déposées. © 2016/01 SUNTEC WELLNESS GMBH

CONSIGNES POUR LA PROTECTION DE L'ENVIRONNEMENT



Il est interdit de jeter des vieux appareils avec les ordures ménagères normales. Ils doivent être remis à un point de collecte pour le recyclage des appareils électriques et électroniques. Ceci est indiqué sur le produit, le mode d'emploi ou l'emballage. Les matériaux sont recyclables en fonction de leur marquage. Grâce à la réutilisation, le recyclage de matériaux ou d'autres formes d'utilisation de vieux appareils, vous contribuez largement à la protection de notre environnement. Renseignez-vous auprès de l'administration communale pour savoir à quelle déchetterie vous devez vous adresser.

© 2016 KLIMATRONIC® CoolBreeze

SUNTEC WELLNESS GMBH / HOLZSTRASSE 2 / 40 221 DÜSSELDORF / DEUTSCHLAND

**LEES DE GEBRUIKSAANWIJZING GRONDIG
DOOR VOORDAT HET APPARAAT IN GEBRUIK
WORDT GENOMEN**

**HANDBOEK VOOR DE MONTAGE EN HET
ONDERHOUD VAN DE VENTILATOR**

1. Gebruik als extra veiligheidsmaatregel een kleine tang voor het verwijderen van de veiligheidsklemmetjes bij de demontage van het afschermrooster aan de voorzijde, mocht het apparaat in brand raken. Verwijder de schroeven en klemmetjes van de buitenste plastic ring.
2. Gebruik het apparaat op een droge plaats, die vrij is van hoge vochtigheid.
3. Let er op dat de ventilator schoon is en verwijder vuil met een vochtige doek.
4. Gebruik geen agressieve reinigingsmiddelen.
5. Reinig het apparaat vóór het opbergen grondig, bedek het met een plastic zak en bewaar het op een droge plaats.
6. Volg altijd de instructies voor de montage bij het later weer in elkaar bouwen van het apparaat.

Belangrijk: Bewaar de verpakking. Het apparaat mag alleen in de originele verpakking worden teruggestuurd. Wij danken u daarvoor.

VEILIG GEBRUIK

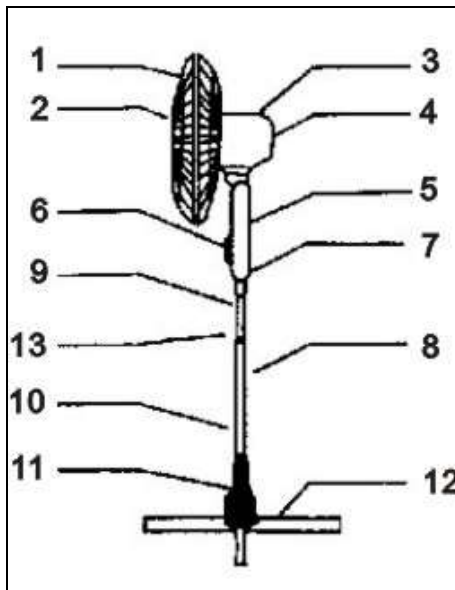
- Raak de motor nooit aan met blote, vochtige of natte handen of voeten.
- Trek vóór het reinigen van het apparaat de stekker uit het stopcontact.
- Trek de stekker uit het stopcontact wanneer u het apparaat niet gebruikt.
- Zorg ervoor dat de motor niet nat wordt, om het risico op kortsluiting uit te sluiten.
- Dit apparaat mag door personen (met inbegrip van kinderen) met een geringer fysisch, sensorisch of mentaal vermogen of met weinig ervaring of een gebrekkige vakkennis alleen dan worden gebruikt wanneer een persoon toezicht houdt die voor hun veiligheid verantwoordelijk is, of wanneer zij over het gebruik van het apparaat werden geïnstrueerd.
- Dit apparaat is geen speelgoed!

- Wanneer het apparaat, de stroomkabel of de stekker zichtbare beschadigingen vertoont, mag het apparaat niet in gebruik worden genomen en moet door een elektricien worden gecontroleerd.
- Wij adviseren bij het opbergen de stroomkabel los te maken om oververhitting van het apparaat te voorkomen.
- Zorg ervoor dat er geen personen over de kabel kunnen struikelen.
- Plaats de ventilator niet in de buurt van warmtebronnen
- of brandbare materialen (gordijnen, kussens, etc.).
- Het apparaat is niet geschikt voor gebruik in de open lucht.
- Het product is bedoeld voor gebruik in de huishouding.
- Gebruik het apparaat altijd alleen voor de door de fabrikant aanbevolen bestemming.
- Neem de ventilator nooit in gebruik wanneer een ventilatorblad scheurtjes vertoont of beschadigd is.

WAARSCHUWING!

Dit apparaat kan gebruikt worden door kinderen van 8 jaar en ouder en personen met verminderde lichamelijke, zintuiglijke en verstandelijke vermogens of gebrek aan ervaring en kennis als ze onder toezicht staan of worden geïnstrueerd over het gebruik van het apparaat op een veilige manier en begrijpen van de gevaren betrokken. Reiniging en onderhoud door de gebruiker worden niet gemaakt door kinderen zonder toezicht.

NAMEN VAN DE ONDERDELEN



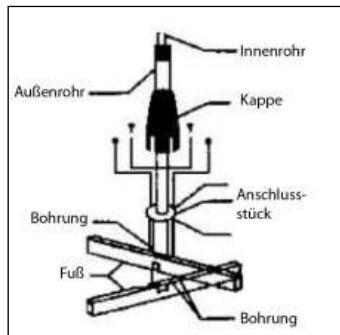
	Afschermrooster
2	Ventilatorbladen
3	Knop voor de zwenkbeweging
4	Motor
5	Schakelbox
6	Schuifknop
7	Instelschroef schakelbox
8	Kabel
9	Binnenbuis
10	Buitenbuis
11	Afdekkap
12	Voetstuk met gekruiste stangen
13	Greep voor de hoogteverstelling

WAARSCHUWING

1. Steek de stroomkabel pas in het stopcontact wanneer de ventilator compleet in elkaar is gebouwd.
2. Let erop, dat de technische gegevens aan de achterzijde van de schakelbox met uw stroomaansluiting overeenstemmen.

HANDLEIDING VOOR DE MONTAGE

Voor de montage is alleen een kruiskop-schroevendraaier nodig.



1. Montage van de gekruiste stangen, die het voetstuk van het apparaat vormen. Maak eerst de bouten los, verwijder die van de beide stangen en plaats de stangen daarna kruiselings over elkaar. Let er op dat de vier openingen in de stangen met de vier openingen aan de verticale stang overeenstemmen. Trek de vier bouten vast en stulp de kap over het voetstuk.
2. Bevestiging van de schakelbox. Opgelet! Verwijder nooit de aan de binnenzijde aangebrachte buisstoppen. Wanneer deze buisstoppen toch eens zouden worden verwijderd, heeft u eventueel de hulp van een vakman nodig om ze weer aan te brengen. Maak nooit de instelschroef van de binnenbuis los.
3. Maak de instelschroef van de schakelbox los door deze naar links te draaien.
4. Let erop dat de opening in de bodem van de schakelbox boven de binnenbuis ligt.
5. Draai de instelschroef van de schakelbox in de richting van de klok en trek deze vast aan.

BEVESTIGING VAN DE VENTILATOREENHEID

1- Namen van de onderdelen van de ventilatoreenheid

1. Motor
2. Afschermrooster achterzijde
3. Borgmoer afschermrooster
4. Ventilatorbladen
5. Schermkap ventilatorbladen
6. Afschermrooster voorzijde
7. Bout

2- Bevestiging van het afschermrooster achterzijde
Bevestig het afschermrooster achterzijde op de motor en borg het met een borgmoer.

3- Bevestiging van de ventilatorbladen.
Schuif de bladen op de motoras.
Trek de bladen met behulp van de schermkap vast.

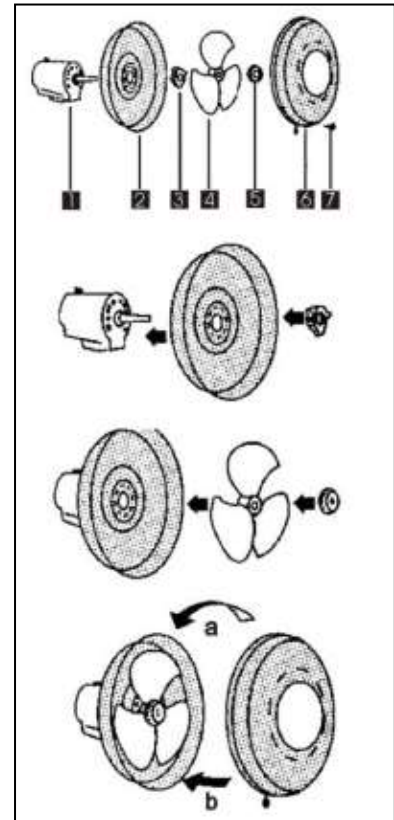
4- Bevestiging van het afschermrooster voorzijde.

Er zijn twee montagemethoden mogelijk:

(1) Bevestiging van het netvormige afschermrooster.

a. Bevestiging van het afschermrooster voorzijde door het bevestigen van de haak aan de bovenzijde van het afschermrooster voorzijde over het afschermrooster achterzijde. Verbind daarna de beide roosters door ze zijdelings tegen elkaar te drukken, zodat de beide afschermroosters op de externe plastic ring zijn bevestigd.

b. Sluit de klemmetjes en borg ze met een schroef.



FUNCTIE

Snelheidsregeling

De ventilatorsnelheid wordt met behulp van een toets of schuifknop als volgt geregeld:

(1) Functie van de schuifknop.

Schuif de schuifknop eenvoudig naar één van de snelheidsstanden (1-2-3) om het apparaat in te schakelen, of naar „0“ wanneer u het apparaat wilt uitschakelen.

(2) Functie van de druktoetsen.

Druk eenvoudig één van de druktoetsen (1-2-3) in om het apparaat in te schakelen. Druk op „0“ om het apparaat uit te schakelen.

Zwenkbeweging

Druk de knop voor de zwenkbeweging van de ventilator naar omlaag of trek deze naar omhoog, wanneer u deze functie weer wilt uitschakelen.

Instellen van de neigingshoek.

Schakel het apparaat uit voordat u het naar boven of naar beneden verdraait. De luchtstroom kan zo naar boven of beneden worden ingesteld door eenvoudig het afschermrooster in de gewenste richting te drukken.

Instelling van de hoogte.

Draai de greep voor het instellen van de hoogte los. Stel de buis op de gewenste hoogte in en draai de greep weer goed vast.

De ventilator omvat een 4-uur **timer**. Om de timer in gebruik te nemen moet u op de TIMER-toets drukken (op de afstandsbediening). Bij elke druk op de knop wordt de tijdsduur 0,5, 1, 2,5 en 4 uur verlengd. Zodra de timer is ingesteld brandt de LED.

Gebruik AAA batterijen voor de **afstandsbediening**.

SPECIFICATIES

	CoolBreeze 4000 SV-RC
Bedrijfsspanning	220-240V~ / 50Hz
Energieverbruik	50W

EG-CONFORMITEITSVERKLARING

Het toestel voldoet aan de wezenlijke gezondheids- en veiligheidseisen van de Europese Unie. De EG-conformiteitsverklaring is de basis voor de CE-markering van dit toestel.

Met de publicatie van deze gebruiksaanwijzing verliezen alle tot nu toe gepubliceerde gebruiksaanwijzingen hun geldigheid. SUNTEC, SUNTEC Wellness, KLIMATRONIC en het zonnelogo zijn geregistreerde handelsmerken.
© 2016/01 SUNTEC WELLNESS GMBH

INSTRUCTIES VOOR DE BESCHERMING VAN HET MILIEU



Dit product mag na afloop van de gebruiksduur niet met het normale huisafval worden meegegeven, maar moet bij een depot voor recycling van elektrische en elektronische apparaten worden afgegeven. Het symbool op het product, in de gebruiksaanwijzing of op de verpakking maakt hierop attent. De materialen kunnen in overeenstemming met hun kentekens weer worden gebruikt. Met het recyclen, het verwerken van het materiaal of andere vormen van het ten nutte maken van uitgerangeerde apparaten levert u een belangrijke bijdrage aan de bescherming van ons milieu.

Informeer u bij de openbare dienst van uw gemeente over het hier betrokken afvalverwerkingsdepot.

© 2016 KLIMATRONIC® CoolBreeze

SUNTEC WELLNESS GMBH / HOLZSTRASSE 2 / 40 221 DÜSSELDORF / DEUTSCHLAND

GUIDA PER UNA MANUTENZIONE OTTIMALE DEL VENTILATORE

1. Come precauzione di sicurezza supplementare, quando viene rimossa la protezione frontale, potrebbe essere necessario impiegare una piccola pinza allo scopo di allentare i morsetti di sicurezza per rimuovere le viti ed i morsetti dall'anello di plastica esterno.
 2. Impiegare l'apparecchio in un luogo asciutto, privo di umidità eccessiva.
 3. Mantenere pulito il ventilatore, rimuovere la sporcizia con un panno pulito.
 4. Non usare detergenti aggressivi.
 5. Prima di mettere via il ventilatore, pulirlo accuratamente, inserirlo in un sacchetto di plastica e custodirlo in un luogo asciutto.
 6. Quando il ventilatore viene riassemblato, assicurarsi di osservare le istruzioni di assemblaggio.
- Nota importante:** si prega di conservare la scatola. La merce restituita non sarà accettata se non sarà imballata nella scatola originale. Grazie!

COME USARE IL PRODOTTO CON SICUREZZA

- Non toccare mai il motore con le mani umide o bagnate o con i piedi nudi.
- Prima di pulire il ventilatore, staccare la spina dalla presa di corrente.
- Staccare la spina dalla presa di corrente quando il ventilatore non viene usato.
- Per eliminare i rischi di corto circuito, non immergere il motore in acqua o in altri liquidi.
- Questo apparecchio non è stato progettato per essere usato da persone (inclusi i bambini) con capacità fisiche, sensoriali o mentali ridotte, nonché da persone di scarsa esperienza o che non possiedono conoscenze sufficienti, a meno che esse non vengano sorvegliate o istruite in merito all'impiego dell'apparecchio da parte di una persona responsabile per la loro sicurezza.
- Assicurarsi che i bambini non giochino con l'apparecchio.
- Se l'apparecchio, la spina o il cavo sono visibilmente danneggiati, non usare l'apparecchio e farlo controllare da personale qualificato.

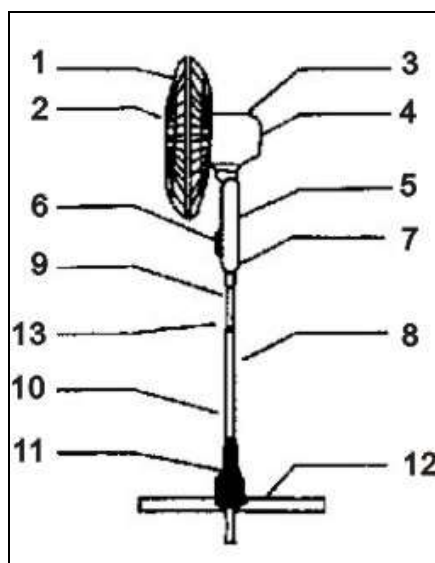
- Per evitare surriscaldamenti si raccomanda di estendere il cavo elettrico in corrispondenza della sua lunghezza totale.
- Non usare collegamenti non raccomandati dal produttore.
- Assicurarsi che il cavo di collegato alla presa di corrente non impedisca i movimenti delle persone.
- Non collocare il ventilatore nelle vicinanze di fonti di calore o di materiali infiammabili (tende, tappezzeria, ecc.).
- Non usare in ambienti esterni.
- Prodotto ad uso domestico.
- Non usare per scopi diversi da quelli raccomandati dal produttore.
- Non mettere mai in funzione il ventilatore quando la paletta è incrinata o danneggiata.

CAUTELA!

Questo apparecchio può essere utilizzato da bambini di almeno 8 anni di età e da persone con ridotte facoltà psichiche, sensoriali o mentali oppure con mancanza di esperienza e/o

conoscenza, se vengono controllati o se sono stati istruiti relativamente all'utilizzo sicuro dell'apparecchio e se ne hanno compreso i pericoli correlati. I bambini non devono giocare con questo apparecchio. Le operazioni di manutenzione per la pulizia e l'utilizzo non devono essere condotte da bambini senza la dovuta sorveglianza.

NOMI DELLE COMPONENTI



1	Grata di protezione
2	Paletta
3	Pulsante di oscillazione
4	Motore
5	Centralina di comando
6	Interruttore scorrevole
7	Vite di regolazione della centralina di
8	Cavo
9	Tubo interno
10	Tubo esterno
11	Cappuccio della base
12	Piede a croce
13	Pulsante di regolazione dell'altezza

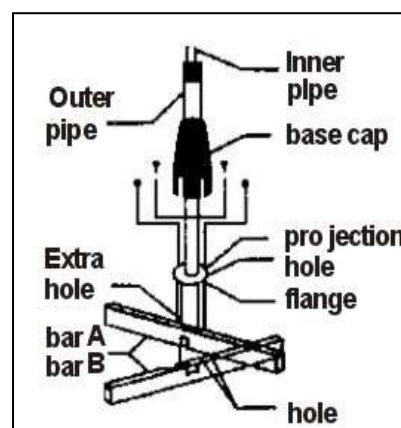
ATTENZIONE

1. Non inserire la spina del cavo AC nella presa di corrente fino a quando il ventilatore non è stato completamente montato.
2. Utilizzare per il ventilatore una fonte di energia in corrispondenza di quanto indicato sulla targhetta dei dati elettrici situata sul lato posteriore della centralina di comando.

COME ASSEMBLARE IL VENTILATORE

L'unico utensile necessario per eseguire questa procedura di montaggio è un cacciavite.

1. Assemblare il piede a croce.
2. Prima di tutto allentare e rimuovere le quattro viti dalle barre, prima dalla barra A e poi dalla barra B. Assicurarsi di allineare i quattro fori delle barre ai quattro fori situati sulla flangia. Allo stesso tempo allineare la protezione della flangia con il foro aggiuntivo sulla barra A. Infine serrare le quattro viti ed inserire il cappuccio della base sul piede.
3. Montaggio della centralina di comando.



Attenzione: non rimuovere mai il tappo del tubo interno. Se si rimuove il tappo del tubo interno potrebbe essere necessario riparare l'apparecchio.

Non allentare mai la vite di regolazione del tubo interno

- (1) Allentare la vite di regolazione della centralina di comando ruotandola verso sinistra.
- (2) A questo punto collocare il foro situato sul lato posteriore della centralina di comando sul tubo interno.
- (3) Ruotare in senso orario la vite di regolazione della centralina di comando e serrarla completamente.

MONTAGGIO DELLA PARTE ANTERIORE DEL VENTILATORE

Identificazione dei pezzi della parte anteriore del ventilatore

1. Motore
2. Protezione posteriore
3. Controdado della protezione
4. Paletta
5. Cappuccio della paletta
6. Protezione frontale
7. Vite

Montaggio della protezione posteriore

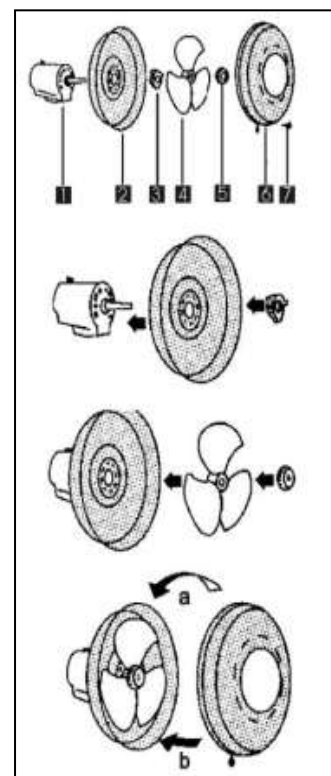
Montare la protezione posteriore sul motore e fissarla per mezzo dell'apposito controdado.

Montaggio della paletta. Inserire la paletta sull'albero del motore. Serrare la paletta per mezzo dell'apposito cappuccio

Montaggio della protezione frontale. Esistono due modi per montare la protezione frontale. Il montaggio avviene secondo quanto qui di seguito indicato:

(1) Montaggio della protezione reticolare

a. Montare la protezione frontale inserendo il gancio



situato sul lato superiore della protezione frontale sulla protezione posteriore. Congiungere i due elementi premendo sui loro lati allo scopo di fissare le due protezioni nell'anello di plastica esterno.

b. Serrare il morsetto e fissarlo per mezzo della vite.

(2) Montaggio della protezione a raggiera

Tenere ferma la protezione frontale in modo che il marchio di fabbrica si trovi a livello della protezione posteriore e che le due proiezioni sulla protezione frontale siano centrate su di essa. A questo punto spingere e serrare in posizione tutti i morsetti di sicurezza.

COME USARE IL VENTILATORE

Controllo della velocità

La velocità del ventilatore viene controllata per mezzo di un interruttore a tasti o di un interruttore scorrevole. Questi interruttori funzionano come indicato qui di seguito:

(1) Funzionamento dell'interruttore scorrevole

Per accendere il ventilatore, portare l'interruttore scorrevole su una delle posizioni di velocità (1-2-3). Per spegnerlo portare l'interruttore scorrevole sulla posizione "0".

(2) Funzionamento dell'interruttore a tasti

Per accendere il ventilatore premere semplicemente uno dei tasti di controllo della velocità (1-2-3). Per spegnerlo premere il tasto "0".

Oscillazione

Premendo verso il basso il pulsante di oscillazione il ventilatore oscilla. Quando il pulsante viene spostato verso l'alto il ventilatore non oscilla.

Regolazione dell'inclinazione

Spegnerne sempre il ventilatore prima di eseguire una regolazione dell'inclinazione. Il flusso d'aria può essere regolato dall'alto verso il basso o dal basso verso l'alto spostando semplicemente la protezione in alto o in basso.

Regolazione dell'altezza

Allentare il pulsante di regolazione dell'altezza. In seguito regolare il tubo in corrispondenza dell'altezza desiderata e serrare il pulsante di regolazione.

Questo ventilatore include un **timer** che copre un periodo di 4 ore. Per attivare il time, premere il pulsante TIMER (situato sul telecomando). Ogni volta che si preme il pulsante, si aumenta il tempo selezionato in corrispondenza della seguente scala: 0.5h + 1h + 2.5h + 4h. Quando il timer è stato impostato la spia luminosa LED si accende.

Per il **telecomando** usare una batteria AAA.

DATI TECNICI

	CoolBreeze 4000 SV-RC
Tensione di esercizio	220-240V~ / 50Hz
Consumo energetico	50W

DICHIARAZIONE DI CONFORMITÀ CE

L'apparecchio è conforme ai requisiti essenziali di sicurezza dell'Unione Europea. La marcatura CE dell'apparecchio si basa sulla dichiarazione di conformità CE.

Il presente manuale di istruzioni ha piena validità e sostituisce tutti i precedenti. SUNTEC, SUNTEC Wellness, KLIMATRONIC e il logo con il sole sono marchi registrati. © 2016/01 SUNTEC WELLNESS GMBH

INDICAZIONI RIGUARDANTI LA PROTEZIONE DELL'AMBIENTE



Alla fine della durata della sua funzionalità questo apparecchio non può essere smaltito insieme ai normali rifiuti domestici, ma deve essere consegnato per il riciclaggio presso un centro di raccolta di apparecchiature elettriche ed elettroniche, come segnalato dal corrispondente simbolo apposto sul prodotto, sulle istruzioni per l'uso o sulla confezione. I materiali sono riciclabili in corrispondenza del loro contrassegno. Per mezzo del riciclaggio dei materiali o delle altre forme di riciclaggio degli apparecchi vecchi è possibile dare un importante contributo alla protezione del nostro ambiente. Si prega dunque di informarsi presso la propria amministrazione comunale in relazione al centro di smaltimento competente.

© 2016 KLIMATRONIC® CoolBreeze

SUNTEC WELLNESS GMBH / HOLZSTRASSE 2 / 40 221 DÜSSELDORF /
DEUTSCHLAND

PRIRUČNIK ZA MONTAŽU I ODRŽAVANJE VENTILATORA

1. Uređaj se smije upotrebljavati isključivo na suhom mjestu na kojemu nema prekomjerne vlage.
2. Pazite da ventilator bude čist; prijavštinu treba obrisati vlažnom krpom.
3. Nemojte koristiti agresivna sredstva za čišćenje.
4. Prije skladištenja temeljito očistite uređaj, pokrijte ga plastičnom vrećicom i odložite na suho mjesto.
5. Prilikom ponovnog sastavljanja uvijek se pridržavajte uputa za montažu.

Važna napomena: Molimo sačuvajte pakiranje. Uređaj se može vratiti samo u originalnom pakiranju. Najljepša hvala!

**MOLIMO DA PRIJE UKLJUČIVANJA UREĐAJA
PAŽLJIVO PROČITATE OVAJ PRIRUČNIK**

SIGURAN RAD

- Ne dodirujte motor golim, vlažnim ili mokrim rukama ili nogama.
- Prije čišćenja uređaja izvucite električni kabel iz utičnice.

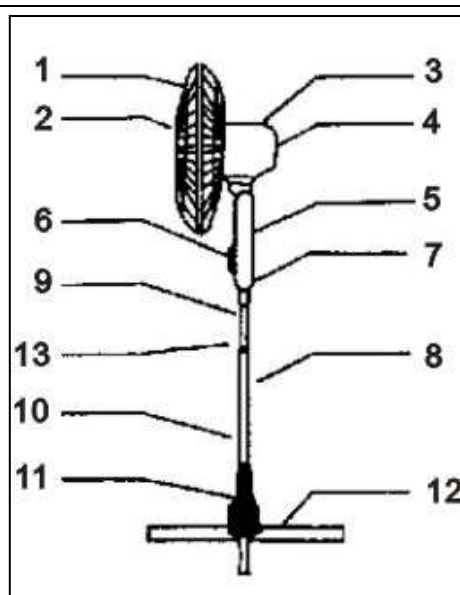
- Uvijek izvucite električni kabel iz utičnice kad ne koristite uređaj.
- Pazite da se motor ne smoči kako biste isključili rizik od kratkog spoja.
- Ako na uređaju, električnom kabelu ili utičnici ima vidljivih oštećenja, nemojte uključivati uređaj i dajte ga na popravak stručnoj osobi.
- Pazite na to da se nitko ne može spotaknuti preko kabela.
- Nemojte postavljati ventilator u blizinu izvora topline ili zapaljivih materijala (zavjesa, jastuka itd.).
- Uređaj nije namijenjen upotrebi na otvorenom.
- Proizvod je predviđen za upotrebu u domaćinstvu.
- Uređaj se smije upotrebljavati samo u svrhu koju je naveo proizvođač.
- Nemojte uključivati ventilator ako je neka lopatica napukla ili na neki drugi način oštećena.

OPREZ!

Ovaj uređaj se može koristiti od strane djece u dobi od 8 godina i iznad i osoba sa smanjenim fizičkim, osjetilnim ili mentalnim

spodobnostima ili nedostatkom iskustva i znanja, ako su pod nadzorom ili ih uputila u korištenje aparata na siguran način i razumiju opasnosti uključeni. Čišćenje i održavanje korisnik ne donosi djecu bez nadzora.

OZNAKA DIJELA



1	Zaštitna mrežica
2	Lopaticice ventilatora
3	Gumb za okretanje
4	Motor
5	Uklopna kutija
6	Klizna tipka
7	Vijak za podešavanje uklopne
8	Kabel
9	Unutrašnja cijev
10	Vanjska cijev
11	Poklopac
12	Postolje s ukrštenim šipkama
13	Gumb za podešavanje visine

OPREZ

1. Električni kabel smije se uključiti u utičnicu tek kad je ventilator potpuno sastavljen.
2. Pazite na to da tehnički podaci na poleđini kutije za uključivanje odgovaraju struji u Vašoj utičnici.

UPUTA ZA MONTAŽU

Za montažu je potreban samo jedan odvijač.

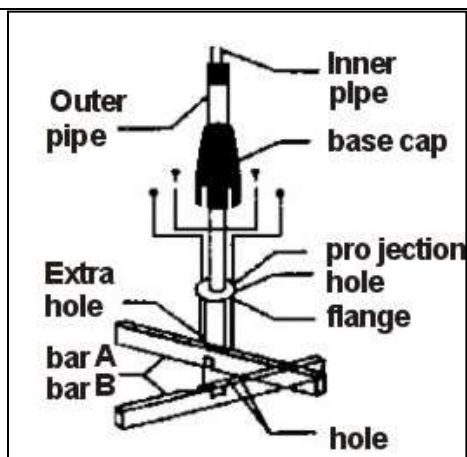
1. Montaža ukrštenih šipki koje čine postolje uređaja

Najprije otpustite odnosno uklonite vijke s obje šipke te ih zatim postavite u križ. Pazite da četiri otvora u šipkama odgovaraju otvorima na okomitoj šipci. Pritegnite četiri vijka i stavite poklopac preko postolja uređaja.

2. Pričvršćivanje uklopne kutije

“Oprez!” Nemojte uklanjati unutarnji čep cijevi. Ako ga uklonite, možda ćete trebati uslugu stručne osobe. Nemojte otpuštati vijak za podešavanje unutrašnje cijevi.

- (1) Otpustite vijak za podešavanje uklopne kutije tako da ga okrenete ulijevo.
- (2) Pazite da se otvor na dnu uklopne kutije nalazi iznad unutrašnje cijevi.
- (3) Okrenite vijak za podešavanje uklopne kutije u smjeru kazaljke na satu i pritegnite ga.



PRIČVRŠĆIVANJE JEDINICE VENTILATORA

Oznake dijelova za jedinicu ventilatora

1. Motor
2. Stražnja zaštitna mrežica
3. Sigurnosna matica za zaštitnu mrežicu
4. Lopatice
5. Zaštitna kapica za lopatice
6. Prednja zaštitna mrežica
7. Vijak

Pričvršćivanje stražnje zaštitne mrežice

Pričvrstite stražnju zaštitnu mrežicu na motor i osigurajte je sigurnosnom maticom.

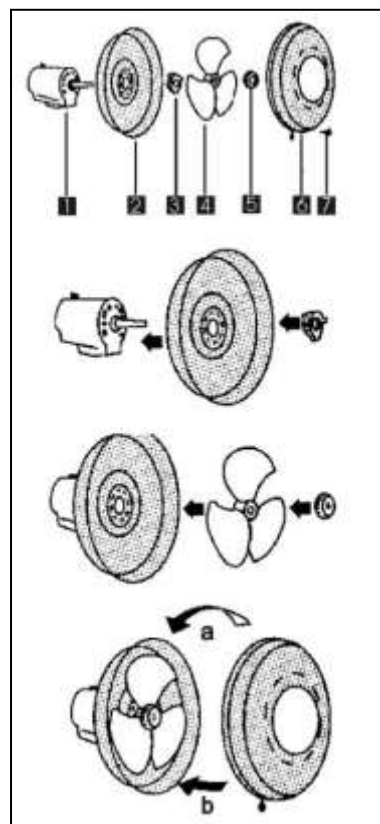
Pričvršćivanje lopatica

Utaknite lopatice na osovinu motora. Pritegnite ih pomoću zaštitne kapice.

Pričvršćivanje prednje zaštitne mrežice

Pričvršćivanje prednje zaštitne mrežice pričvršćivanjem

kuke na gornjoj strani prednje zaštitne mrežice preko stražnje zaštitne mrežice. Sada spojite obje mrežice tako da ih bočno pritisnete na vanjski plastični prsten. Zatvorite kopču i osigurajte je vijkom.



NAČIN RADA

1. Kontrola brzine

Brzina ventilatora regulira se pomoću gumbi ili klizne tipke na sljedeći način:

(1) Klizna tipka

Za uključivanje uređaja pomaknite tipku u jedan od položaja (1-2-3), odnosno u položaj „0“ ako želite **isključiti uređaj**.

(2) Gumbi

Za uključivanje uređaja pritisnite jedan gumb (1-2-3). Za isključivanje pritisnite „0“.

2. Okretanje

Pritisnite gumb za okretanje ventilatora prema dolje odnosno povucite ga prema gore ako želite isključiti okretanje.

3. Podešavanje nagiba

Isključite uređaj prije nego što ga budete pomicali prema gore ili dolje.

Strujanje zraka može se podesiti prema gore ili dolje jednostavnim okretanjem zaštitne mrežice u željenom smjeru.

4. Podešavanje visine

Otpustite gumb za podešavanje visine. Podesite cijev na željenu visinu pa ponovno pritegnite gumb.

5. Timer

Ventilator ima timer (uređaj za reguliranje vremena) od 4 sati. Za uključivanje timera pritisnite tipku TIMER (na daljinskom upravljaču). Svakim pritiskom na tipku, vrijeme se povećava za 0,5, 1, 2, 5 i 4 sata. Kad se timer podesi uključuje se LED indikator.

Za daljinski upravljač koristite AAA baterije.

SPECIFIKACIJE

	CoolBreeze 4000 SV-RC
Radni napon	220-240V~ / 50Hz
Potrošnja snage	50W

EC - IZJAVA O SUKLADNOSTI

Uređaj je sukladan s bitnim zdravstvenim i sigurnosnim zahtjevima Europske unije. Izjava o sukladnosti jeosnova za CE-označavanje ove jedinice.

Uz objavljivanja priručnika, dosadašnja ne vrijede. SUNTEC, SUNTEC Wellness, KLIMATRONIC iSun logo su registrirani zaštitni znaci. © 2016/ 01 SUNTEC WELLNESS GMBH

UPUTE U VEZI ZAŠTITE OKOLIŠA



Ovaj se proizvod nakon isteka vijeka trajanja ne smije odložiti u kućno smeće, nego se treba predati na mjesto za prikupljanje i recikliranje električnih i elektroničkih uređaja. Na to upućuje simbol na proizvodu, priručniku za upotrebu ili pakiranju. Materijali se mogu ponovno upotrijebiti prema oznakama. Ponovnom upotrebom, iskorištavanjem materijala i drugim oblicima recikliranja starih uređaja dajete važan doprinos zaštiti našeg okoliša. Molimo raspitajte se kod nadležnih službi o najbližem mjestu za prihvat ovakve vrste otpada.

© 2016 KLIMATRONIC® CoolBreeze

SUNTEC WELLNESS GMBH / HOLZSTRASSE 2 / 40 221 DÜSSELDORF /
DEUTSCHLAND

PRIRUČNIK ZA MONTAŽU I NJEGU VENTILATORA

1. Uređaj koristite na suhom mjestu koje nije prekomjerno vlažno.
2. Pazite na to, da ventilator bude čist i uklonite prljavštinu sa vlažnom krpom.
3. Nemojte koristiti agresivna sredstva za čišćenje.
4. Uređaj temeljito očistite prije skladištenja, prekrijte ga sa plastičnom vrećicom i čuvajte ga na suhom mjestu.
5. Prilikom nove montaže uređaja uvijek slijede upute za montažu.

Važna uputa: Sačuvajte molimo Vas ambalažu. U slučaju vraćanja, uređaj će se primiti natrag samo u njegovoj originalnoj ambalaži.

**MOLIMO VAS DA PRIJE PUŠTANJA U POGON
PAŽLJIVO PROČITATE UPUTU ZA UPOTREBU**

SIGURAN RAD

- Motor nikada nemojte dirati sa golim, vlažnim ili mokrim rukama ili nogama.

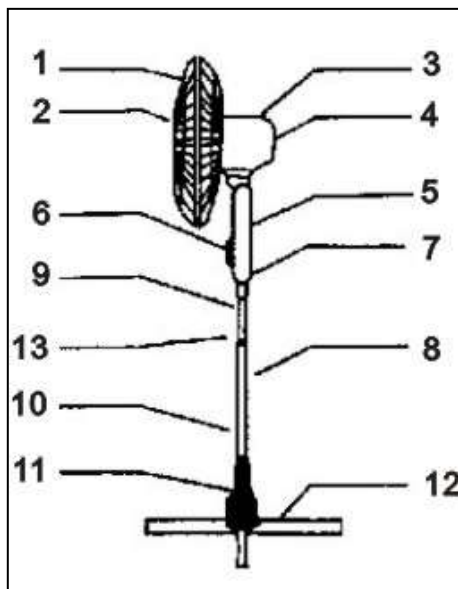
- Prije čišćenja uređaja iskopčajte strujni kabel iz utičnice.
- Iskopčajte mrežni kabel iz strujnog priključka ako uređaj više ne koristite.
- Pazite na to, da se motor ne smoći da biste tako isključili rizik od kratkog spoja.
- Uređaj nije igračka!
- Ako na uređaju, strujnom kabelu ili mrežnoj utičnici postoje oštećenja, uređaj molimo vas nemojte puštati u pogon, već ga dajte odgovarajućem stručnom osoblju na kontrolu.
- Pazite na to, da se nitko ne može spotaknuti o kabel.
- Ventilator nemojte postavljati u blizini izvora topline ili zapaljivih materijala (zastori, presvlaka za namještaj itd.).
- Uređaj nije prikladan za korištenje na otvorenom.
- Proizvod je namijenjen za korištenje u domaćinstvu.
- Uređaj uvijek koristite u svrhe koje preporučuje proizvođač.
- Ventilator nemojte puštati u pogon, ako na rotoru

postoje pukotine ili ako je oštećen.

PAŽNJA!

Ovaj uređaj se može koristiti od strane djece u dobi od 8 godina i iznad i osoba sa smanjenim fizičkim, senzornim i mentalnim sposobnostima ili nedostatkom iskustva i znanja ako su pod nadzorom ili instrukcija za upotrebu aparata na siguran način i razumiju opasnosti uključeni. Čišćenje i održavanje korisnika neće biti od strane djece bez nadzora.

OZNAKA SASTAVNIH DIJELOVA



1	Zaštitna rešetka
2	Rotori ventiltora
3	Dugme za okretanje
4	Motor
5	Uklopna kutija
6	Klizna tipka
7	Zavrtanj za podešavanje utične
8	Kabel
9	Unutrašnja cijev
10	Vanjska cijev
11	Poklopac
12	Postolje od ukriženih šipki
13	Glava stupa za podešavanje

OPREZ

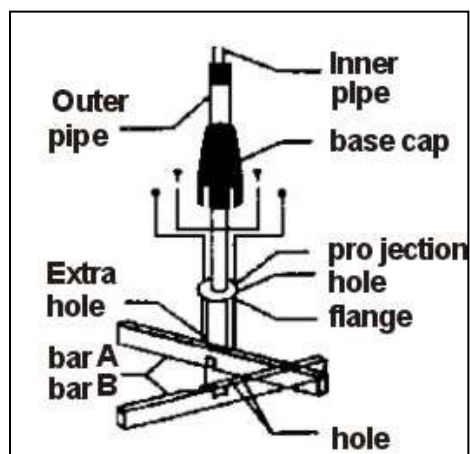
1. Strujni kabel uključite u mrežnu utičnicu tek nakon što ventilator u potpuno sastavite.
2. Pazite na to, da tehnički podaci na poleđini utične kutije odgovaraju sa Vašim strujnim priključkom.

UPUTA ZA MONTAŽU

Za montažu Vam je potreban samo odvijač.

1. Montaža ukriženih šipki koje stvaraju nogu uređaja:

Popustite tj. uklonite najprije zavrtnje sa obadvije šipke i postavite ih u sljedećem radnom koraku ukriž. Pazite na to, da četiri otvora u šipkama naliježu na četiri otvora na okomitim šipkama. Pritegnite četiri zavrtnja i natakните poklopac preko noge uređaja.



2. Pričvršćivanje utične kutije

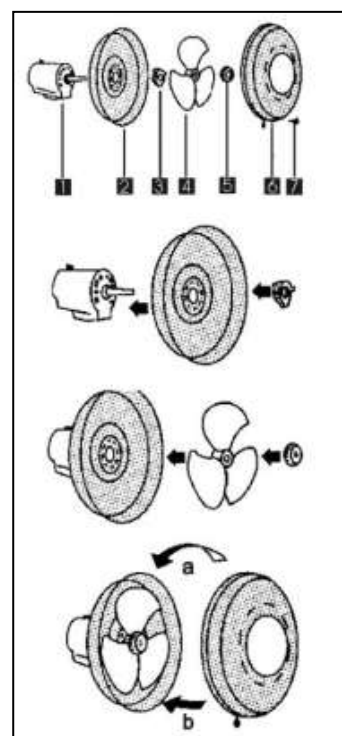
„Oprez!“ Nikada nemojte skidati čep cijevi koji se nalazi u unutrašnjosti. Ukoliko skinete čep cijevi moguće je, da se morate obratiti za pomoć kod odgovarajućeg stručnog osoblja. Nikada nemojte popustiti zavrtnj za podešavanje unutrašnje cijevi.

3. Popustite zavrtnj za podešavanje utične kutije na način, da ga okrenete u lijevo.
4. Pazite na to, da se otvor u dnu utične kutije nalazi iznad unutrašnje cijevi.
5. Okrenite zavrtnj za podešavanje utične kutije u smjeru kazaljke na satu i čvrsto ga pritegnite.

PRIČVRŠĆIVANJE JEDINICE VENTILATORA

1. Skica građevinskih dijelova jedinice ventilatora

1. Motor
2. Stražnja zaštitna rešetka
3. Sigurnosna matica za zaštitnu rešetku
4. Rotori
5. Zaštitni poklopac za rotore
6. Prednja zaštitna rešetka
7. Zavrtnj



2. Pričvršćivanje stražnje zaštitne rešetke

Pričvrstite stražnju zaštitnu rešetku na motor i osigurajte ju sa sigurnosnom maticom.

3. Pričvršćivanje rotora

Utakните rotore na dršku motora. Pritegnite rotore pomoću zaštitnog poklopca.

4. Pričvršćivanje prednje zaštitne rešetke

Pričvršćivanje prednje zaštitne rešetke kroz pričvršćivanje kuke na gornjoj strani prednje zaštitne rešetke iznad stražnje zaštitne rešetke.

Sada spojite obadvije rešetke tako, da ih bočno stisnete, dako da su obadvije zaštitne rešetke pričvršćene na vanjskom plastičnom prstenu.

Zatvorite kopču i osigurajte ju sa zavrtnjem.

NAČIN FUNKCIONIRANJA

Kontrola težine

Brzina ventilatora regulira se pomoću tipke ili klizne tipke i to na sljedeći način:

(1) Funkcija klizne tipke

Za uključivanje uređaja kliznu tipku jednostavno postavite na poziciju za brzinu (1-2-3) tj. na „0“, ako želite isključiti uređaj.

(2) Funkcija pritisne tipke

Za uključivanje uređaja jednostavno pritisnite na jednu od pritisnih tipki (1-2-3). Za isključivanje uređaja pritisnite na „0“.

Okretanje

Dugme za okretanje ventilatora pritisnite prema dole tj. povucite ga gore, ako tu funkciju opet želite isključiti.

Podešavanje kuta nagiba

Isključite uređaj prije nego isti okrećete gore ili dole. Strujanje zraka može se odgovarajuće podesiti prema dole ili prema gore na način, da zaštitnu rešetku jednostavno pritisnete u željeni pravac.

Podešavanje visine

Popustite glavu stupa da biste podesili visinu. Cijev postavite na željenu visinu i opet pritegnite glavu stupa.

Vremenska sklopka

Ventilator posjeduje vremensku sklopku za 4 sati. Za puštanje vremenske sklopke u pogon pritisnite na tipku TIMER (na daljinskom upravljaču). Nakon svakog pritiskanja na dugme vrijeme se za 0,5 sata povećava na 1, 2, 5 i 4 sata. Nakon što se vremenska sklopka podesi, pali se LED prikaz.

Za **daljinski upravljač** koristite AAA baterije.

SPECIFIKACIJE

	CoolBreeze 4000 SV-RC
Radni napon	220-240V~ / 50Hz
Potrošnja snage	50W

EC - IZJAVA O USKLAĐENOSTI

U uređaj je u skladu sa osnovnim zdravstvenim i sigurnosnim zahtjevima Europske unije. EC izjava o usklađenosti je osnova za CE označavanje ove jedinice.

Uz objavljivanje ovog priručnika, svi prethodni nisu važeća. SUNTEC, SUNTEC Wellness, KLIMATRONIC i logo Sun su registrirane robne marke. © 2016/ 01 SUNTEC WELLNESS GMBH

UPUTE ZA ZAŠTITU OKOLINE



Ovaj proizvod se nakon završetka vijeka trajanja ne smije zbrinuti preko normalnog kućnog otpada, već se mora predati skupljalištu za reciklažu električnih i elektronskih uređaja. Simbol na proizvodu, na uputi za upotrebu ili pakovanju upućuje na to. Materijali se prema svojoj oznaci mogu ponovno iskoristiti. Sa ponovnom upotrebom, reciklažom materijala ili drugim oblikom korištenja starih uređajadajete važan doprinos zaštiti okoliša. Posavjetujte se molimo vas kod mjesta za zbrinjavanje otpada u općinskoj upravi.

© 2016 KLIMATRONIC® CoolBreeze

SUNTEC WELLNESS GMBH / HOLZSTRASSE 2 / 40 221 DÜSSELDORF / DEUTSCHLAND

PRIROČNIK ZA MONTAŽO IN NEGO VENTILATOJA

1. Napravo uporabljajte na suhem mestu, ki je zaščiten pred prekomerno vlago.
2. Pazite na to, da bo ventilator čist odstranite umazanijo s pomočjo vlažne krpe.
3. Ne uporabljajte nikakršnih agresivnih čistilnih sredstev.
4. Napravo pred skladiščenjem temeljito očistite in jo prekrijte s plastično vrečko ter jo shranite na suhem mestu.
5. Pri ponovni montaži naprave vedno upoštevajte napotke za montažo.

Pomemben napotek: Prosimo, da shranite embalažo. Napravo lahko vzamemo nazaj samo v njeni originalni embalaži. Najlepša hvala!

PROSIMO, DA PRED ZAGONOM TEMELJITO PREBERETE NAVODILO ZA UPORABO

VARNO OBRATOVANJE

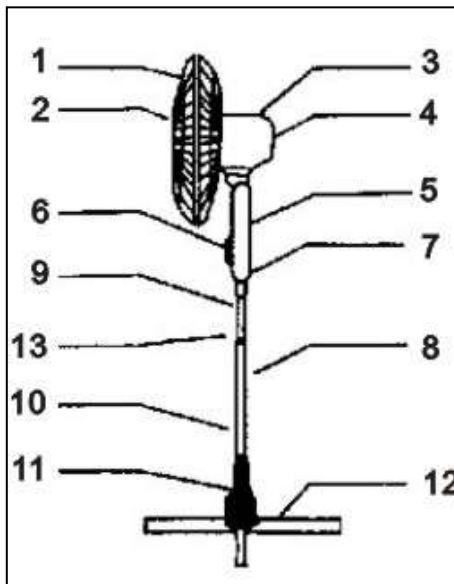
- Motorja se nikoli ne dotikajte z golimi, vlažnimi ali mokrimi rokami ali nogami.

- Pred čiščenjem zaščitne naprave izvlecite omrežni vtič iz vtičnice.
- Če naprave ne uporabljate, izvlecite omrežni vtič iz vtičnice.
- Da bi izključili tveganje kratkega stika, skrbite za to, da se motor ne bo zmočil.
- Naprava ni igrača!
- Če na napravi, na omrežnem kablu ali na omrežnem vtiču opazite vidne poškodbe, prosimo, da naprave ne uporabljate; poskrbite, da jo bo preverilo ustrezno strokovno osebje.
- Pazite na to, da se nobena oseba ne bo mogla spotikati nad kablom.
- Ventilatorja ne postavljajte v bližino virov vročine ali vnetljivih materialov (zavese, oblazinjeno pohištvo itd.).
- Naprava ni primerna za uporabo na prostem.
- Izdelek je primeren za uporabo v gospodinjstvu.
- Napravo vedno uporabljajte samo za namen, ki ga je navedel proizvajalec.
- Ventilatorja nikoli ne vklopite, če so na krilih ventilatorja razpoke ali če so poškodovana.

PREVIDNO!

Otroci, starejši od 8 let, in osebe z zmanjšanimi psihičnimi, senzoričnimi ali duševnimi sposobnostmi ali s pomanjkljivimi izkušnjami in/ali znanjem lahko to napravo uporabljajo le pod nadzorom, ali če so prejele ustrezna navodila o varni uporabi naprave in razumele, kakšne so možne nevarnosti uporabe naprave. Otroci se ne smejo igrati z napravo. Otroci naj naprave ne čistijo in vzdržujejo brez nadzora.

OZNAKA SESTAVNIH DELOV



1	Zaščitna mreža
2	Krila ventilatorja
3	Gumb za vrtljivo premikanje
4	Motor
5	Stikalna škatla
6	Drсни gumb
7	Nastavitveni vijak stikalne škatle
8	Kabel
9	Notranja cev
10	Zunanja cev
11	Pokrov
12	Podnožje s prekrizanima
13	Glavič za višinsko nastavitev

POZOR

1. Omrežni vtič vtaknite v omrežno vtičnico šele potem, ko ste ventilator v celoti sestavili.
2. Pazite na to, da se bodo tehnični podatki na hrbtni strani stikalne škatle ujemali z vašim električnim priključkom.

NAVODILO ZA MONTAŽO

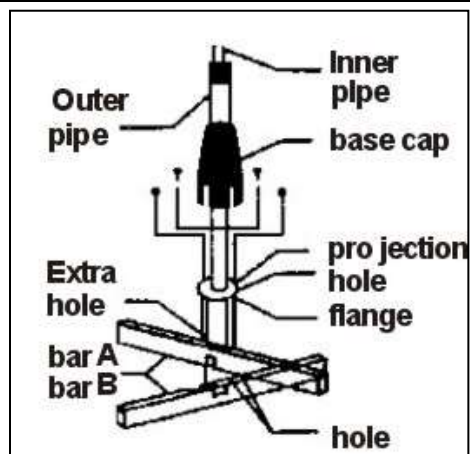
Za montažo potrebujete samo izvijač.

1. Montaža prekržanih drogov, ki tvorijo podnožje naprave:

Najprej popustite oziroma odstranite vijake z obeh drogov in drogov v naslednjem koraku križno položite. Pri tem pazite, da se štiri vrtine

v drogovih prekrivajo s štirimi vrtinami na navpičnem

drogu. Zategnite štiri vijake in nataknite kapo preko noge naprave.



2. Pritrditev stikalne škatle

“Pozor!” Nikoli ne odstranite pokrova cevi, ki se nahaja na notranjem področju. V primeru, da odstranite čep cevi, boste morebiti potrebovali pomoč ustreznega strokovnega osebja. Nikoli ne popustite nastavitvenega vijaka notranje cevi.

(1) Popustite nastavitveni vijak stikalne škatle tako, da ga zavrtite v levo.

(2) Pazite na to, da se bo vrtina v tleh stikalne škatle nahajala nad notranjo cevjo.

(3) Zavrtite nastavitveni vijak stikalne škatle v smeri urinega kazalca in jo čvrsto zategnite.

(4)

PRITRDITEV VENTILATORSKE ENOTE

Risba sestavnih delov za ventilatorsko enoto

1. Motor
2. Zadnja zaščitna mreža
3. Varovalna matica zaščitne mreže
4. Krila
5. Zaščitni pokrov kril
6. Sprednja zaščitna mreža
7. Vijak

Pritrditev zadnje zaščitne mreže

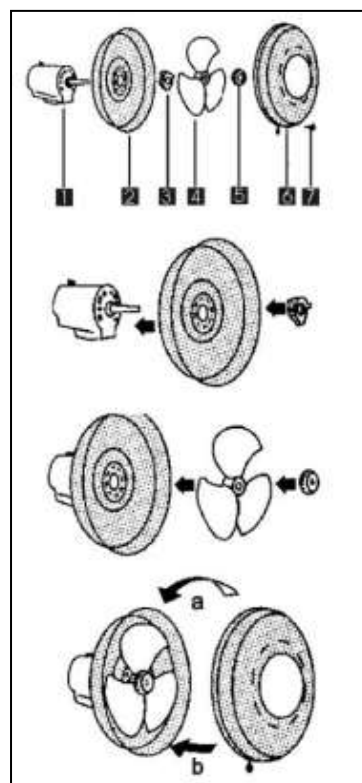
Pritrdite zadnjo zaščitno mrežo na motor in jo zavarujte z varovalno matico.

Pritrditev kril

Vtaknite krila na drog motorja. Krila čvrsto zategnite s pomočjo zaščitnega pokrova.

Pritrditev sprednje zaščitne mreže

Pritrditev sprednje zaščitne mreže s pritrditvijo kavlja na zgornji strani sprednje zaščitne mreže



preko zadnje zaščitne mreže. Sedaj povežite obe mreži na ta način, da ju bočno stisnete skupaj, tako da sta obe zaščitni mreži pritrjeni na zunanji plastični obroč.

Zaprte sponko in jo zavarujte s pomočjo vijaka.

NAČIN DELOVANJA

1. Kontrola hitrosti

Hitrost ventilatorja se regulira s pomočjo tipke ali drsne tipke in sicer kot sledi:

(1) Funkcija drsne tipke

Za vklop naprave potisnite drsno tipko enostavno na eno od hitrostnih področij (1 - 2 - 3) oziroma na „0“, če želite napravo izklopiti.

(2) Funkcija tipk

Za vklop naprave enostavno pritisnite eno od tipk (1 - 2 - 3). Za izklop naprave pritisnite tipko „0“.

2. Vrtljivo premikanje

Pritisnite tipko za vrtljivo premikanje navzdol oziroma jo povlecite navzgor, če želite to funkcijo ponovno izklopiti.

3. Nastavitev kota nagiba

Preden premikate napravo navzgor ali navzdol, jo izklopite. Zračni tok se lahko ustrezno usmeri navzgor ali navzdol tako, da zaščitno mrežo enostavno potisnete v zeleno smer.

4. Nastavitev višine

Popustite glavič za nastavitev višine. Nastavite cev na zeleno višino in ponovno čvrsto zategnite glavič.

5. Timer

Ventilator je opremljen s 4-urnim timer-jem. Za zagon timerja pritisnite tipko TIMER (na daljinskem upravljalniku). Pri vsakem pritisku na tipko se čas podaljša za 0,5, 1, 2, 5 in 4 ure. Takoj, ko je timer nastavljen, zasveti LED prikaz (svetlobna dioda).

Za **daljinski upravljalnik** uporabite AAA baterije.

SPECIFIKACIJE

	CoolBreeze 4000 SV-RC
Delovna napetost	220-240V~ / 50Hz
Poraba električne moči	50W

ES - IZJAVA O SKLADNOSTI

Enota je v skladu z bistvenimi zdravstvenimi in varnostnimi zahtevami Evropske unije. Izjava ES o skladnosti je podlaga za oznake CE iz te enote.

Z objavo tega priročnika, vse prejšnje ni veljavna. SUNTEC, SUNTEC Wellness, KLIMATRONIC inlogot

NAPOTKI O VAROVANJU OKOLJA



Ta naprave se po koncu svoje življenjske dobe ne sme odlagati v normalne gospodinjske odpadke, ampak se mora oddati v zbiralnico za recikliranje električnih in elektronskih naprav. Na to opozarja simbol na izdelku, v navodilu za uporabo ali na embalaži. Materiali so ponovno uporabni v skladu z oznakami. S ponovno uporabo ali z recikliranjem materialov ali z drugimi oblikami odlaganja starih naprav pomembno prispevate k varstvu našega okolja. Prosimo, da se pri občinski upravi pozanimате, kje se nahaja pristojno mesto za odlaganje.

© 2016 KLIMATRONIC® CoolBreeze

SUNTEC WELLNESS GMBH / HOLZSTRASSE 2 / 40 221 DÜSSELDORF / DEUTSCHLAND

PRED UVEDENÍM ZARIADENIA SI STAROSTLIVO PREČÍTAJTE NÁVOD K OBSLUHE.

PRÍRUČKA PRE MONTÁŽ A OŠETROVANIE VENTILÁTORA

1. Prístroj umiestnite na suchom mieste, kde sa nevyskytuje nadbytočná vlhkosť.
2. Dbajte na to, aby bol ventilátor čistý a vlhkou handrou z neho odstráňte nečistoty.
3. Nepoužívajte agresívne čistiace prostriedky.
4. Pred uskladnením ventilátor dôkladne očistite, prekryte ho plastovým obalom a uschovajte ho na suchom mieste.
5. Pri opätovnej montáži prístroja sa vždy riadte pokynmi pre montáž.

BEZPEČNÁ PREVÁDZKA

- Motora sa nikdy nedotýkajte holými, vlhkými alebo mokrými rukami.
- Pred čistením prístroja vytiahnite elektrický kábel zo zásuvky.
- Ak prístroj nepoužívate, vytiahnite elektrický kábel zo zásuvky.

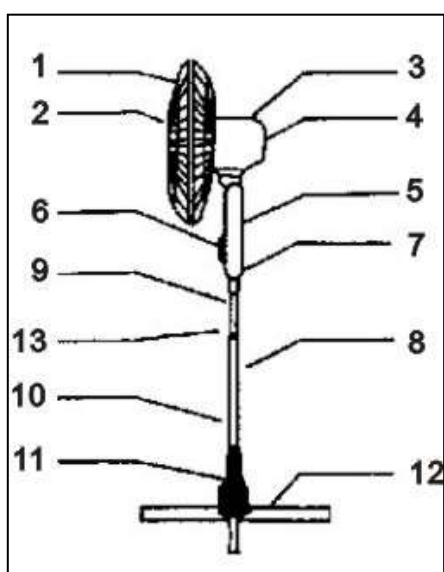
- Dbajte na to, aby motor nezmokol.
- Ak prístroj, elektrický kábel alebo sieťová zástrčka vykazujú viditeľné poškodenie, nezapínajte prístroj do prevádzky a nechajte ho preskúšať príslušným odborným personálom.
- Dbajte na to, aby nikto nemohol zakopnúť o kábel.
- Ventilátor neinštalujte v blízkosti zdrojov tepla alebo horľavých materiálov (závesy, vankúše atď.).
- Prístroj nie je vhodný pre vonkajšie použitie.
- Prístroj je navrhnutý pre používanie v domácnosti.
- Prístroj používajte vždy len s účelom doporučeným od výrobcu.
- Ventilátor nikdy neuvádzajte do prevádzky, ak vykazuje niektorá z lopatiek trhliny alebo je poškodená.

POZOR!

Toto zariadenie je možné používať deti vo veku od 8 rokov a staršie a osoby so zníženými fyzickými, zmyslovými a duševnými schopnosťami, alebo nedostatkom skúseností a znalostí, pokiaľ im nebol poskytnutý dohľad

alebo inštrukcie týkajúce sa používania spotrebiča bezpečným spôsobom a nebezpečenstvo rozumieť zapojiť. Upratovanie a údržba užívateľ nesmie vykonávať deti bez dozoru.

OZNAČENIE KONSTRUKČNÝCH SÚČASTÍ



1	ochranná mriežka
2	lopatky ventilátora
3	gombík otáčavého pohybu
4	motor
5	spínacia skrinka
6	ovládacie tlačidlá
7	Aretačná skrutka spínacej
8	kábel
9	vnútorná trúbka
10	vonkajšia trúbka
11	kryt
12	podstavec zo skrížených
13	Gombík pre nastavenie výšky

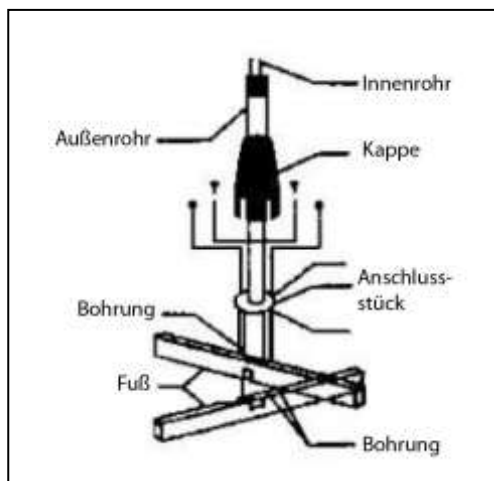
POZOR

1. Prívodný kábel zastrčte do zásuvky až po tom, keď budete mať kompletne hotovú montáž ventilátora.
2. Dbajte na to, aby technické údaje na zadnej strane spínacej skrinky odpovedali Vášmu prívodu prúdu.

NÁVOD NA MONTÁŽ

K montáži budete potrebovať iba skrutkovač.

1. Montáž skrížených nosníkov tvoriacich podstavec prístroja. Najprv povoľte, príp. demontujte skrutky z oboch nosníkov a v ďalšom kroku ich preložte cez kríž. Pamätajte na to, aby štyri otvory v nosníkoch boli zrovnané so štyrmi otvormi v zvislej trúbke. Tieto štyri skrutky pevne utiahnite a cez podstavec pretiahnite kryt.



2. Pripevnenie spínacej skrinky.

„Pozor!“ Nikdy neodstraňujte zátku trúbky nachádzajúcu sa vo vnútri. Ak by ste tak učinili, budete eventuálne potrebovať služby príslušného odborného personálu. Nikdy nepovoľujte aretačnú skrutku vnútornými trúbkami.

Pripevnenie spínacej skrinky

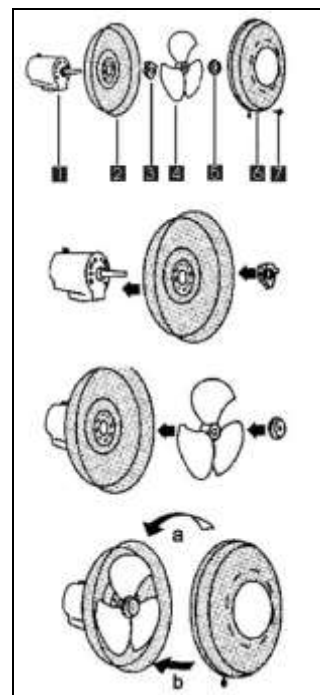
- (1) Povoľte aretačnú skrutku spínacej skrinky tým, že ním otočíte doľava.
- (2) Dbajte na to, aby sa otvor v dne spínacej skrinky nachádzal nad vnútornou trúbkou.
- (3) Otáčajte aretačnou skrutkou spínacej skrinky v smere otáčania hodinových ručičiek a pevne ju utiahnite.

Innerrohr	vnútorná trúbka
Außenrohr	vonkajšia trúbka
Kappe	kryt
Anschlussstück	prepojovací kus
Bohrung	otvor
Fuß	podstavec

UPEVNENIE JEDNOTKY VENTILÁTORA

1. Označenie dielov jednotky ventilátora

1. motor
2. zadná ochranná mriežka
3. poistná matica ochrannej mriežky
4. lopatky ventilátora
5. ochranné viečko lopatiek
6. predná ochranná mriežka
7. skrutka



2. Pripevnenie zadnej ochrannej mriežky

Zadnú ochrannú mriežku pripevnite na motor a zaistite ju matice.

3. Pripevnenie lopatiek ventilátoru

Lopatky ventilátoru nastrčte na vreteno motora. Pomocou lopatky pevne utiahnite.

4. Pripevnenie prednej ochrannej mriežky

Pripevnenie prednej ochrannej mriežky pomocou jeho háčku na hornej strane k zadnej ochrannej mriežke. Teraz spojte obe mriežky tým, že ich z boku stlačíte, takže budú obe ochranné mriežky pripevnené na externom plastovom prstenci. Zavrite svorku a zaistite ju skrutkou.

POPIS FUNKCIE VENTILÁTORA

Kontrola rýchlosti

Rýchlosť ventilátora nje regulovaná pomocou tlačidla alebo posuvného tlačidla, a to nasledovne:

Funkcia tlačidiel

Pre zapnutie prístroja stlačte jedno z tlačidiel (1-2-3). Pre vypnutie prístroja stlačte "0".

Otáčavý pohyb

Gombík pre otáčavý pohyb zatlačte smerom dolu, príp. ho vytiahnite hore, pokiaľ si opäť prajete túto funkciu zrušiť.

Nastavenie uhla sklonu

Prístroj vypnite skôr, ako s ním budete pohybovať hore alebo dole. Prúdenie vzduchu sa dá tomu príslušne nasmerovať hore alebo dole tým, že ochrannú mriežku jednoducho zatlačíte do požadovaného smeru.

Nastavenie výšky

Povoľte gombík pre nastavenie výšky. Trúbku nastavte do požadovanej výšky a gombík opäť utiahnite.

Timer (časovač)

Ventilátor je vybavený časovačom s rozsahom 4 hodiny. Pre uvedenie časovača do prevádzky stlačte tlačidlo TIMER. Pri každom stlačení tlačidla sa čas zvýši o 0,5, 1, 2, 3 a 4 hodiny. Akonáhle je časovač nastavený, zasvieti sa kontrolka funkcie.

Diaľkové ovládanie

Model CoolBreeze 4000 SV-RC je vybavený diaľkovým ovládaním. Použite, prosím, batérie veľkosti AAA.

TECHNICKÉ ÚDAJE

	CoolBreeze 4000 SV-RC
Delovna napetost	220-240V~ / 50Hz
Poraba električne moči	50W

EU PREHLÁSENIE O ZHODE

Prístroj zodpovedá zásadným požiadavkám Európskej únie na zdraví a bezpečnosť. EÚ Prehlásenie o zhode je základom pre označenie CE tohto prístroja.

S vydaním tohto návodu k obsluhu naberajú svoju platnosť všetky doterajšie návody na obsluhu. SUNTEC, SUNTEC Wellness, KLIMATRONIC a logo slnka sú registrované známky. © 2016/01 SUNTEC WELLNESS GMBH

POKYNY NA OCHRANU ŽIVOTNÉHO PROSTREDIA



Tento výrobok nesmie byť na konci svojej upotrebitelnosti likvidovaný v bežnom domácom odpade, ale musí byť odovzdaný na zbernom mieste určenom pre likvidáciu elektrických a elektronických zariadení. Na túto skutočnosť upozorňuje symbol na výrobku, návode na použitie alebo na obale. Suroviny sú podľa svojho označenia opäť použiteľné. Vďaka opätovnému použitiu, recyklácii surovín alebo iným formám recyklácie starých zariadení významne prispievate k ochrane životného prostredia. O príslušnom mieste na likvidáciu odpadu sa môžete informovať na obecnom úrade

© 2016 KLIMATRONIC® CoolBreeze

SUNTEC WELLNESS GMBH / HOLZSTRASSE 2 / 40 221 DÜSSELDORF / DEUTSCHLAND

**PŘED UVEDENÍM ZAŘÍZENÍ DO PROVOZU SI
PEČLIVĚ PROČTĚTE NÁVOD K OBSLUZE.**

PŘÍRUČKA PRO MONTÁŽ A OŠETŘOVÁNÍ VENTILÁTORU

1. Přístroj umístěte na suchém místě, kde se nevyskytuje nadbytečná vlhkost.
2. Dbejte na to, aby byl ventilátor čistý a vlhkým hadrem z něj odstraňte nečistoty.
3. Nepoužívejte agresivní čisticí prostředky.
4. Před uskladněním ventilátor důkladně očistěte, překryjte jej plastovým obalem a uschovejte jej na suchém místě.
5. Při opětovné montáži přístroje se vždy řiďte pokyny pro montáž.

BEZPEČNÝ PROVOZ

- Motoru se nikdy nedotýkejte holýma, vlhkýma nebo mokřýma rukama.
- Před čištěním přístroje vytáhněte elektrický kabel ze zásuvky.

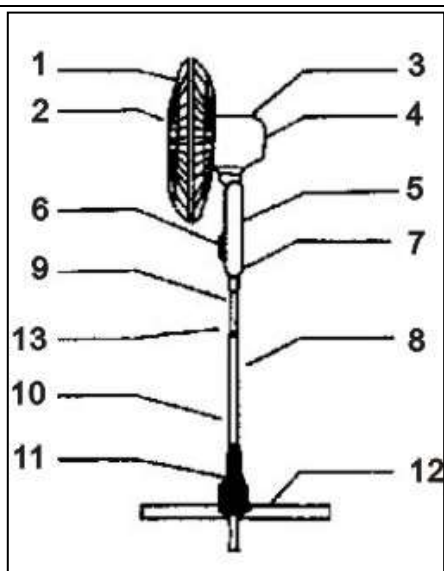
- Jestliže přístroj nepoužíváte, vytáhněte elektrický kabel ze zásuvky.
- Dbejte na to, aby motor nezmokl.
- Jestliže přístroj, elektrický kabel nebo síťová zástrčka vykazují viditelná poškození, neuvádějte přístroj do provozu a nechejte jej přezkoušet příslušným odborným personálem.
- Dbejte na to, aby nikdo nemohl klopýtnout o kabel.
- Ventilátor neinstalujte v blízkosti zdrojů tepla nebo hořlavých materiálů (závěsy, polštáře atd.).
- Přístroj není vhodný pro použití venku.
- Přístroj je zamýšlen pro používání v domácnosti.
- Přístroj používejte vždy jen k účelu doporučenému výrobcem.
- Ventilátor nikdy neuvádějte do provozu, vykazuje-li některá z lopatek
- trhliny nebo je poškozená.

POZOR!

Toto zařízení může být používáno dětmi od 8 roků a osobami se sníženými fyzickými, sensorickými nebo duševními schopnostmi,

nebo osobami bez zkušeností a/nebo s chybějícími znalostmi, pokud budou pod odpovídajícím dozorem nebo získají poučení k používání tohoto zařízení a chápou nebezpečí plynoucí z jeho provozu. Děti si nesmí hrát s tímto přístrojem. Děti nesmí provádět bez dozoru čištění a uživatelskou údržbu přístroje.

OZNAČENÍ KONSTRUKČNÍCH SOUČÁSTÍ



1	ochranná mřížka
2	lopatky ventilátoru
3	knoflík otáčivého pohybu
4	motor
5	spínací skříňka
6	ovládací tlačítka
7	aretační šroub spínací skříňky
8	kabel
9	vnitřní trubka
10	vnější trubka
11	kryt
12	podstavec ze zkřížených
13	knoflík pro nastavení výšky

POZOR

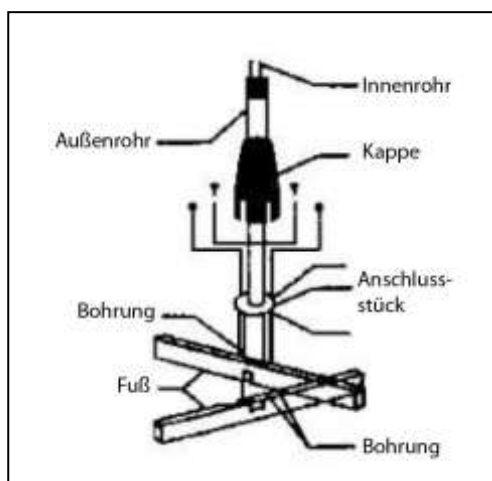
1. Přívodní kabel zastrčte do zásuvky teprve tehdy, až budete mít kompletně hotovou montáž ventilátoru.
2. Dbejte na to, aby technické údaje na zadní straně spínací skříňky odpovídaly Vašemu přívodu proudu.

NÁVOD PRO MONTÁŽ

K montáži budete potřebovat pouze šroubovák.

1. Montáž zkřížených nosníků tvořících podstavec přístroje.

Nejdříve povolte, příp. demontujte šrouby z obou nosníků a v dalším kroku je položte přes kříž. Pamatujte na to, aby čtyři otvory v nosnících byly srovnány se čtyřmi otvory ve svislé trubce. Ony čtyři šrouby pevně utáhněte a přes podstavec přetáhněte kryt.



2. Připevnění spínací skříňky

"Pozor!" Nikdy neodstraňujte zátku trubky nacházející se uvnitř. Pokud byste tak učinili, budete eventuálně potřebovat služby příslušného odborného personálu. Nikdy nepovolujte aretační šroub vnitřní trubky.

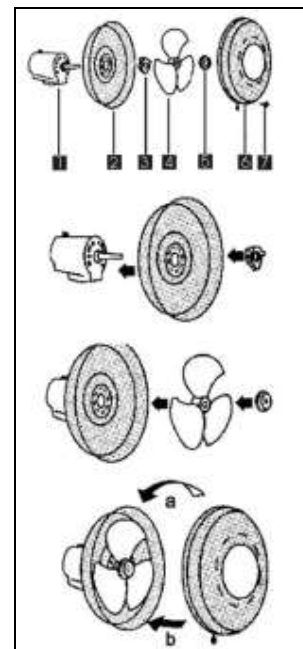
- (1) Povolte aretační šroub spínací skříňky tím, že jím otočíte doleva.
- (2) Dbejte na to, aby se otvor ve dnu spínací skříňky nacházel nad vnitřní trubicí.
- (3) Otáčejte aretačním šroubem spínací skříňky ve směru otáčení hodinových ručiček a pevně jej utáhněte.

Innerrohr	vnitřní trubka
Außenrohr	vnější trubka
Kappe	kryt
Anschlussstück	propojovací kus
Bohrung	otvor
Fuß	podstavec

UPEVNĚNÍ JEDNOTKY VENTILÁTORU

1. Označení dílů jednotky ventilátoru

1. motor
2. zadní ochranná mřížka
3. pojistná matice ochranné mřížky
4. lopatky ventilátoru
5. ochranné víčko lopatek
6. přední ochranná mřížka
7. šroub



2. Připevnění zadní ochranné mřížky

Zadní ochrannou mřížku připevněte na motor a zajistěte ji matice.

3. Připevnění lopatek ventilátoru

Lopatky ventilátoru nastrčte na vřeteno motoru. Pomocí ochranného víčka lopatky pevně utáhněte.

4. Připevnění přední ochranné mřížky

Připevnění přední ochranné mřížky pomocí jejího háčku na horní straně k zadní ochranné mřížce. Nyní spojte obě mřížky tím, že je z boku stlačíte, takže budou obě ochranné mřížky připevněny na externím plastovém prstenci. Zavřete svorku a zajistěte ji šroubem.

Popis funkce ventilátoru

Kontrola rychlosti

Rychlost ventilátoru je regulována pomocí tlačítka nebo posuvného tlačítka, a to sice následovně:

Funkce tlačítek

Pro zapnutí přístroje prostě stiskněte jedno z tlačítek (1-2-3).

Pro vypnutí přístroje stiskněte "0".

Otáčivý pohyb

Knoflík pro otáčivý pohyb zatlačte směrem dolů, příp. jej vytáhněte vzhůru, pokud si opět přejete tuto funkci zrušit.

Nastavení úhlu sklonu

Přístroj vypněte dříve, než jím budete pohybovat nahoru nebo dolů. Proudění vzduchu lze příslušně tomu nasměrovat nahoru nebo dolů tím, že ochrannou mřížku jednoduše zatlačíte do požadovaného směru.

Nastavení výšky

Povolte knoflík pro nastavení výšky. Trubku nastavte do požadované výšky a knoflík opět utáhněte.

Timer (časovač)

Ventilátor je vybaven časovačem s rozsahem 4 hodiny. Pro uvedení časovače do

provozu stiskněte tlačítko TIMER. Při každém stisknutí tlačítka se čas zvýší o 0,5, 1, 2, 3 a 4 hodiny. Jakmile je časovač nastavený, rozsvítí se kontrolka funkce.

Dálkové ovládání

Model CoolBreeze 4000 SV-RC je vybaven dálkovým ovládáním.

Použijte, prosím, baterie velikosti AAA.

Safety Stip	ochranná mřížka
Projection Trade mark	zobrazení ochranné známky
Oscilation knob	knoflík oscilace

TECHNICKÉ ÚDAJE

	CoolBreeze 4000 SV-RC
Delovna napetost	220-240V~ / 50Hz
Poraba električne moči	50W

ES PROHLÁŠENÍ O SHODĚ

Přístroj splňuje základní požadavky na ochranu zdraví a bezpečnost v Evropské unii. ES prohlášení o shodě je základem pro označení CE této jednotky.

S vydání této příručky, všechny předchozí nejsou platné. Suntec, Suntec Wellness, KLIMATRONIC a logo Sun jsou registrované ochranné známky. © 2016/01 Suntec WELLNESS GMBH

POKYNY K OCHRANĚ ŽIVOTNÍHO PROSTŘEDÍ



Tento výrobek nesmí být na konci své upotřebitelnosti likvidován v běžném domácím odpadu, nýbrž musí být odevzdán na sběrném místě určeném pro likvidaci elektrických a elektronických zařízení. Na tuto skutečnost upozorňuje symbol na výrobku, návodu k použití nebo na obalu. Suroviny jsou dle svého označení znovu použitelné. Díky opětovnému použití, recyklaci surovin nebo jiným formám recyklace starých zařízení významně přispíváte k ochraně životního prostředí.

Příslušné místo pro likvidaci odpadu si dotazem zjistíte na obecním úřadu.

© 2016 KLIMATRONIC® CoolBreeze

SUNTEC WELLNESS GMBH / HOLZSTRASSE 2 / 40 221 DÜSSELDORF / DEUTSCHLAND

Należy dokładnie przeczytać instrukcję przed rozpoczęciem

PODRĘCZNIK DLA INSTALACJI I KONSERWACJI FAN

1. Włóż zespół w suchym miejscu, które jest wolne od wilgoci.
2. Upewnij się, że wentylator jest czyste i usunąć zabrudzenia wilgotną ściereczką.
3. Nie należy używać agresywnych środków czyszczących.
4. Czyścić urządzenia dokładnie przed zapisaniem go, przykryć plastikowym worku i przechowywać go w suchym miejscu.
5. Postępuj zgodnie z zamontowaniem urządzenia jest zawsze z instrukcją obsługi.

BEZPIECZNĄ EKSPLOATACJĘ

- Nie dotykać silnika gołymi, dłonie wilgotne albo mokre.
- Przed przystąpieniem do czyszczenia urządzenia, kabel zasilający z gniazda.
- Odłącz przewód zasilający z gniazda, gdy nie

korzystania z urządzenia.

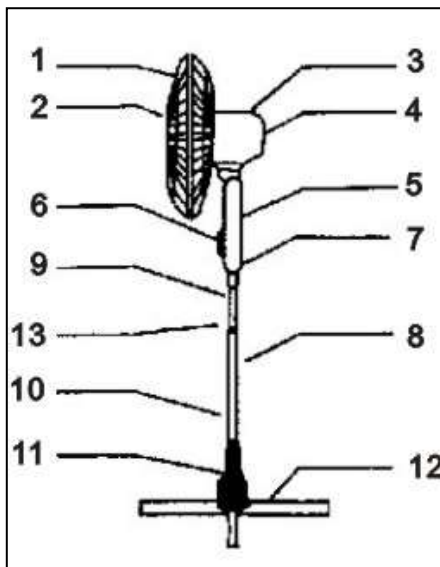
- Upewnij się, że silnik nie zmoknąć.
- eśli urządzenie się, że przewód zasilania lub wtyczka ma widoczne uszkodzenia, nie należy oddać urządzenie do pracy i to kontrolowane przez wykwalifikowany personel.
- Upewnij się, że nikt nie może potknąć się o kabel.
- Ustawić wentylator nie jest w pobliżu źródła ciepła lub łatwopalnych materiałów (zasłony, tapicerka, itp.).
- Urządzenie nie nadaje się do użytku na zewnątrz.
- Produkt jest przeznaczony do stosowania w gospodarstwie domowym.
- Używaj telefonu w celu zalecane przez producenta.
- Nigdy nie wkładaj wentylatora w pracy, gdy łopatki wentylatora są pęknięte lub uszkodzone.

Uwaga!

To urządzenie może być używane przez dzieci w wieku od 8 lat i powyżej oraz osób o ograniczonej sprawności fizycznej, sensorycznej i psychicznych lub braku doświadczenia i wiedzy,

jeśli zostały one nadzorowane lub zostaną poinstruowane na temat korzystania z urządzenia w sposób bezpieczny i zrozumieć zagrożenia zaangażować. Czyszczenie i konserwacja użytkownik nie musi być wykonane przez dzieci bez nadzoru.

Identyfikacja części



1	straż
2	liście
3	Obrót pokrętła
4	silnik
5	skrzynka
6	przyciski
7	Wkręt rozdzielni
8	kabel
9	Dętka
10	rury zewnętrznej
11	czapka
12	Baza skrzyżowane kije
13	Pokrętło do regulacji wysokości

UWAGA

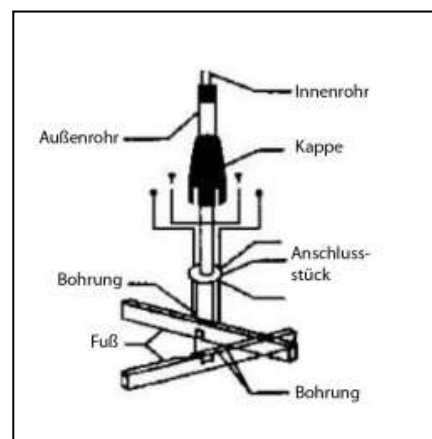
1. Podłącz przewód zasilający do gniazdka tylko w przypadku montażu wentylatora całkowicie.
2. Upewnij się, że specyfikacje meczu z tyłu sterownika z bieżącego połączenia.

INSTRUKCJA INSTALACJI

Musisz jedynie śrubokręt do montażu.

1. Zgromadzenie przekroczył biegunów, które tworzą podstawy urządzenia:

Odkręcić i wyjąć usunięcie śrub dwóch biegunów i umieścić go w następnym kroku na krzyżu. Upewnij się, że są zgodne z czterema otworami na biegunach z czterema otworami na pionowym słupie. Dokręć cztery śruby i wyjąć korek na stacji bazowej.



2. Montaż rozdzielnicy

"Uwaga!" Nie należy wyjmować korek znajduje się we wnętrzu. Jeśli usunie się korek, można skorzystać z usług odpowiednich specjalistów. Nigdy nie należy poluzować śrubę z dętki.

(1) Odkręć śrubę skrzynce, obracając go w lewo.

(2) Upewnij się, że otwór w dolnej części rozdzielnicy do dętki.

(3) Obrócić śrubę regulacyjną w skrzynce w kierunku wskazówek zegara i wyciągnij ją mocno.

MONTAŻ WENTYLATORA

1. Elementy oznakowania dla wentylatora

1. silnik
2. Tylna straż
3. Straż zachowaniu nakrętki
4. liście
5. Arkuszy Cap
6. FSB straży
7. wkręt

2. Montaż tylnej kratki

Dołącz tylnej straży na silnik i zabezpieczyć go za pomocą nakrętki.

3. Mocowanie ostrza

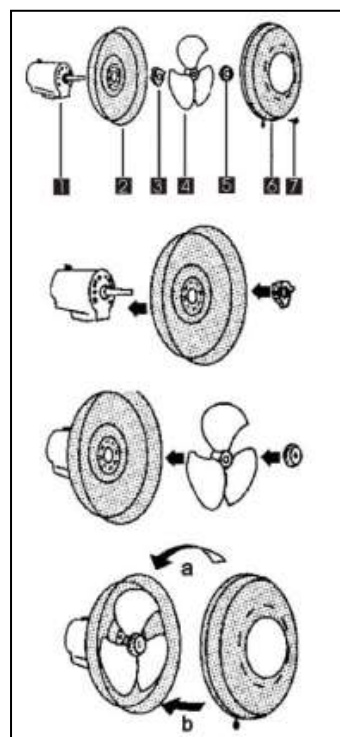
Umieść pozostawia na wale silnika. Dokręcić liści przy pomocy korka.

4. Montaż kratkę

Mocowania przedniego grilla poprzez zapewnienie

Hook na szczycie kratkę na tylnej straży. Teraz połączyć dwie sieci, gdzie można wcisnąć je na bok, tak, że dwóch strażników są zamontowane na zewnątrz pierścieni z tworzywa sztucznego.

Zamknąć zacisk i zabezpieczyć go za pomocą śruby.



OPERACJA

Regulacja prędkości

Prędkość wentylatora jest sterowany przy pomocy przycisku lub klucza jest następująca:

Funkcje przycisków

Aby wyłączyć urządzenie na jednym z przycisków (1-2-3). Aby wyłączyć urządzenie na "0".

ruch obrotowy

Naciśnij przycisk dla obrotów wentylatora w dół lub pociągnąć go w górę, jeśli chcesz wyłączyć tę funkcję.

Regulacja pochylenia

Wyłącz urządzenie, zanim go przenieść w górę lub w dół. Przepływ powietrza może być regulowany odpowiednio w górę lub w dół, po prostu przez naciśnięcie straży w pożądanym kierunku.

Regulacja wysokości

Poluzuj pokrętko do regulacji wysokości. Ustaw rury do żądanej wysokości i dokręć pokrętko na nowo.

zegar

Wentylator wyposażony jest w 4-godzinny minutnik. Naciśnij, aby uruchomić zegar na przycisk TIMER. Po naciśnięciu przycisku, czas 0,5, 1, 2, 3 i 4 godzin zwiększa się. Gdy zegar jest ustawiony, światło się świeci.

zdalne sterowanie

Chłodny powiew 4000 modelu SV-R wyposażony jest w pilota zdalnego sterowania.

Proszę używać baterii AAA.

DANE TECHNICZNE

	CoolBreeze 4000 SV-RC
Napięcie zasilania	220-240V~ / 50Hz
Pobór mocy:	50W

EC DEKLARACJA ZGODNOŚCI

Urządzenie jest zgodne z zasadniczymi wymaganiami bezpieczeństwa i ochrony zdrowia w Unii Europejskiej. Deklaracja zgodności WE jest podstawą do oznakowania CE tej jednostki.

Z wydaniem niniejszej instrukcji, wszystkie poprzednie nie są ważne. SUNTEC, SUNTEC odnowy biologicznej, KLIMATRONIC i logo są zastrzeżonymi znakami towarowymi Sun. © 2016/01 SUNTEC WELLNESS GMBH

WSKAZÓWKI DOTYCZĄCE OCHRONY ŚRODOWISKA



Produktu nie wolno po zakończeniu okresu użytkowania utylizować ze zwykłymi odpadami z gospodarstwa domowego. Należy go oddać w punkcie recyklingu urządzeń elektrycznych i elektronicznych.

Wskazuje na to symbol na produkcie, w instrukcji użytkowania lub na opakowaniu. Materiały nadają się do ponownego wykorzystania zgodnie z ich oznaczeniem. Dzięki utylizacji, ponownemu użyciu materiałów i innym formom ponownego wykorzystania starych urządzeń mają Państwo ważny wkład w ochronę środowiska naturalnego. Informacje o właściwym punkcie recyklingowym uzyskają Państwo w administracji gminy.

© 2016 KLIMATRONIC® CoolBreeze

SUNTEC WELLNESS GMBH / HOLZSTRASSE 2 / 40 221 DÜSSELDORF / DEUTSCHLAND

VA RUGAM SA CITITI CU ATENTIE instructiunile inainte de utilizare

MANUAL PENTRU instalare și întreținere a FAN

1. Puneți unitatea într-un loc uscat, care este liber de umiditate excesivă.
2. Asigurați-vă că ventilatorul este curat și îndepărtați murdăria cu o cârpă umedă.
3. Nu utilizați agenți de curățare agresivi.
4. Curățați aparatul foarte bine înainte de stocarea acesteia, acoperă-l cu o pungă de plastic și păstrați-l în un loc uscat.
5. Urmați cu o puteți monta a aparatului este întotdeauna instrucțiunile de kit.

EXPLOATARE ÎN SIGURANȚĂ

- Nu atingeți motorul cu mâinile goale, umede sau ude.
- Înainte de a curăța unitatea, cablul de alimentare de la priza.
- Deconectați cablul de alimentare de la priza atunci

când nu utilizați aparatul.

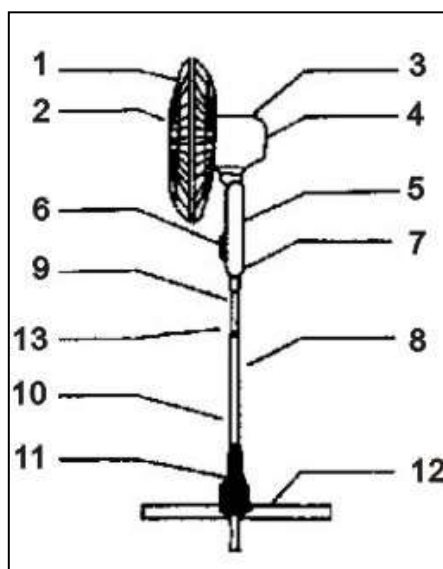
- Asigurați-vă că motorul nu se udă.
- În cazul în care dispozitivul care cablul de alimentare sau priza are urme vizibile, vă rugăm să nu iau unitatea în funcțiune și să-l inspectate de către personal calificat.
- Asigurați-vă că nici o persoană nu poate împiedica de cablu.
- Setaj ventilatorul nu se află în imediata apropiere a sursei de căldură sau materiale inflamabile (perdele, tapiterie, etc).
- Aparatul nu este adecvat pentru utilizarea în aer liber.
- Produsul este destinat utilizării în gospodărie.
- Folosiți telefonul numai în scopul recomandat de producător.
- Nu puneți niciodată ventilatorul în funcțiune, atunci când o lama ventilator este crăpat sau deteriorat.

Atenție!

Acest aparat poate fi utilizat de copii cu vârste cuprinse între 8 ani și peste și persoanele cu

capacități fizice, senzoriale și mentale reduse sau lipsa de experiență și cunoștințe în cazul în care au fost supravegheate și instruite cu privire la utilizarea aparatului de în condiții de siguranță și să înțeleagă riscurile implicat. Produse de curatare si intretinere utilizator nu se face de către copii fără supraveghere.

PIESE DE IDENTIFICARE



1	pață
2	frunze
3	Buton de rotație
4	Motor
5	panou de automatizare
6	butoane
7	șurub cu panou de automatizare
8	cablu
9	interior tub
10	exterior tub
11	capac
12	Baza de bastoane încrucișate
13	Buton pentru reglarea înalțimii

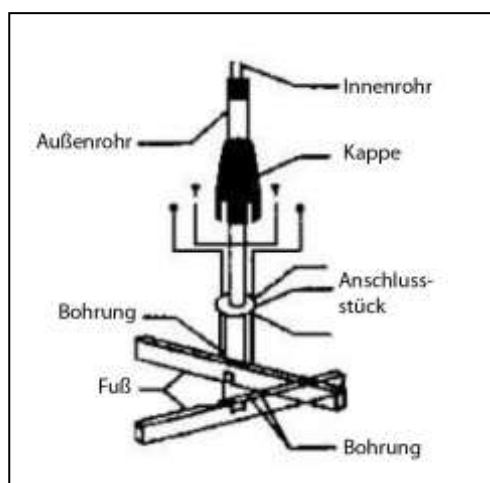
ATENȚIE

1. Conectați cablul de alimentare la priza numai dacă ați asamblat fan complet.
2. Asigurați-vă că Specificatii meci pe partea din spate a controlerului cu conexiunea ta curentă.

INSTRUCȚIUNI DE INSTALARE

Ai nevoie doar de o șurubelniță pentru asamblare.

1. Adunarea de poli traversat care formeaza baza a unității:
Slăbiți și scoateți-vă să scoateți șuruburile



din cei doi poli și a pus-o în pasul următor pe cruce. Asigurați-vă că sunt aliniată cu patru deschideri în poli cu patru găuri de pe stâlp vertical. Strângeți cele patru șuruburi și scoateți capacul de pe unitatea de bază.

2. Montarea caseta comutatorului

"Atenție!" Nu scoateți mufa țevă situată în interior. Dacă scoateți mufa țevă, puteți avea nevoie de servicii de profesioniști adecvate. Nu slăbiți șurubul set de tubul interior.

(1) Slăbiți șurubul din caseta de comutator rotind spre stânga.

(2) Asigurați-vă că deschiderea se află în partea de jos a panou de automatizare pentru tubul interior.

(3) Se rotește șurubul de reglare a casetei de comutator în direcția acelor de ceasornic și trageți-l strans.

DE MONTARE A UNITĂȚII VENTILATORULUI

1. Componente de etichetare pentru unitatea de ventilator

1. motor
2. Ariergardă
3. pază de piuliță de fixare
4. frunze
5. Cap de coli
6. front-side pază
7. șurub

2. Montarea grila spate

Atașați dispozitivul de protecție spate pe motor și fixați-o cu o piulita de blocare.

3. Fixarea lame

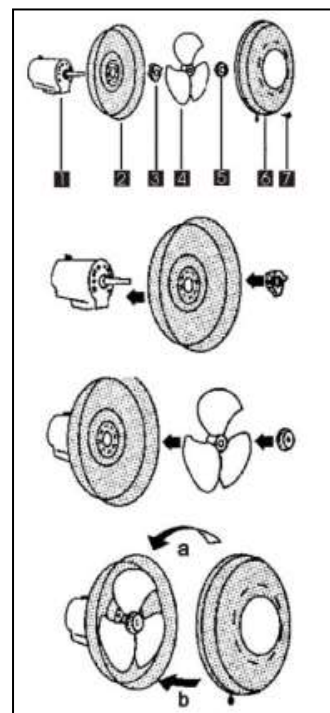
Pune frunzele de pe arborele motorului. Se strânge frunzele cu ajutorul a capacului.

4. Atașare de grila frontală

De fixare a grila frontală prin asigurarea

Cârlig în partea de sus a grilei frontale pe poliștului de spate. Acum conectați cele două rețele, în cazul în care le împinge lateral, astfel încât cele două pază sunt montate pe inelul de plastic externe.

Închideți clema și fixați-o cu un șurub.



OPERAȚIE

controlul vitezei

Viteza ventilatorului este controlata cu ajutorul unui buton sau cheie este, după cum urmează:

Funcția a butoanelor

Pentru a porni unitatea doar pe unul dintre butoane (1-2-3). Pentru a opri unitatea de la "0".

Rotary mișcare

Apăsați butonul de rotație a ventilatorului în jos sau trageți-l în sus, dacă doriți să dezactivați această caracteristică.

Reglarea Tilt

Opriți unitatea înainte de a vă muta în sus sau în jos. Fluxul de aer poate fi reglat în consecință, în sus sau în jos, pur și simplu prin apăsarea pază în direcția dorită.

Reglarea înălțimii

Slăbiți butonul de ajustare a înălțimii. Reglați tubul la înălțimea dorită și strângeți butonul din nou ferm.

Programatorul

Ventilatorul este echipat cu un timer de 4 ore. Apăsați pentru a porni cronometrul de pe butonul TIMER. Atunci când un buton este apăsat, timpul de la orele de 0,5, 1, 2, 3 și 4 este crescut. Odata ce timer-ul este setat, lumina este aprins.

de control la distanta

Briza rece 4000 modelul SV-RC este echipat cu un control de la distanță. Vă rugăm să folosiți baterii AAA.

DATE TEHNICE

	CoolBreeze 4000 SV-RC
Napięcie zasilania	220-240V~ / 50Hz
Pobór mocy:	50W

CE-DECLARAȚIA DE CONFORMITATE

Unitatea este în conformitate cu cerințele esențiale de sănătate și de siguranță ale Uniunii Europene. Declarația CE de conformitate este baza pentru marcarea acestei unități CE.

Odată cu publicarea acestui manual, toate anterioare nu sunt valabile.

SUNTEC, SUNTEC Wellness, KLIMATRONIC și logo-ul Sun sunt mărci

înregistrate. © 2016/01 SUNTEC WELLNESS GMBH

INDICAȚII CU PRIVIRE LA PROTECȚIA MEDIULUI



După expirarea duratei de funcționare a produsului este interzisă îndepărtarea acestuia la deșeurile menajere obișnuite. Acesta trebuie predat într-un loc de colectare pentru reciclarea aparatelor electrice și electronice. Acest fapt este indicat de simbolul de pe produs, din manualul de utilizare sau de pe ambalaj. Materialele pot fi reutilizate conform etichetării lor. Prin reciclare, prin reutilizarea materialelor sau prin alte forme de valorificare a aparatelor vechi veți contribui în mod decisiv la protecția mediului nostru înconjurător. Întrebați la municipalitate, unde se află oficiul competent pentru îndepărtarea deșeurilor

© 2016 KLIMATRONIC® CoolBreeze

SUNTEC WELLNESS GMBH / HOLZSTRASSE 2 / 40 221 DÜSSELDORF / DEUTSCHLAND

LÄS DESSA INSTRUKTIONER INNAN DU
ANVÄNDER försiktigt upp enheten

HANDBOK FÖR INSTALLATION OCH UNDERHÅLL AV FLÄKTEN

1. Sätt på en torr plats som är fri från fukt.
2. Se till att fläkten är ren och ta bort smuts med en fuktig trasa.
3. Använd inte aggressiva rengöringsmedel.
4. Rengör apparaten ordentligt innan du förvarar det, täck den med en plastpåse och förvara den på en torr plats.
5. Följ med en återmontering av enheten är alltid kit instruktioner.

SÄKER DRIFT

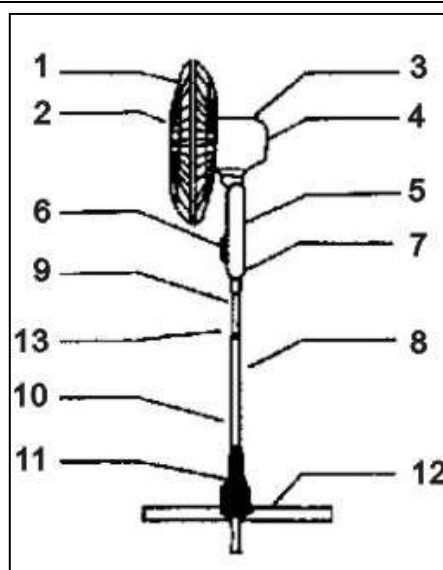
- Tryck på motorn med våta eller fuktiga händer.
- För att undvika risken för en kortslutning måste motorn inte doppas i vatten eller andra vätskor.
- Om den enhet som kontakten eller nätsladden är skadad, ska apparaten inte användas längre.
Lämna det kontrolleras av en fackman.

- För att undvika överhettning bör kabeln dras ut helt.
- Nätsladden skall dras så att ingen kan snubbla över dem.
- Fläkten bör placeras på avstånd från värmekällor eller brandfarliga material (gardiner, möbeltyger, etc.) är placerat.
- Apparaten är inte avsedd att användas i naturen.
- Enheten är ett hushållsprodukt och är endast avsedd för hemmabruk.
- Lägg aldrig fläkten i drift, när ett fläktblad är sprucken eller skadad.

WARNING!

Denna apparat kan användas av barn från 8 år och uppåt och personer med nedsatt fysisk och mental förmåga eller brist på erfarenhet och kunskap, om de inte övervakas eller får instruktioner angående användning av apparaten på ett säkert sätt och förstår riskerna inblandade. Rengöring och användarunderhåll ska inte göras av barn utan tillsyn.

DELAR NAMNET



1	Guard
2	Lämnar
3	Knopp rotation
4	Motor
5	Kopplingsbox
6	Knappar
7	Skruva switchbox
8	Kabel
9	Innerslang
10	yttre röret
11	Keps
12	Bas av korsade pinnar
13	Ratt för höjdställning

VARNING

1. Anslut nätsladden i uttaget endast om du monterat fläkten helt.
2. Se till att den speciell match på baksidan av styrenheten med din aktuella anslutning.

INSTALLATIONSANVISNINGAR

Du behöver bara en skruvmejsel för montering.

1. Först Montering av korsade stolpar som utgör basen på enheten:

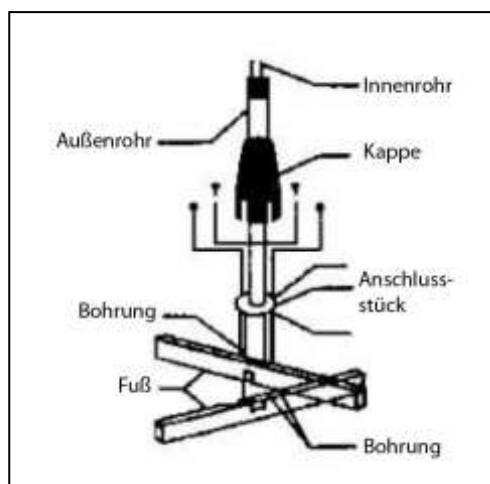
Lossa och ta bort dig att ta bort skruvarna

av de två polerna och placera den i nästa steg på korset. Se till att du är i linje med fyra öppningar i stolpar med fyra hål på den vertikala stolpen. Dra åt de fyra skruvarna och dra ut locket på enheten basen.

2. Först Montering av kopplingsbox

"Varning!" Ta inte bort rörpluggen ligger i det inre. Om du tar bort rörpluggen kanske du behöver tjänster av lämplig personal. Aldrig lossa ställskruven av innerslang.

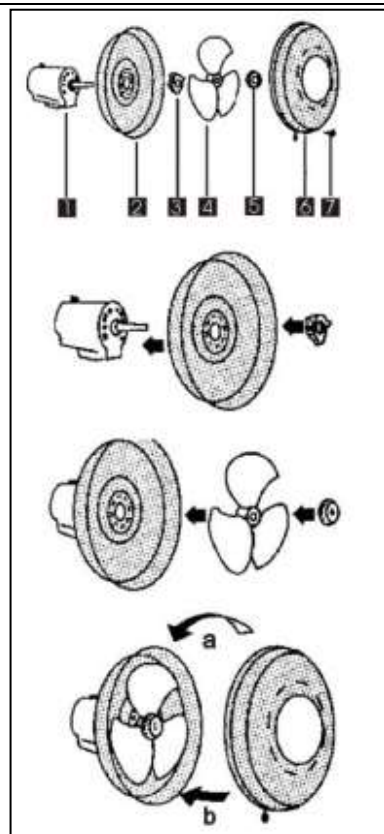
- (1) Lossa skruven på kopplingsdosan genom att vrida den åt vänster.
- (2) Se till att öppningen är i botten av switchboxen till innerslang.
- (3) Vrid justerskruven av switch box i en medurs och dra åt ordentligt.



MONTERING AV FLÄKTEN

Komponenter märkning för fläkten

1. Motor
2. Bakre vakt
3. Guard låsmutter
4. Lämnrar
5. Cap ark
6. front-sidoskydd
7. skruv



2. Montering av bakre gallret

Fäst den bakre vakten på motor och fäst den med en låsmutter.

3. Fastställande av knivar

Lägg bladen på motoraxeln. Dra bladen med hjälp av locket.

4. Infästning av grillen

Infästning av grillen genom att säkra
Haka på toppen av grillen på baksidan vakt. Anslut nu de två rutnät, där du driva dem i sidled, så att de två vakterna är monterade på den externa plastringen. Stäng klämman och säkra den med en skruv.

DRIFT

Varvtalsreglering

Fläkthastigheten regleras med hjälp av en tryckknapp eller nyckel är som följer:

Funktion för knapparna

För att stänga av enheten på bara en av knapparna (1-2-3). För att stänga av enheten till "0".

Rotationsrörelse

Tryck på knappen för rotation av fläkten ner eller dra upp den om du vill inaktivera funktionen.

Justera lutningen

Stäng av enheten innan du flyttar den upp eller ner. Luftflödet kan justeras upp eller ner, helt enkelt genom att trycka på vakt i önskad riktning.

Justera höjden

Lossa vredet för justering av höjden. Ställ röret till önskad höjd och dra åt ratten igen ordentligt.

Timer

Fläkten är försedd med en 4-timmars timer. Tryck för att starta timern på TIMER-knappen. När en knapp trycks in, är den tid på 0,5, 1, 2, 3 och 4 timmar ökade. När timern är inställd, är ljuset tänds.

Fjärrkontroll

Den svala brisen 4000 modell SV-R är utrustad med en fjärrkontroll.

Använd AAA-batterier.

TEKNISKA DATA

	CoolBreeze 4000 SV-RC
Driftspänning	220-240V~ / 50Hz
Strömförbrukning	50W

CE-DECLARAȚIA DE CONFORMITATE

Unitatea este în conformitate cu cerințele esențiale de sănătate și de siguranță ale Uniunii Europene. Declarația CE de conformitate este baza pentru marcarea acestei unități CE.

Odată cu publicarea acestui manual, toate anterioare nu sunt valabile.

SUNTEC, SUNTEC Wellness, KLIMATRONIC și logo-ul Sun sunt mărci

înregistrate. © 2016/01 SUNTEC WELLNESS GMBH

NOTERA ANGĂENDE MILJÖSKYDD



När denna produkt är uttjänt får den inte kasseras i hushållssoporna, den måste tas till en återvinningscentral och sorteras som elavfall. Symbolen på produkten, instruktionsboken och förpackningen visar att produkten måste återvinnas. Materialet är återvinningsbart i enlighet med symbolen på respektive del. Att avsiktligt återvinna uttjänta apparater bidrar du till en viktig del att skydda vår miljö. Fråga din lokala myndighet var din närmste återvinningsstation ligger.

© 2016 KLIMATRONIC® CoolBreeze

SUNTEC WELLNESS GMBH / HOLZSTRASSE 2 / 40 221 DÜSSELDORF / DEUTSCHLAND

KÉRJÜK, OLVASSA EL AZ UTASÍTÁSOKAT HASZNÁLATA ELŐTT

KEZIONYV AZ SZERELÉS ÉS KARBANTARTÁS A VENTILÁTOR

1. Helyezze a készüléket száraz helyen, amely mentes a túlzott nedvességet.
2. Győződjön meg arról, hogy a ventilátor tiszta és szennyeződések eltávolítására nedves ruhával.
3. Ne használjon agresszív tisztítószeret.
4. Tisztítsa meg a készülék előtt alaposan tárolás, takarja le egy műanyag zacskóba, és tartsa száraz helyen.
5. Kövesse a visszaszerelése a készülék mindig a kit utasításokat.

BIZTONSÁGOS ÜZEMELTETÉS

- Ne érintse meg a motort a csupasz, nedves vagy vizes kézzel.
- Tisztítás előtt a készüléket, a hálózati csatlakozót az aljzatból.
- Húzza ki a tápkábelt a konnektorból, amikor nem használja a készüléket.
- Győződjön meg arról, hogy a motor nem kap

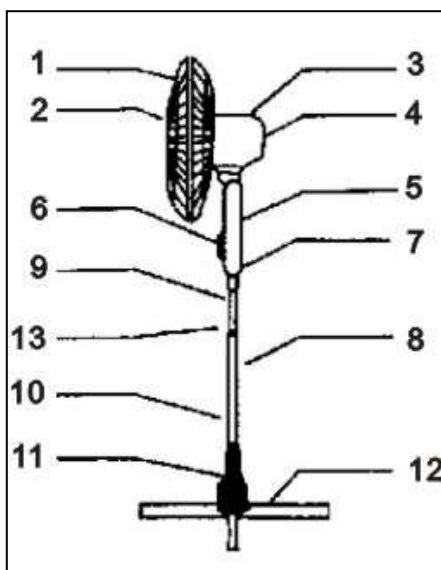
nedves.

- -Ha a készülék, hogy a tápkábel vagy dugasz látható sérülés, kérlek, ne vedd a készülék üzembe, és azt ellenőrizni a szakember.
- Ügyeljen arra, hogy senki sem tudja léphet a kábelt.
- Állítsa be a ventilátor nincs a közelében hőforrás vagy gyúlékony anyagok (függöny, kárpit, stb.)
- A készülék nem alkalmas kültéri használatra.
- A termék felhasználásra szánt a háztartásban.
- A telefont csak erre a célra a gyártó által ajánlott.
- Soha ne tegye a ventilátor működik, amikor a ventilátor lapát repedt vagy sérült.

Vigyázat!

Ez a készülék is használható a gyermekek részére 8 éves kor felett és a csökkent fizikai, érzékszervi és mentális képességekkel illetve tapasztalattal és tudással, ha nem biztosít számára felügyeletet ne használják a készüléket biztonságos módon és ismerik a veszélyeket részt. Tisztítás és felhasználói karbantartását nem tett gyerekeket felügyelet nélkül.

ALKATRÉSZ-NAME



1	ór
2	A levelek
3	Knob forgatás
4	Motor
5	kapcsolódoboz
6	gombok
7	csavar kapcsolódoboz
8	kábel
9	gumibelső
10	külső cső
11	sapka
12	Base keresztezett botok
13	Forgatógomb magasságállítás

FIGYELEM

1. Csatlakoztassa a tápkábelt a konnektorból csak akkor, ha a ventilátort össze teljesen.
2. Győződjön meg arról, hogy a szemüveg találati vissza a vezérlő a jelenlegi kapcsolaton.

TELEPÍTÉS

Önnek csak egy csavarhúzó az összeszereléshez.

1. Közgyűlés át pólusok, hogy az alapját képezik a készülék:

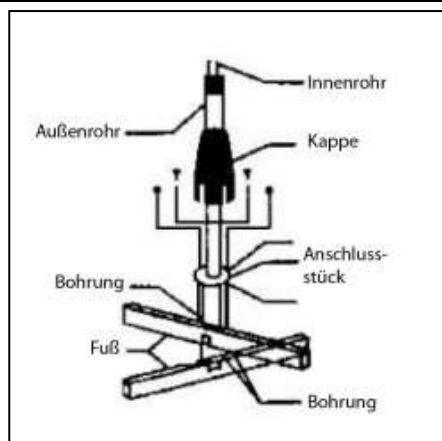
Lazítsa meg és távolítsa el, hogy távolítsa el a csavarokat

A két pólus, és betette a következő lépés a keresztben. Győződjön meg róla, hogy összehangolt négy nyílások a lengyelek a négy lyukat a függőleges oszlop. Húzza meg a négy csavart, és húzza ki a kupakot az egység alapja.

2. Szerelés a kapcsoló doboz

"Figyelem!" Ne távolítsa el a cső csatlakozó található, a belső teret. Ha eltávolítja a cső csatlakozót, szükség lehet a szolgáltatás megfelelő szakemberek. Soha ne lazítsa meg a csavart a belső cső.

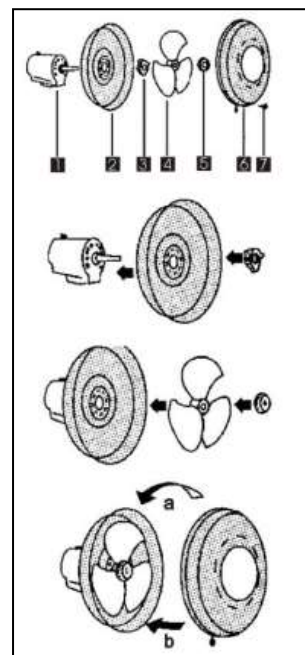
- (1) Lazítsa meg a csavart a kapcsoló doboz forgatva a bal oldalon.
- (2) Győződjön meg arról, hogy a nyitó van az alján a kapcsolószeletrény, hogy a belső cső.
- (3) Fordítsa a beállító csavart a kapcsoló doboz az óramutató járásával megegyező irányba és húzza szorosra.



SZERELÉSE A VENTILÁTOR EGYSÉG

1. Komponensek címkézése a ventilátor egység

1. motor
2. Hátvéd
3. Guard megtartása anya
4. A levelek
5. Cap lap
6. front-side űr
7. csavar



2. Felszerelése a hátsó rács

Rögzítse a hátvéd a motort és biztosítsa zárral anyával.

3. Rögzítése a pengék

Tegye a levelek a motor. Húzza meg a levelek segítségével a kupakot.

4. Melléklet a hűtőmaszk

Melléklet a hűtőrács biztosításával a

Hook a tetején a hűtőrács, a hátsó űr. Most csatlakoztassa a két rácsok, ahol nyomja őket oldalirányban, hogy a két űr van szerelve a külső műanyag gyűrűt.

Zárja le a bilincset, és rögzítse egy csavarral.

MŰKÖDÉS

fordulatszám-szabályozás

A ventilátor sebessége szabályozható a segítségével egy nyomógombbal vagy kulcs a következő:

Funkció A nyomógombok

Ha be szeretné kapcsolni a készüléket csak az egyik gomb (1-2-3). Kapcsolja ki a készüléket, a "0".

Forgó mozgás

Nyomja meg a gombot a forgatás a ventilátor le vagy húzza fel, ha le szeretné tiltani ezt a funkciót.

Beállítása Tilt

Kapcsolja ki a készüléket, mielőtt mozgassa felfelé vagy lefelé. A levegő áramlása lehet igazítani lefelé vagy felfelé, egyszerűen nyomja meg az űr a kívánt irányba.

Magasságának beállítása

Lazítsa meg a gombot beállítása a magasság. Állítsa be a csövet a kívánt magasságot, és húzza meg a gombot ismét határozottan.

időzítő

A ventilátor van felszerelve, 4 órás időzítő. Nyomja meg a gombot az időzítő a TIMER gombot. Ha a gomb megnyomásakor az időpontot, 0,5, 1, 2, 3 és 4 óra növekszik. Ha az időzítő be van állítva, a fény világít.

távirányító

A hűvös szellő 4000 modell SV-RC rendelkezik távirányítóval.
Kérjük, AAA elemmel működik.

MŰSZAKI ADATOK

	CoolBreeze 4000 SV-RC
Üzemi feszültség	220-240V~ / 50Hz
Fogyasztás	50W

CE-DECLARAȚIA DE CONFORMITATE

Unitatea este în conformitate cu cerințele esențiale de sănătate și de siguranță ale Uniunii Europene. Declarația CE de conformitate este baza pentru marcarea acestei unități CE.

Odată cu publicarea acestui manual, toate anterioare nu sunt valabile. SUNTEC, SUNTEC Wellness, KLIMATRONIC și logo-ul Sun sunt mărci înregistrate. © 2016/01 SUNTEC WELLNESS GMBH

KÖRNYEZETVÉDELMI TUDNIVALÓK



A terméket élettartama végén nem szabad a normál háztartási hulladékkal kidobni, hanem elektromos vagy elektronikus készülékek gyűjtőhelyén kell leadni, ahol újrahasznosítják őket. A terméken, a használati útmutatón és a csomagoláson lévő jel elre utal.

Alapanyagai jelölésük szerint újrahasznosíthatóak. Az újrahasznosítással, az anyagok hasznosításával vagy az elhasznált készülékek másfajta értékesítésével nagyban hozzájárulunk környezetünk védelméhez. Az illetékes hulladékhasznosító címét önkormányzatunknál kérdezhetjük meg.

© 2016 KLIMATRONIC® CoolBreeze

SUNTEC WELLNESS GMBH / HOLZSTRASSE 2 / 40 221 DÜSSELDORF / DEUTSCHLAND

LEIA COM ATENÇÃO AS INSTRUÇÕES ANTES DE USAR

MANUAL PARA A INSTALAÇÃO E MANUTENÇÃO DA FAN

1. Colocar a unidade em local seco, livre de umidade excessiva.
2. Certifique-se de que o ventilador é limpar e remover a sujeira com um pano úmido.
3. Não use produtos de limpeza agressivos.
4. Limpe o aparelho completamente antes de guardá-lo, cobri-lo com um saco plástico e mantenha-o em um lugar seco.
5. Siga com uma remontagem do dispositivo é sempre as instruções do kit.

OPERAÇÃO SEGURA

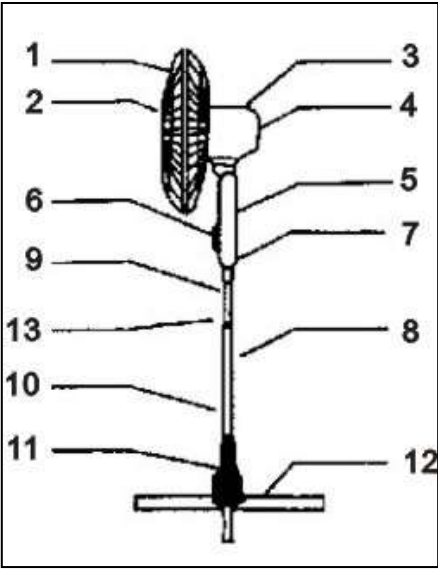
- Não toque o motor com o seu vazio, as mãos úmidas ou molhadas.
- Antes de limpar o aparelho, o cabo de alimentação da tomada.
- Desligue o cabo de alimentação da tomada quando não estiver usando o dispositivo.

- Certifique-se que o motor não ficar molhado.
- Se o dispositivo que o cabo de alimentação ou a ficha apresenta danos visíveis, por favor, não leve a unidade em operação e inspecione por pessoal qualificado.
- Assegurar que nenhuma pessoa pode tropeçar no cabo.
- Defina o ventilador não está na vizinhança de uma fonte de calor ou materiais inflamáveis (cortinas, estofados, etc.)
- O dispositivo não é adequado para uso ao ar livre.
- O produto é destinado ao uso no ambiente doméstico.
- Use o telefone apenas com o propósito recomendado pelo fabricante.
- Nunca coloque o ventilador em funcionamento, quando uma pá do ventilador está rachado ou danificado.

Vigyázat!

Ez a készülék is használható a gyermekek részére 8 éves kor felett és a csökkent fizikai, érzékszervi és mentális képességekkel illetve

tapasztalattal és tudással, ha nem biztosít számára felügyeletet ne használják a készüléket biztonságos módon és ismerik a veszélyeket részt. Tisztítás és felhasználói karbantartását nem tett gyerekeket felügyelet nélkül.

NOME DO COMPONENTE	
	
1	guarda
2	folhas
3	Rotação Knob
4	Motor
5	comutadora
6	botões
7	parafuso switchbox
8	cabo
9	tubo interno
10	tubo externo
11	boné
12	Base de dados das varas
13	Knob para ajuste de altura

CUIDADO

1. Conecte o cabo de alimentação à tomada apenas se montou o ventilador completamente.
2. Certifique-se que as especificações corresponder na parte traseira do controlador com a sua conexão atual.

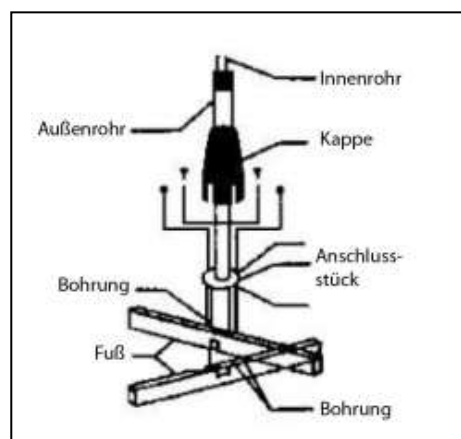
INSTRUÇÕES DE INSTALAÇÃO

Você só precisa de uma chave de fenda para a montagem.

1. Montagem de pólos cruzados que formam a base da unidade:

Solte e remova-lo a remover os parafusos dos dois pólos e colocá-lo na próxima etapa na cruz. Verifique se você está alinhado com quatro aberturas nos pólos com os quatro furos no pólo vertical. Aperte os quatro parafusos e retire a tampa na base da unidade.

2. Montagem do caixa do interruptor



"Cuidado!" Não remova o bujão do tubo localizado no interior. Se você remover o bujão do tubo, você pode precisar dos serviços de profissionais competentes. Nunca solte o parafuso de fixação do tubo interno.

- (1) Solte o parafuso da caixa de interruptor girando para a esquerda.
- (2) Certifique-se que a abertura é na parte inferior da caixa de distribuição para o tubo interno.
- (3) Gire o parafuso de ajuste da caixa de comutação no sentido horário e puxe-o firmemente.

MONTAGEM DA UNIDADE DE VENTILAÇÃO

1. Componentes de rotulagem para a unidade de ventilação

1. motor
2. Retaguarda
3. Porca de fixação de guarda
4. folhas
5. Folhas Cap
6. front side-guarda
7. parafuso

2. Montagem da grade traseira

Anexar a retaguarda no motor e fixe-a com uma porca de bloqueio.

3. Fixação das lâminas

Coloque as folhas no eixo do motor. Aperte as folhas com a ajuda da tampa.

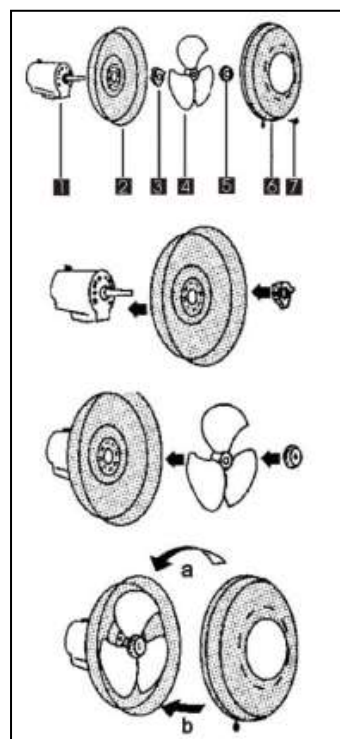
4. Fixação da grade dianteira

Fixação da grelha frontal, garantir a

Gancho na parte superior da grade dianteira na

retaguarda. Agora, conecte as duas grades, onde você empurrará-los

lateralmente, de modo que os dois guardas são montados no anel de plástico externo. Fechar o grampo e fixe-a com um parafuso.



OPERAÇÃO

controle de velocidade

A velocidade do ventilador é controlada com a ajuda de um botão ou chave é a seguinte:

Função dos botões

Para ligar o aparelho em apenas um dos botões (1-2-3). Para desligar o aparelho para "0".

movimento rotativo

Pressione o botão para a rotação do ventilador para baixo ou puxá-lo para cima se você deseja desativar esse recurso.

Ajuste da inclinação

Desligue a unidade antes de movê-lo para cima ou para baixo. O fluxo de ar pode ser ajustada em conformidade cima ou para baixo, simplesmente pressionando o guarda na direção desejada.

Ajustar a altura

Solte o botão para ajustar a altura. Ajustar o tubo até a altura desejada e aperte o botão novamente com firmeza.

cronômetro

O ventilador é equipado com um temporizador de 4 horas. Pressione para iniciar o temporizador no botão TIMER. Quando um botão é pressionado, o tempo em horas 0,5, 1, 2, 3 e 4 é aumentada. Uma vez que o timer é definido, a luz está acesa.

controle remoto

A brisa fresca 4000 modelo SV-R é equipado com um controle remoto. Por favor, utilize pilhas AAA.

MŰSZAKI ADATOK

	CoolBreeze 4000 SV-RC
Üzemi feszültség	220-240V~ / 50Hz
Fogyasztás	50W

CE-DECLARAȚIA DE CONFORMITATE

Unitatea este în conformitate cu cerințele esențiale de sănătate și de siguranță ale Uniunii Europene. Declarația CE de conformitate este baza pentru marcarea acestei unități CE.

Odată cu publicarea acestui manual, toate anterioare nu sunt valabile. SUNTEC, SUNTEC Wellness, KLIMATRONIC și logo-ul Sun sunt mărci înregistrate. © 2016/01 SUNTEC WELLNESS GMBH

PROTEȚÃO AMBIENTAL



Este produto não deve ser descartado no final da sua vida útil além do lixo doméstico normal, mas deve ser entregue a um ponto de recolha para a reciclagem de equipamentos eléctricos e electrónicos. O símbolo no produto, o manual de instruções ou na embalagem indica. Os materiais são reciclados, de acordo com a sua rotulagem. Com as formas de reutilização, reciclagem ou outras de valorização de resíduos, dá uma contribuição importante para proteger o nosso ambiente. Por favor, verifique com o escritório local da cidade, local de eliminação de resíduos.

© 2016 KLIMATRONIC® CoolBreeze

SUNTEC WELLNESS GMBH / HOLZSTRASSE 2 / 40 221 DÜSSELDORF / DEUTSCHLAND

LUGEGE KASUTSJUHENDIT HOOLIKALT ENNE

KÄSIRAAMAT PAIGALDAMINE JA HOOLDUS FAN

1. Pange seade kuivas kohas, mis on vaba liigsest niiskusest.
2. Veenduge, et ventilaator on puhas ja eemaldada mustus niiske lapiga.
3. Ärge kasutage agressiivseid puhastusvahendeid.
4. Puhastage seade põhjalikult enne säilitamist, katke see kilekotti ja hoida seda kuivas kohas.
5. Järgige koos remounting seade on alati kit juhiseid.

OHUTU EKSPLUATEERIMISE

- Ärge puudutage mootorit oma paljaste, niiskete või märgade kätega.
- Enne seadme puhastamist, toitejuhe seinakontaktist.
- Eemaldage toitejuhe seinakontaktist kui ei kasuta seadet.
- Veenduge, et mootor ei saa märjaks.
- Kui seade, et toitejuhe või pistik on nähtavaid

kahjustusi palun ärge võtke seadet kasutusele võtta ja seda on kontrollitud kvalifitseeritud personali.

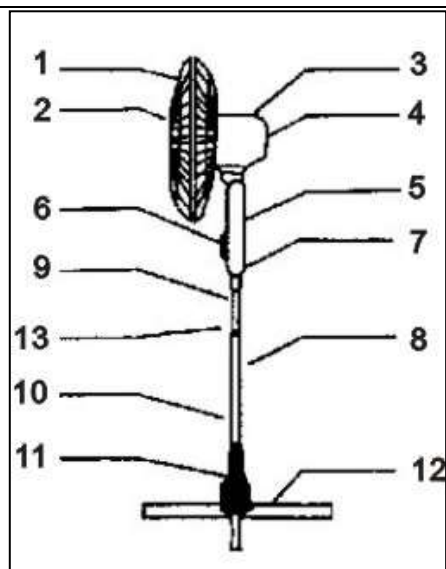
- Tagada, et ükski inimene ei reisi üle kaabli.
- Määra fänn ei ole läheduses soojusallika või tuleohtlike materjalide (kardinad, sisustus jne).
- Seade ei sobi kasutamiseks välistingimustes.
- Toode on ette nähtud kasutamiseks kodumajapidamises.
- Kasutage telefoni ainult selleks tootja poolt soovitatud.
- Ära pane ventilaator töötab, kui fan blade mõranenud või kahjustunud.

CUIDADO!

Este aparelho pode ser usado por crianças com idades entre 8 anos e acima e pessoas com reduzidas capacidades físicas, sensoriais e mentais ou falta de experiência e conhecimento se eles tiverem recebido supervisão ou instruções relativas à utilização do aparelho de forma segura e compreender os perigos

envolvidos. Limpeza e manutenção pelo usuário não deve ser feito por crianças sem supervisão.

OSADE NIMETUSED



1	valvur
2	Lehed
3	Knob rotatsioon
4	Mootor
5	Switchbox
6	Buttons
7	kruvi switchbox
8	Kaabel
9	sisekummita
10	Outer toru
11	kork
12	Base ristanlamba pulgad
13	Nupp kõrguse reguleerimine

HOIATUS

1. Ühendage toitekaabel seinakontakti ainult siis, kui kokku fänn täielikult.
2. Veenduge, et specs mängus tagasi töötleja oma praeguse ühendus.

PAIGALDUSJUHISED

Sa pead ainult kruvikeeraja koost.

1. Assamblee ületanud postid, mis moodustavad baasi ühik:

Keerake lahti eemaldada kruvid

Kahe postid ja pane see järgmine samm ristil.

Veenduge, et teil on viidud neli avad postid koos nelja auku vertikaalne pole.

Keerake neli kruvi ja tõmmake kork üksus baasi.

2. Paigaldus switch box

"Ettevaatust!" Ärge eemaldage toru pistik asub

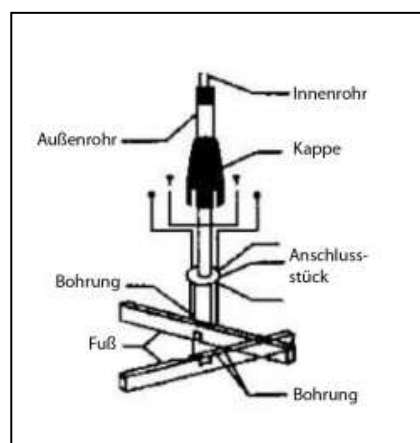
interjööri. Kui eemaldate toru plug, peate võib-teenuseid sobiva spetsialistid.

Ärge kunagi vabastage kruvi sisemine toru.

(1) Keerake lahti kruvi lüliti kasti, keerates seda vasakule.

(2) Veenduge, et ava on põhjas switchbox et lohvi.

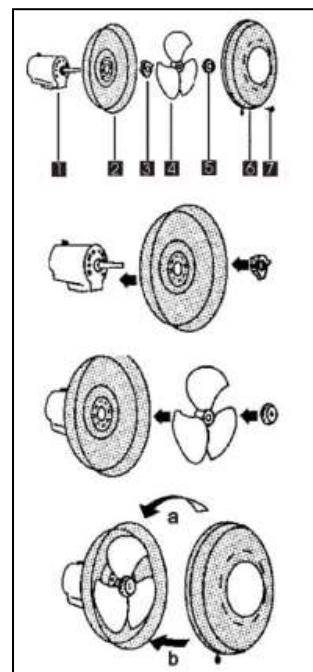
(3) Keerake reguleerimiskruvi of lüliti kasti päripäeva ja tõmmake see kinni.



PAIGALDAMINE VENTILAATOR

1. Komponentide märgistamine ventilaator

1. mootor
2. Kaitsepiirdel
3. Guard säilitades pähkel
4. Lehed
5. Cap lehed
6. ees küljel valvur
7. kruvi



2. Paigaldamine tagumine iluvõre

Kinnitage kaitsepiirdel mootori ja kinnitage see lukustusmutrit.

3. Millega terad

Pane lehed mootori võlli. Pinguta jätab abiga cap.

4. Arestimine esivõre

Arestimine esivõre, tagades

Hook peal esivõre tagaküljel valvur. Nüüd ühendada kaks võrgud, kus sa sundida neid külgsuunas nii, et

kaks valvurid on paigaldatud väline plastikust rõngas. Sulge klamber ja kinnita

TÖÖ

kiirusekontrolli

Ventilaatori kiirus on kontrollitud abiga nupp või võti on järgmine:

Funktsiooni nupud

Selleks lülitage seade sisse vaid üks nuppudest (1-2-3). Lülitada seade "0".

Rotary liikumine

Vajutage nuppu rotatsiooni fan alla või tõmba see üles, kui soovite seda funktsiooni.

Reguleerimine Tilt

Lülitage seade enne kui seda liigutada üles või alla. Õhuvoolu saab reguleerida vastavalt üles või alla, vajutades lihtsalt valvur soovitud suunas.

Kõrguse reguleerimine

Vabastage nupp kõrguse reguleerimine. Reguleerige toru soovitud kõrgusele ja keerake nupp jälle kindlalt.

taimer

Fan on varustatud 4-tunni taimer. Alustamiseks vajutage taimer nupule TIMER. Kui nuppu ei vajuta, aeg 0,5, 1, 2, 3 ja 4 tundi on suurenenud. Kui taimer on seadistatud, tuli põleb.

kaugjuhtimine

Cool breeze 4000 mudel SV-RC on varustatud kaugjuhtimispuldiga.

Palun kasutage AAA patareid.

TEHNILISED ANDMED

	CoolBreeze 4000 SV-RC
Üzemi feszültség	220-240V~ / 50Hz
Fogyasztás	50W

EÜ KINNITUS VASTAVUSEST

Seade vastab olulistele tervisekaitse- ja ohutusnõuetele Euroopa Liidus. EÜ vastavusdeklaratsiooni aluseks on CE see üksus.

Avaldamisega käesolevas juhendis kõik eelmised ei kehti. SUNTEC, SUNTEC Wellness, KLIMATRONIC ja Sun logo on registreeritud kaubamärgid. © 2016/01 SUNTEC WELLNESS GMBH

NÕUANDED KESKKONNAKAITSEKS



Seda toodet ei tohi kasutusaja lõppedes ära visata koos tavaliste majapidamisjätmetega. Seda näitab sümbol tootel, kasutusjuhendis või pakendil. Materjalid on vastavalt nende tähistusele uuesti kasutatavad. Taaskasutamise, materjalide uuesti kasutamise või vanade seadmete muul viisil taaskasutamisega annate te olulise panuse meie keskkonna kaitseks. Palume küsida kohalikust omavalitsusest kompetentsete jäätmete utiliseerimise kohtade infot.

© 2016 KLIMATRONIC® CoolBreeze

SUNTEC WELLNESS GMBH / HOLZSTRASSE 2 / 40 221 DÜSSELDORF / DEUTSCHLAND

LUE ohjeet huolellisesti ennen

KÄSIKIRJA asennus ja huolto FAN

1. Laita kuivassa paikassa, jossa ei ole liiallista kosteutta.
2. Varmista, että puhallin on puhdas ja poista lika kostealla liinalla.
3. Älä käytä voimakkaita puhdistusaineita.
4. Puhdista laite huolellisesti ennen varastointia, peitä se muovipussiin ja säilytä se kuivassa paikassa.
5. Seuraa kanssa kokoamisen laite on aina pakki ohjeita.

TURVALLISEN KÄYTÖN

- Älä koske moottoriin paljain, kosteaa tai märillä käsillä.
- Ennen laitteen puhdistamista, että virtajohto pistorasiasta.
- Irrota virtajohto pistorasiasta, kun et käytä laitetta.
- Varmista, että moottori ei kastu.
- Jos laite että virtajohto tai pistoke on näkyviä vaurioita, älä käytä laitetta otetaan käyttöön ja ovat

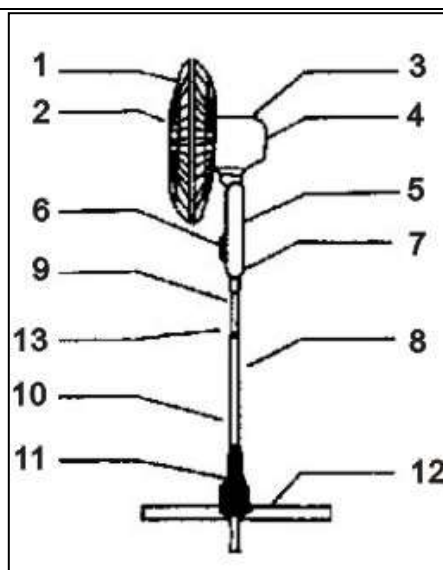
sen tarkastanut ammattitaitoinen henkilökunta.

- Varmista, että kukaan ei voi kompastua kaapeli.
- Aseta tuuletin ei läheisyydessä lämmönlähteen tai syttyvien materiaalien (verhot, verhoilu, jne.).
- Laite ei sovellu ulkokäyttöön.
- Tuote on tarkoitettu käytettäväksi kotitalouksissa.
- Käytä puhelinta vain siihen tarkoitukseen valmistajan suosittelemia.
- Älä koskaan laita tuuletin käytössä, kun tuuletin terä on haljennut tai vaurioitunut.

Varovaisuus

Tätä laitetta voidaan käyttää vuotiaille lapsille 8 vuotta tai enemmän ja henkilöiden aistit, fyysiset ja henkiset kyvyt tai joilta puuttuu kokemusta ja tietoa, jos ne on annettu ohjeet ja neuvot käyttää laitetta turvallisesti ja ymmärtää vaarat mukana. Puhdistus ja ylläpidon ei saa tehdä lasten ilman valvontaa.

OSIEN TUNNISTAMINEN



1	vartija
2	lehdet
3	Knob kierto
4	moottori
5	Kytkentärasia
6	painikkeet
7	ruuvi Kytkentärasia
8	kaapeli
9	sisäkumi
10	Ulompi putki
11	korkki
12	Base of ristissä tikkuja
13	Kiertonuppi korkeudensäätö

VAROITUS

1. Liitä virtajohto pistorasiaan vain, jos asennettu tuuletin kokonaan.
2. Varmista, että tiedot vastaavat takana ohjain nykyisellä yhteydellä.

ASENNUSOHJEET

**Tarvitset vain ruuvimeisselin
kokoamiseen.**

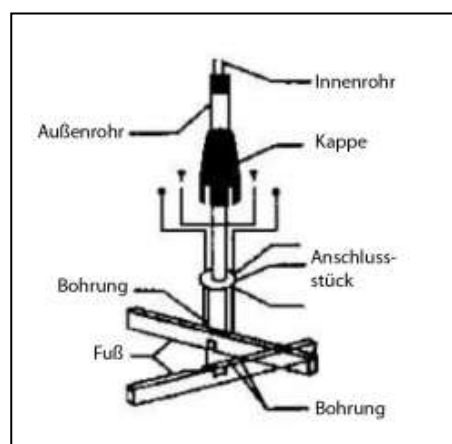
1. Yleiskokouksen ristissä pylväät, jotka muodostavat alta:

Löysää ja irrota voit poistaa ruuvit on kaksi napaa ja laita se seuraava askel ristillä. Varmista, että olet linjassa neljä aukkoja napojen kanssa neljä reikää pystysuora napa. Kiristä neljä ruuvia ja vedä korkki laitteen pohja.

2. Asennus kytkinrasia

"Huomio!" Älä irrota putken tulppa sijaitsee sisätiloissa. Jos poistat putken tulppa, saatat tarvita palveluja asianmukaisten ammattilaisia. Älä koskaan Löysää ruuvi sisäkumi.

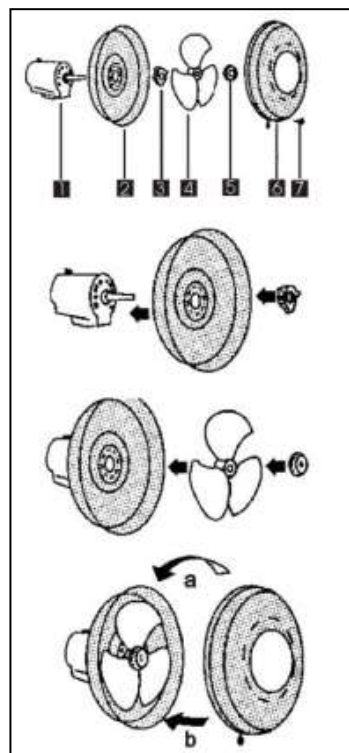
- (1) Löysää ruuvi kytkinrasia kääntämällä sitä vasemmalle.
- (2) Varmista, että aukko on men asentoa ja sisäkumi.
- (3) Käännä säätöruuvia ja kytkin laatikon myötäpäivään ja vedä kireälle.



ASENNUS PUHALLINYKSIKKÖ

1. Komponentit merkintöjä puhallinyksikkö

1. moottori
2. Taka vartija
3. Guard säilyttää mutteri
4. lehdet
5. Cap arkkia
6. FSB-vartija
7. ruuvi



2. Asennus taakse säleikön

Kiinnitä takana vartija moottorin ja kiinnitä se lukkomutteri.

3. Kiinnitys terät

Laita lehdet moottorin akselille. Kiristä lähtee avulla korkki.

4. Kiinnittäminen etusäleikkö

Kiinnittäminen etusäleikkö turvaamalla

Hook päällä etusäleikkö takana vartija. Nyt yhdistää nämä kaksi verkkoja, jossa voit työntää ne sivuun, niin että kaksi vartijaa on asennettu ulkoinen muovirengas.

Sulje pidike ja kiinnitä se ruuvilla.

TOIMINTA

Nopeudensäätö

Puhaltimen nopeutta ohjataan avulla painike tai näppäin on seuraava:

Toiminto painikkeiden

Voit kytkeä laite vain yksi painikkeet (1-2-3). Voit sammuttaa laitteen "0".

pyörivän liikkeen

Paina painiketta kierron tuulettimen alas tai vedä sitä ylös, jos haluat poistaa tämän ominaisuuden käytöstä.

Kallistamalla

Sammuta laite ennen kuin siirtää sitä ylös tai alas. Ilmavirta voidaan säätää vastaavasti ylös tai alas, yksinkertaisesti painamalla vartija haluttuun suuntaan.

Korkeuden säätö

Löysää nuppi korkeutta. Säädä putki haluttuun korkeuteen ja kiristä jälleen tiukasti.

Ajastin

Puhallin on varustettu 4-tunnin ajastin. Voit käynnistää ajastimen päälle TIMER-painiketta. Kun painiketta painetaan, aikaa 0,5, 1, 2, 3 ja 4 tuntia on lisääntynyt. Kun ajastin on asetettu, palaa.

kaukosäädin

Cool Breeze 4000 mallin SV-RC on varustettu kaukosäädin.

Käytä AAA-paristoa.

TEKNISET TIEDOT

	CoolBreeze 4000 SV-RC
Käyttöjännite	220-240V~ / 50Hz
Virrankulutus	50W

EY-VAATIMUSTENMUKAISUUSVAKUUTUS

Laite noudattaa olennaisia terveys- ja turvallisuusvaatimuksia Euroopan unionin.EY-vaatimustenmukaisuusvakuutus on perusta CE-merkinnän tämän laitteen.

Julkaisemalla tämän oppaan, kaikki aiemmat eivät kelpaa. SUNTEC, SUNTEC Hyvinvointi, KLIMATRONIC ja Sun-logo ovat rekisteröityjä tavaramerkkejä. © 2016/01 SUNTEC WELLNESS GMBH

OHJEITA YMPÄRISTÖNSUOJELUN KANNALTA



Kun tuotteen elinikä päättyy, ei tätä tuotetta saa hävittää muiden kotitalousjätteiden mukana, vaan se pitää toimittaa sähkö- ja elektroniikkalaitteiden kierrätyspisteeseen. Tuotteen päältä, käyttöohjeesta ja pakkauksesta löytyvä symboli kertoo tästä. Materiaali voidaan kierrättää niistä löytyvien merkintöjen mukaan. Kun kierrätät vanhoja laitteita tai materiaaleja, tuet omalta osaltasi tärkeällä tavalla ympäristömme suojelua. Paikallisesta kunnallistoimistosta saat lisätietoa vastaavista kierrätyspisteistä.

© 2016 KLIMATRONIC® CoolBreeze

SUNTEC WELLNESS GMBH / HOLZSTRASSE 2 / 40 221 DÜSSELDORF / DEUTSCHLAND



Gewährleistungs-Urkunde

Für dieses Gerät übernehmen wir 24 Monate Gewährleistung!

Wir verpflichten uns, während der 24-monatigen Gewährleistungszeit Ihr Gerät kostenlos instand zu setzen bzw. Ihrem Fachhändler die Ersatzteile kostenlos zur Verfügung zu stellen, wenn es infolge eines produktionsseitigen Fabrikations- oder Materialfehlers versagen sollte. Weitergehende Ansprüche gegen uns sind ausgeschlossen. Wir haften nicht für Beschädigungen durch höhere Gewalt, unsachgemäße Behandlung, Nichtbeachtung der Anleitung, betriebsbedingte Abnutzung oder Beschädigungen auf dem Transportweg.

Diese Urkunde ist nur in Verbindung mit der dazugehörigen Rechnung gültig.

Im Servicefall bringen Sie das gekaufte Produkt bitte zu Ihrem Fachhändler.

Artikelbezeichnung:

Seriennummer:

Name des Käufers:

Kaufdatum:

Stempel und Unterschrift des Fachhändlers:

Hersteller:

Suntec Wellness GmbH

Holzstraße 2

40221 Düsseldorf

Deutschland



JAMSTVENI LIST

Zahvaljujemo na kupnji novog uređaja proizvođača Suntec Wellnes. Za kupljeni uređaj dajemo 24-mjesečnu garanciju od datuma kupnje. Jamstveni list je važeći samo uz priloženi račun.

Broj artikla:

Oznaka artikla:

Datum kupnje:

Pečat i potpis trgovine:

Servis:

Suntec Wellness GmbH

Holzstraße2

40221 Düsseldorf

Njemačka



Garancijski list

Za ovaj uređaj preuzimamo garanciju u trajanju od 24 mjeseci!

Obavezujemo se, da ćemo za vrijeme trajanja 24-mjesečne garancije. Vaš uređaj besplatno popraviti tj. Vašem trgovcu besplatno na raspolaganje staviti zamjenski uređaj, ukoliko se isti uslijed tvorničke greške ili greške u materijalu, nastale u proizvodnom procesu, pokvari. Daljnji zahtjevi prema nama su isključeni. Nismo odgovorni za oštećenja nastala uslijed više sile, neprimjerenog korištenja, nepoštivanja uputstva, trošenja prouzrokovanoog korištenjem ili transportiranjem.

Ovaj list vrijedi uz prikaz odgovarajućeg računa.

U slučaju garancije kupljeni proizvod molimo Vas odnesite Vašem trgovcu.

Oznaka artikla:

Serijski broj:

Ime kupca:

Datum kupovine:

Pečat i potpis trgovca:

Proizvođač:

Suntec Wellness GmbH

Holzstraße 2

40221 Düsseldorf

Njemačka



Garancijski list

Za to napravo prevzamemo 24-mesečno garancijo!

Zavezujemo se, da bomo med 24-mesečno garancijsko dobo vašo napravo brezplačno popravili oz. vašemu trgovcu brezplačno dali na razpolago nadomestne dele, ce bi naprava zaradi napake v proizvodnji ali v materialu nehala delati. Drugi zahtevki proti nam so izključeni, Ne jamcimo za poškodbe zaradi višje sile, nepravilnega ravnanja, neupoštevanja navodil, običajne obrabe zaradi uporabe ali poškodb med transportom.

Garancijski rok začne teči s predajo izdelka potrošniku. Dajalec garancije jamci za lastnosti in brezhibno delovanje naprave, ki začne teči z izročitvijo blaga potrošniku.

Pri izdelkih, pri katerih je izstavitve garancije obvezna, nudimo po poteku garancije 3-letno garancijsko dobo za vzdrževanje, nadomestne dele in priključne naprave.

Garancija ne izključuje pravic potrošnika, ki izhajajo iz odgovornosti prodajalca za napake na blagu.

Listina je veljavna le skupaj s pripadajočim računom. Garancija velja le na območju Republike Slovenije.

Ce je potrebno popravilo, izdelek prinesite specializiranemu trgovcu.

Ime izdelka:

Oznaka izdelka:

Serijska številka:

Ime kupca:

Datum izročitve blaga:

Žig in podpis specializiranega trgovca:

Dajalec garancije:

Suntec Wellness GmbH

Olzstraße 2

40221 Düsseldorf

Deutschland



Záručný list

Na tento výrobok poskytujeme záruku 24 mesiacov!

Zaväzujeme sa v priebehu tejto záručnej doby 24 mesiacov opraviť Vaše zariadenie bezplatne, prípadne, dať bezplatne Vášmu špecializovanému predajcovi k dispozícii náhradné diely, ak zlyhanie nastane v dôsledku poškodenia materiálu alebo chyby pri továrenskej výrobe. Ďalšie nároky voči nám sú vylúčené. Neručíme za poškodenia zapríčinené vyššou mocou, neprimeraným zaobchádzaním, nedodržaním návodu, opotrebovaním alebo pri preprave.

Tento list je platný len s prislúchajúcim dokladom o zaplatení.

V prípade servisu prineste zakúpený výrobok Vášmu špecializovanému predajcovi.

Popis tovaru:

Sériové číslo:

Meno kupujúceho:

Dátum zakúpenia:

Pečiatka a podpis špecializovaného predajcu:

Výrobca:

Suntec Wellness s.r.o

Holzstraße 2

40221 Düsseldorf

Nemecko



Záruční listina

Za tento přístroj neseme záruku po dobu 24 měsíců!

Zavazujeme se k tomu, že během 24měsíční záruční doby bude Váš přístroj zdarma opraven, případně poskytneme Vašemu prodejci zdarma náhradní díly, a to pokud došlo k selhání v důsledku chyb ve výrobě nebo materiálových vad. Další nároky vůči nám jsou vyloučeny. Neneseme odpovědnost za škody způsobené vyšší mocí, nesprávným použitím, nedodržením pokynů, opotřebením v důsledku častého používání nebo při přepravě.

Tato záruční listina je platná pouze spolu s platnou účtenkou.

V případě potřeby údržby přineste prosím zakoupený výrobek Vašemu prodejci.

Název výrobku:

Sériové číslo:

Jméno kupujícího:

Datum nákupu:

Razítko a podpis prodejce:

Výrobce:

Suntec Wellness GmbH

Holzstraße 2

40221 Düsseldorf

Německo



Importőr:
SUNTEC WELLNESS GMBH
HOLZSTRASSE 2
40221 DÜSSELDORF
NÉMETORSZÁG
www.suntec-wellness.de

Forgalmazó:
FÁRBÁS GÁBOR KÁROLYE.V.
SZÉNÁS U. 15.
HU-6400 KISKUNHALAS
+36 77 522764

Garanciajegy

.....
vásárlás helye

.....
vásárlás dátuma

.....
cikkszám/EAN

Kedves Vásárló,

Köszönjük bizalmát, köszönjük, hogy termékünket választotta. Kérjük figyelmesen tanulmányozza át a következő információkat a termék megfelelő használatához.

Beüzemelés

A terméket a kezelési útmutató információi alapján üzemelje be.

Karbantartása

A termék karbantartását, ápolását a kezelési útmutatóban leírtak szerint végezze.

Garancia

A termékre a vásárlástól számított 12 havi jótállást biztosítunk. Esetlegesen felmerülő hibát azonnal jelezze a vásárlás helyszínén. **Reklamációhoz pontosan kitöltött panaszjegyzőkönyv és**

garanciajegy szükséges.

A fogyasztó jótálláson és szavatosságon alapuló jogai

A fogyasztót a Polgári Törvénykönyv 1959. évi IV. Törvény 306-310. §-aiban, a 151/2003. (IX. 22.) Kormányrendeletben, valamint a 49/2003. (VII. 30.) GKM rendeletben meghatározott jogok illetik meg:

1. Hibás teljesítés esetén a fogyasztó

- a. kijavítást/kicserélést követelhet, kivéve ha a választott jótállási igény teljesítése lehetetlen, vagy ha az a kötelezettnek aránytalan többletköltséget eredményezne;
- b. ha sem kijavításra, sem kicserélésre nincs joga, vagy ha a kötelezett a kijavítást/kicserélést nem vállalta, vagy a 2) pontban írt feltételeknek nem tud eleget tenni, megfelelő árleszállítást igényelhet vagy elállhat a szerződéstől. Jelentéktelen hiba miatt elállásnak nincs helye;
- c. ha a fogyasztó a termék meghibásodása miatt a vásárlástól számított 3 munkanapon belül érvényesít csereigényt, a forgalmazó nem hivatkozhat aránytalan többletköltségre, hanem köteles a terméket kicserélni (figyelembe véve a jótállási igény érvényesítésének kizáró okait).

2. A kijavítást/kicserélést megfelelő határidőn belül, a fogyasztónak okozott jelentős kényelmetlenség nélkül kell elvégezni. A kötelezettnek törekednie kell arra, hogy a kijavítást/kicserélést legfeljebb 15 napon belül elvégezze. A kijavítás során a termékbe csak új alkatrész kerülhet beépítésre.

3. A jótállás a fogyasztó törvényből eredő jogait nem érinti.

A jótállás nem vonatkozik:

A termék mechanikai sérülésére és a vásárlást követően bejelentett hiányzó alkatrészekre. (Átvételkor az értékesítés helyén az értékesítővel kell átnézni az árut, esetleges észrevételeket írásban kell rögzíteni, és mindkét fél aláírásával igazolni.) Az áru átvételét követő mennyiségi és minőségi kifogást nem fogadunk el! Hanyag árutovábbításból eredő sérülésekre. A termék karbantartására vonatkozó szabályok be nem tartásából következő károkra (ld kezelési útmutató) Nem szakszerű használatból eredő károkra.

Normál elhasználódásra, kopásra. A jótállás a termék javítására, illetve cseréjére vonatkozik. Ezen túlmenő igények érvényesítését kizárjuk.

Hulladékkezelés



A készüléket életciklusa végén ne tegye a háztartási hulladékok közé, hanem adja le az elektromos készülékek kijelölt gyűjtőhelyén az újrahasznosítás érdekében. A terméken, kezelési útmutatón és a csomagoláson szereplő piktogram erre utal. A készülék anyaga a jelzés szerint újrahasznosítható. Az újrafelhasználás