



KLIMATRONIC[®]

Cool
Breeze



CoolBreeze 4000 TV

Bedienungsanleitung

**BITTE LESEN SIE DIE BEDIENUNGSANLEITUNG VOR INBETRIEBNAHME
GRÜNDLICH DURCH!**

WARNHINWEISE

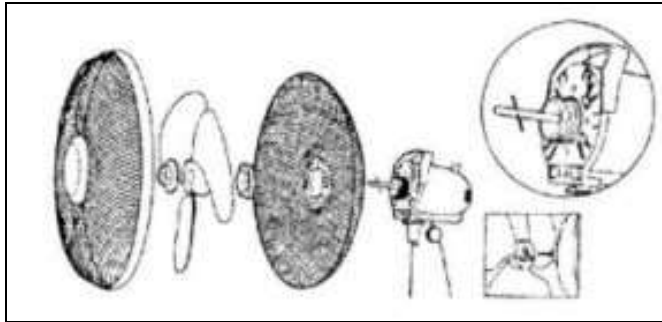
- Berühren Sie den Motor niemals mit nassen oder feuchten Händen.
- Um das Risiko eines Kurzschlusses zu vermeiden, darf der Motor nicht in Wasser oder andere Flüssigkeiten eingetaucht werden.
- Wenn das Gerät, der Stecker oder das Netzkabel beschädigt ist, darf das Gerät nicht mehr verwendet werden. Lassen Sie es von einem Fachmann überprüfen.
- Um eine Überhitzung zu vermeiden, sollte das Kabel komplett ausgezogen werden.
- Das Netzkabel muss so verlegt werden, dass niemand darüber stolpern kann.
- Der Ventilator darf nicht in der Nähe von Wärmequellen oder brennbaren Materialien (Vorhänge, Polstermöbel usw.) aufgestellt werden.
- Das Gerät ist nicht für den Gebrauch im Freien bestimmt.

- Das Gerät ist ein Haushaltsprodukt und ist nur für den Hausgebrauch bestimmt.

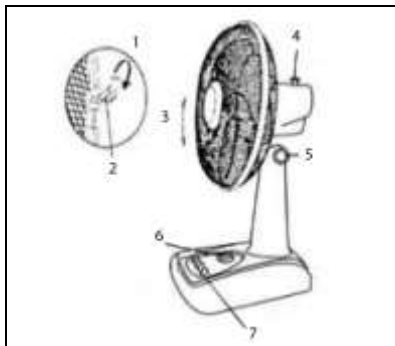
VORSICHT!

Dieses Gerät kann von Kindern ab 8 Jahren und darüber und von Personen mit reduzierten physischen, sensorischen oder mentalen Fähigkeiten oder Mangel an Erfahrung und/oder Wissen benutzt werden, wenn sie beaufsichtigt oder bezüglich des sicheren Gebrauchs des Gerätes unterwiesen wurden und die daraus resultierenden Gefahren verstanden haben. Kinder dürfen nicht mit dem Gerät spielen. Reinigung und Benutzer-Wartung dürfen nicht durch Kinder ohne Beaufsichtigung durchgeführt werden.

MONTAGE



INBETRIEBNAHME



1	Nach unten drücken
2	Gitterbefestigung
3	Neigungswinkel
4	Oszillationsbewegung
5	Einstellung des Neigungswinkels
6	Timer, Einstellung durch drehen im Uhrzeigersinn
7	Ventilatorgeschwindigkeit

- Die Oszillationsbewegung des Ventilators wird unterbrochen, wenn der Oszillationsknopf nach oben gezogen wird. Der Ventilator bläst in oszillierenden Bewegungen von links nach rechts, wenn der Oszillationsknopf nach unten gedrückt wird.
- Der Neigungswinkel kann nach oben und unten verstellt werden, indem der Motorkopf geneigt wird.

TECHNISCHE DATEN

Funktion	CoolBreeze 4000 TV
Stop/Reset	0
Langsam	1
Mittel	2
Schnell	3
Nennleistung	220-240 V ~
Frequenz	50 Hz
Eingabespannung	50 W

PACKLISTE

Bauteilebezeichnung	Menge	Bauteilebezeichnung	Menge
Hauptventilatorkörper	1	Ventilatorblätter	1
Vorderseitiges Gitter	1	Betriebsanleitung	1
Rückseitiges Gitter	1		

REINIGUNG & PFLEGE

Reinigen Sie das Gerät gründlich, und decken Sie es mit einer Plastiktüte ab, und bewahren Sie es an einem trockenen Ort auf.

EG-KONFORMITÄTSERKLÄRUNG

Das Gerät entspricht den wesentlichen Gesundheits- und Sicherheitsanforderungen der Europäischen Union. Die EG-Konformitätserklärung ist Basis für die CE-Kennzeichnung dieses Gerätes. Mit Erscheinen dieser Bedienungsanleitung verlieren alle bisherigen ihre Gültigkeit. SUNTEC, SUNTEC Wellness, KLIMATRONIC und das Sonnenlogo sind eingetragene Marken. © 2016/01 SUNTEC WELLNESS GMBH.

HINWEISE ZUM UMWELTSCHUTZ



Diese Markierung zeigt an, dass dieses Produkt nicht mit dem Hausmüll in der gesamten EU entsorgt werden. Um mögliche Schäden für die Umwelt oder Gesundheit aufgrund unkontrollierter Abfallentsorgung zu vermeiden, es verantwortungsbewusst recyceln, um die nachhaltige Wiederverwertung von stofflichen Ressourcen zu fördern. Um die Rückgabe Ihres Altgerätes nutzen Sie bitte das Rückgabe- und Sammelsysteme oder kontaktieren Sie den Händler, bei dem die Ware gekauft wurde. Sie können dieses Produkt für die Umwelt recyceln können.

© 2016 KLIMATRONIC® CoolBreeze

**SUNTEC WELLNESS GMBH / HOLZSTRASSE 2 / 40 221 DÜSSELDORF /
DEUTSCHLAND**

PLEASE READ COMPLETELY BEFORE OPERATING

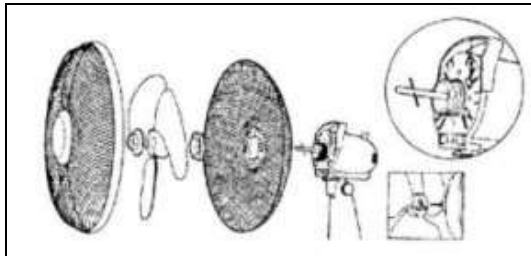
HOW TO USE SAFELY

- Never touch the engine with your hands or feet if they are wet, damp or naked
- Before cleaning the fan pull the plug from the outlet
- Remove the plug from the outlet when not in use
- To eliminate risk of short circuit does not immerse the motor in water or any other liquid
- If the supply cord is damaged, it must be replaced by the manufacturer, its service agent or similarly qualified persons in order to avoid a hazard.
- To avoid overheating, it is recommended to remove the power cable for its entire length
- Make sure the cable connected to the outlet does not impede the movement of persons
- Not place the fan near heat sources or flammable materials (curtains, upholstery, etc. ...)
- Not use outdoors
- Household product only
- Not be used for purposes other than those recommended by the manufacturer

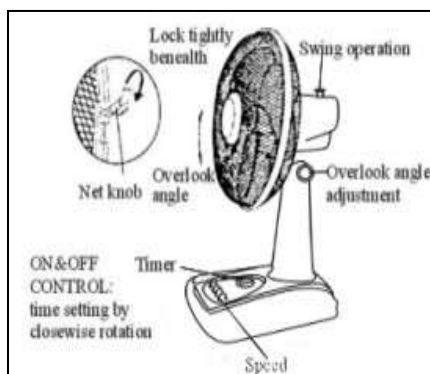
CAUTION!

This appliance can be used by children aged from 8 years and above and persons with reduced physical, sensory and mental capabilities or lack of experience and knowledge if they have been given supervision or instruction concerning use of the appliance in a safe way and understand the hazards involved. Cleaning and user maintenance shall not be made by children without supervision.

ASSEMBLING SEQUENCE



HOW TO OPERATE



- The fan will stop swing when the swing handle is pulled up.
- The fan will swing and start blowing from left to right when the swing handle is pressed down.
- the overlook angle can be adjusted up and down after moving the motor Head with head

MAJOR TECHNICAL DATA

item	CoolBreeze
Specs	4000 TV
Rated voltage	220-240 V ~
Rated frequency	50Hz
Input power	50 W

PACKING LIST

Parts name	QTY	Parts name	QTY
Main fan body	1	Fan blade	1
Front net	1	Operation manual	1
Rear net	1		

CLEAN & CARE

Before storage Please clean the fan first and put it into the plastic bag and then in a dry place

EC-DECLARATION OF CONFORMITY

The unit complies with the essential health and safety requirements of the European Union. The EC declaration of conformity is the basis for the CE marking of this unit.

With the publication of this manual, all previous are not valid. SUNTEC, SUNTEC Wellness, KLIMATRONIC and the Sun logo are registered trademarks. © 2016/01 SUNTEC WELLNESS GMBH

NOTE CONCERNING PROTECTION OF ENVIRONMENT

This marking indicates that this product should not be disposed with other household wastes throughout the EU. To prevent possible harm to the environment or human health from uncontrolled waste disposal, recycle it responsibly to promote the sustainable reuse of material resources. To return your used device, please use the return and collection systems or contact the retailer where the product was purchased. They can take this product for environmental safe recycling.

© 2016 KLIMATRONIC® CoolBreeze

SUNTEC WELLNESS GMBH / HOLZSTRASSE 2 / 40 221 DÜSSELDORF / GERMANY

LEA TODAS LAS INSTRUCCIONES ANTES DE USAR EL VENTILADOR

UTILIZACIÓN SEGURA

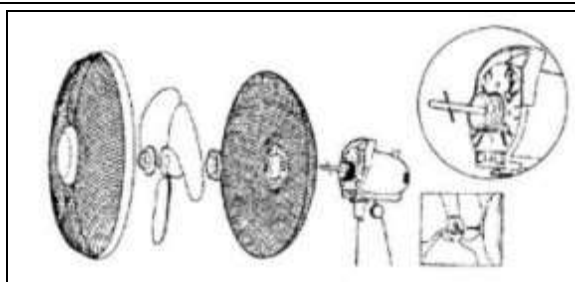
- No toque el motor si tiene las manos o los pies mojados, húmedos o desnudos
- Antes de limpiar el ventilador, desenchúfelo
- Retire el enchufe de la toma cuando no lo utilice
- Para evitar cortocircuitos, no sumerja el motor en agua u otro líquido
- Vigile que los niños no juegan con el aparato
- Si el aparato, el enchufe o el cable eléctrico muestran daños visibles, no lo utilice; haga que lo compruebe una persona cualificada
- Para evitar un recalentamiento, se recomienda desenrollar el cable completamente
- Asegúrese de que el cable conectado a la salida no impide el movimiento de personas
- No coloque el ventilador cerca de fuentes de calor o materiales inflamables (cortinas, tapicería, etc.)
- No utilice el aparato en el exterior
- Productos domésticos

- No debe utilizarse para fines diferentes a los recomendados por el fabricante

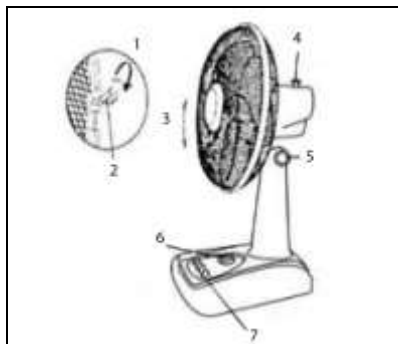
¡Advertencia!

Este aparato puede ser utilizado por niños de a partir de 8 años en adelante y personas con capacidades físicas, sensoriales y mentales reducidas o falta de experiencia y conocimiento si han sido supervisados o instruidos acerca del uso del aparato de una manera segura y comprenda los peligros los involucrados. Limpieza y mantenimiento de usuarios no serán tomadas por los niños sin supervisión.

SECUENCIA DE MONTAJE



FUNCIONAMIENTO



El ventilador deja de oscilar cuando el botón de oscilación es titado hacia arriba. El ventilador oscila y sopla de izquierda a derecha cuando el botón de oscilación es empujado hacia abajo. El ángulo de alcance puede ajustarse hacia arriba y hacia abajo después de mover el motor

ESPECIFICACIONES TÉCNICAS PRINCIPALES

Datos	300mm
Elemento	
Tensión nominal	220-240 V ~
Frecuencia nominal	50Hz
Potencia absorbida	50 W

LISTA DE EMBALAJE

Nombre de la parte	CANTIDAD	Nombre de la parte	CANTIDAD
Bastidor principal	1	Aspa del ventilador	1
Reja protectora delantera	1	Manual de instrucciones	1
Reja protectora trasera	1		

LIMPIEZA & CUIDADO

- Antes de almacenar el ventilador, límpielo primero y cúbralo con una bolsa de plástico. Almacénelo entonces en un lugar seco.

DECLARACIÓN DE CONFORMIDAD CE

La unidad cumple con los requisitos esenciales de salud y seguridad de la Unión Europea. La declaración CE de conformidad es la base para el marcado de esta unidad de la CE.

Con la publicación de este manual, todas las anteriores no son válidas. SUNTEC, SUNTEC bienestar, KLIMATRONIC y el logotipo de Sun son marcas registradas. © 2016/01 SUNTEC WELLNESS GMBH

RECOMENDACIONES PARA LA PROTECCIÓN MEDIOAMBIENTAL



Al final de su vida útil, este producto no debe eliminarse con los residuos domésticos generales, sino entregarse en un centro de recogida de residuos de aparatos eléctricos y electrónicos. Así lo indica el símbolo que aparece en el producto, las instrucciones de uso o el embalaje. Los materiales son recuperables en función de su marcado. Con la reutilización, el reciclado y otras formas de recuperación de residuos de aparatos eléctricos y electrónicos, usted presta una contribución importante a la protección del medio ambiente.

Pregunte a su autoridad local por el centro de eliminación de residuos competente.

© 2016 KLIMATRONIC® CoolBreeze

SUNTEC WELLNESS GMBH / HOLZSTRASSE 2 / 40 221 DÜSSELDORF / DEUTSCHLAND

Veillez lire le mode d'emploi attentivement avant la mise en marche de l'appareil

POUR UTILISER L'APPAREIL EN TOUTE SECURITE

- Ne touchez jamais le moteur avec vos mains ou vos pieds si ceux-ci sont humides, mouillés ou nus.
- Avant de nettoyer le ventilateur, débranchez la prise.
- Ôtez la prise lorsque vous n'utilisez pas l'appareil.
- Afin d'éviter tout risque de court-circuit, n'immergez pas le moteur dans l'eau ni tout au liquide.
- Cet appareil ne doit pas être utilisé par des personnes (y compris des enfants) ayant une capacité mentale,
- Veillez à ce que les enfants ne jouent pas avec l'appareil.
- Si l'appareil, la prise ou le cordon d'alimentation présentent des dommages apparents, ne les utilisez pas et faites les contrôler par un professionnel qualifié.

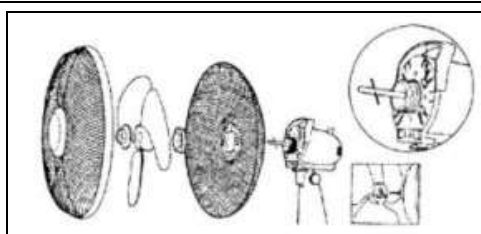
- Afin d'éviter toute surchauffe, il est recommandé d'étendre le cordon d'alimentation sur toute sa longueur.
- Assurez-vous que lorsqu'il est branché, le cordon d'alimentation ne gêne pas le mouvement des personnes.
- Ne placez pas le ventilateur près d'une source de chaleur ou de matériaux inflammables (rideaux, canapés, etc.)
- N'utilisez pas le ventilateur à l'extérieur.
- Produit destiné à un usage domestique.
- N'utilisez pas cet appareil à des fins autres que celles prévues par le fabricant.

ATTENTION !

Cet appareil peut être utilisé par des enfants à partir de 8 ans et plus, ainsi que par des personnes ayant des capacités physiques, sensorielles ou mentales réduites, ou ayant un manque d'expérience ou de connaissance, à condition qu'ils soient surveillés ou qu'ils soient dûment instruits

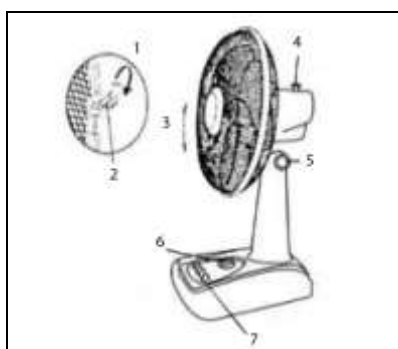
pour ce qui concerne l'utilisation de l'appareil et qu'ils aient compris les dangers qui en résultent. Les enfants ne doivent pas jouer avec l'appareil. Le nettoyage et l'entretien utilisateur ne doivent pas être réalisés par des enfants sans surveillance.

ORDRE DE MONTAGE



MISE EN MARCHÉ

Le mouvement rotatif de l'appareil s'arrête dès que le bouton approprié est tiré vers le haut. Le mouvement rotatif continue si on pousse le bouton vers le bas. L'angle peut être réglé vers le haut ou le bas.



DONNEES TECHNIQUES IMPORTANTES

Données techniques/ Fonction	300mm
Tension nominale	220-240 V ~
Fréquence nominale	50Hz
Tension entrée	50 W

LISTE DU CONTENU DE L'EMBALLAGE

Désignation des composants	Quantité	Désignation des composants	Quantité
Partie principale du ventilateur	1	Plaque de ventilation	1
Grille avant	1	Mode d'emploi	1
Grille arrière	1		

ENTRETIEN ET NETTOYAGE

- Nettoyez soigneusement l'appareil, recouvrez-le avec un sac de plastique et rangez-le dans un endroit sec.

DECLARATION DE CONFORMITE CE

L'appareil est conforme aux principales exigences relatives à la sécurité et à la santé de l'Union Européenne. La déclaration de conformité CE est la base du marquage CE de cet appareil.

Par la parution de la présente notice d'utilisation, toutes celles précédemment émises perdent leur validité. SUNTEC, SUNTEC Wellness, KLIMATRONIC et le logo sous forme de soleil sont des marques déposées. © 2016/01
SUNTEC WELLNESS GMBH

CONSIGNES POUR LA PROTECTION DE L'ENVIRONNEMENT



Il est interdit de jeter des vieux appareils avec les ordures ménagères normales. Ils doivent être remis à un point de collecte pour le recyclage des appareils électriques et électroniques. Ceci est indiqué sur le produit, le mode d'emploi ou l'emballage. Les matériaux sont recyclables en fonction de leur marquage. Grâce à la réutilisation, le recyclage de matériaux ou d'autres formes d'utilisation de vieux appareils, vous contribuez largement à la protection de notre environnement. Renseignez-vous auprès de l'administration communale pour savoir à quelle déchetterie vous devez vous adresser.

© 2016 KLIMATRONIC® CoolBreeze

SUNTEC WELLNESS GMBH / HOLZSTRASSE 2 / 40 221 DÜSSELDORF / DEUTSCHLAND

**LEES DE HANDLEIDING VÓÓR HET IN GEBRUIK NEMEN GRONDIG
DOOR**

HOE HET APPARAAT VEILIG GEBRUIKEN

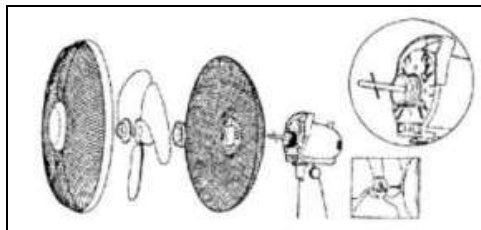
- Raak de motor nooit met natte, vochtige of blote handen en voeten aan.
- Trek de stekker uit het stopcontact vooraleer schoon te maken
- Trek de stekker uit het stopcontact als u de ventilator niet gebruikt.
- Om het risico van een kortsluiting te elimineren mag u de motor niet in water of een andere vloeistof onderdompelen.
- Vergewis u ervan dat kinderen niet kunnen spelen met het apparaat
- Indien het apparaat, de stekker of het netsnoer zichtbare schade vertoont, gebruik dit dan niet en laat dit controleren door gekwalificeerde personen.
- Om oververhitting te vermijden is het aanbevolen het netsnoer helemaal te verwijderen.

- Vergewis u ervan dat het aangesloten snoer de bewegingen van personen niet belemmert.
- Plaats de ventilator niet in de buurt van hittebronnen of ontvlambaar materiaal (gordijnen, meubels, enz.)
- Gebruik niet buitenshuis.
- Huishoudelijke producten
- Niet gebruiken voor doeleinden die anders zijn als deze die aanbevolen werden door de fabrikant.

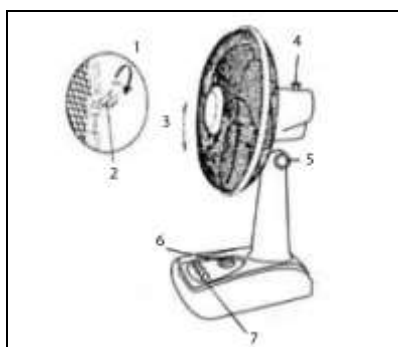
WAARSCHUWING!

Dit apparaat kan gebruikt worden door kinderen van 8 jaar en ouder en personen met verminderde lichamelijke, zintuiglijke en verstandelijke vermogens of gebrek aan ervaring en kennis als ze onder toezicht staan of worden geïnstrueerd over het gebruik van het apparaat op een veilige manier en begrijpen van de gevaren betrokken. Reiniging en onderhoud door de gebruiker worden niet gemaakt door kinderen zonder toezicht.

VOLGORDE VAN DE MONTAGE



INGEBRUIKNEMING



Het apparaat stopt de zwenkbeweging, zodra de knop voor de zwenkbeweging omhoog wordt getrokken. De zwenkbeweging wordt weer voortgezet wanneer u de knop omlaag drukt. De hoek kan naar boven of naar beneden worden ingesteld.

BELANGRIJKE TECHNISCHE GEGEVENS

Technische uitvoering Functie	300mm
Nom. spanning	220-240 V ~
Nom. frequentie	50Hz
Ingangsvermogen	50 W

Verpakkingslijst

Naam onderdeel	Hoeveelheid	Naam onderdeel	Hoeveelheid
Ventilatorhuis	1	Ventilatorbladen	1
Afschermrooster voorzijde	1	Gebruiksaanwijzing	1
Afschermrooster achterzijde	1		

REINIGING EN ONDERHOUD

- Reinig het apparaat grondig en berg het op een droge plaats op, bedekt met een plastic zak.

EG-CONFORMITEITSVERKLARING

Het toestel voldoet aan de wezenlijke gezondheids- en veiligheidseisen van de Europese Unie. De EG-conformiteitsverklaring is de basis voor de CE-markering van dit toestel.

Met de publicatie van deze gebruiksaanwijzing verliezen alle tot nu toe gepubliceerde gebruiksaanwijzingen hun geldigheid. SUNTEC, SUNTEC Wellness, KLIMATRONIC en het zonnelogo zijn geregistreerde handelsmerken. © 2016/01 SUNTEC WELLNESS GMBH

INSTRUCTIES VOOR DE BESCHERMING VAN HET MILIEU



Dit product mag na afloop van de gebruiksduur niet met het normale huisafval worden meegegeven, maar moet bij een depot voor recycling van elektrische en elektronische apparaten worden afgegeven. Het symbool op het product, in de gebruiksaanwijzing of op de verpakking maakt hierop attent. De materialen kunnen in overeenstemming met hun kentekens weer worden gebruikt. Met het recyclen, het verwerken van het materiaal of andere vormen van het ten nutte maken van uitgerangeerde apparaten levert u een belangrijke bijdrage aan de bescherming van ons milieu. Informeer u bij de openbare dienst van uw gemeente over het hier betroffen afvalverwerkingsdepot.

© 2016 KLIMATRONIC® CoolBreeze

SUNTEC WELLNESS GMBH / HOLZSTRASSE 2 / 40 221 DÜSSELDORF / DEUTSCHLAND

**LEGGERE ACCURATAMENTE QUESTE ISTRUZIONI PRIMA DI METTERE
IN FUNZIONE IL VENTILATORE**

UTILIZZO SICURO DELL'APPARECCHIO

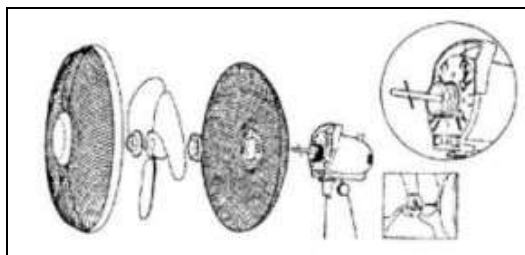
- Non toccare mai il motore con mani o piedi bagnati, umidi o senza abiti.
- Prima di procedere alla pulizia dell'apparecchio, staccare la spina dalla presa.
- Quando l'apparecchio non è in uso rimuovere la spina dalla presa.
- Al fine di evitare possibili rischi di corto circuito, non immergere il motore in acqua o in altri liquidi.
- Vigilare affinché i bambini non giochino con l'apparecchio
- Non utilizzare l'apparecchio in caso di visibili danneggiamenti della spina o del cavo. Far controllare da personale tecnico specializzato.
- È consigliabile rimuovere il cavo di alimentazione per l'intera lunghezza per evitare un possibile surriscaldamento.
- Accertare che il cavo collegato alla presa non impedisca i movimenti delle persone.

- Non collocare il ventilatore in prossimità di materiali infiammabili (tendaggi, tappezzeria e altro).
- Non utilizzare all'aperto.
- Prodotti per uso domestico.
- Non utilizzare per scopi diversi da quelli raccomandati dal produttore.

CAUTELA!

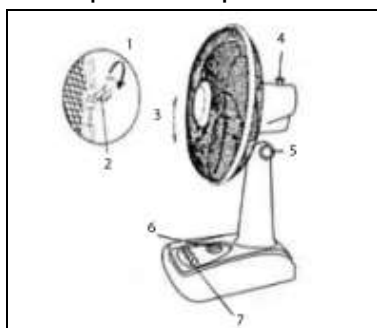
Questo apparecchio può essere utilizzato da bambini di almeno 8 anni di età e da persone con ridotte facoltà psichiche, sensoriali o mentali oppure con mancanza di esperienza e/o conoscenza, se vengono controllati o se sono stati istruiti relativamente all'utilizzo sicuro dell'apparecchio e se ne hanno compreso i pericoli correlati. I bambini non devono giocare con questo apparecchio. Le operazioni di manutenzione per la pulizia e l'utilizzo non devono essere condotte da bambini senza la dovuta sorveglianza.

SEQUENZA DI ASSEMBLAGGIO



COME METTERE IN FUNZIONE IL VENTILATORE

- Il ventilatore smette di oscillare quando il pulsante di oscillazione è premuto verso l'alto. Il ventilatore oscilla ed inizia a ventilare, da destra verso sinistra, quando il pulsante di oscillazione è premuto verso il basso
- L'angolo d'inclinazione può essere regolato verso l'alto e verso il basso dopo aver spostato la testa del motore con la mano



DATI TECNICI PRINCIPALI

Specificazioni Posizioni	300mm
Tensione nominale	220-240 V ~
Frequenza nominale	50Hz
Potenza assorbita	50 W

LISTA DEI PEZZI

Nome del pezzo	Qt.	Nome del pezzo	Qt.
Gabbia principale del ventilatore	1	Paletta del ventilatore	1
Rete frontale	1	Manuale delle istruzioni	1
Rete posteriore	1		

CURA E PULIZIA

Si prega di pulire il ventilatore, di inserirlo in un sacchetto di plastica e di custodirlo in un luogo asciutto

DICHIARAZIONE DI CONFORMITÀ CE

L'apparecchio è conforme ai requisiti essenziali di sicurezza dell'Unione Europea. La marcatura CE dell'apparecchio si basa sulla dichiarazione di conformità CE.

Il presente manuale di istruzioni ha piena validità e sostituisce tutti i precedenti. SUNTEC, SUNTEC Wellness, KLIMATRONIC e il logo con il sole sono marchi registrati. © 2016/01 SUNTEC WELLNESS GMBH

INDICAZIONI RIGUARDANTI LA PROTEZIONE DELL'AMBIENTE



Alla fine della durata della sua funzionalità questo apparecchio non può essere smaltito insieme ai normali rifiuti domestici, ma deve essere consegnato per il riciclaggio presso un centro di raccolta di apparecchiature elettriche ed elettroniche, come segnalato dal corrispondente simbolo apposto sul prodotto, sulle istruzioni per l'uso o sulla confezione. I materiali sono riciclabili in corrispondenza del loro contrassegno. Per mezzo del riciclaggio dei materiali o delle altre forme di riciclaggio degli apparecchi vecchi è possibile dare un importante contributo alla protezione del nostro ambiente. Si prega dunque di informarsi presso la propria amministrazione comunale in relazione al centro di smaltimento competente.

© 2016 KLIMATRONIC® CoolBreeze

SUNTEC WELLNESS GMBH / HOLZSTRASSE 2 / 40 221 DÜSSELDORF / DEUTSCHLAND

**MOLIMO DA PRIJE UKLJUČIVANJA UREĐAJA PAŽLJIVO PROČITATE
OVAJ PRIRUČNIK**

SIGURNA UPORABA

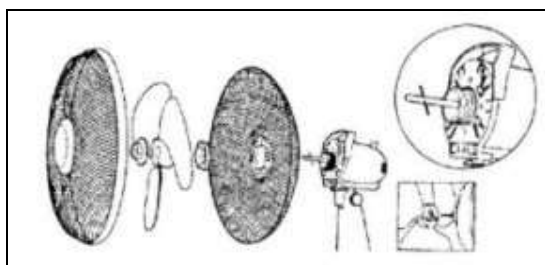
- Nikada ne dotičite motor mokrim, vlažnim ili golim rukama ili nogama.
- Prije čišćenja ventilator isključite iz električne struje.
- Izvucite utikač iz električne struje kada ventilator ne koristite.
- Da biste uklonili opasnost od kratkog spoja, motor ne uranjajte u vodu ili druge tekućine.
- Pobrinite se da se djeca ne igraju s uređajem.
- Ako su uređaj, utikač ili električni kabel vidno oštećeni, nemojte ih koristiti i dajte ih osposobljenoj osobi da ih pregleda.
- Da biste spriječili pregrijavanje, savjetujemo da električni kabel rastegnute cijelom dužinom.
- Pobrinite se da u utičnicu uključen kabel ne ometa kretanje osoba.
- Ne stavljajte ventilator u blizinu izvora topline ili zapaljivih materijala (zavjesa, presvlaka i sl.)
- Ventilator ne koristite na otvorenom.
- Uređaj je namijenjen uporabi u kućanstvu.
- Ventilator smijete koristiti samo za svrhu koju je odredio proizvođač.

OPREZ!

Ovaj uređaj se može koristiti od strane djece u dobi od 8 godina i iznad i osoba sa smanjenim fizičkim, osjetilnim ili mentalnim

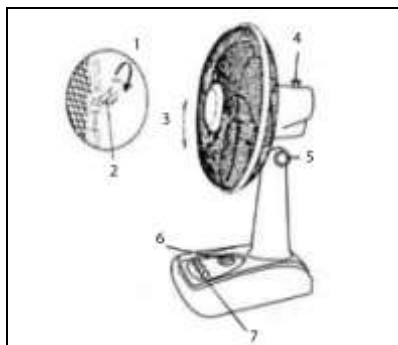
spodobnostima ili nedostatkom iskustva i znanja, ako su pod nadzorom ili ih uputila u korištenje aparata na siguran način i razumiju opasnosti uključeni. Čišćenje i održavanje korisnik ne donosi djecu bez nadzora.

MONTAŽA



UKLJUČIVANJE

Uređaj se prestaje okretati čim se odgovarajući gumb povuče prema gore. Okretanje se nastavlja kad se gumb pritisne prema dolje. Nagib se može podesiti prema gore ili dolje.



VAŽNI TEHNIČKI PODACI

Tehnički podaci	300mm
Funkcija	
Nazivni napon	220-240 V ~
Nazivna frekvencija	50Hz
Snaga	50 W

SADRŽAJ PAKIRANJA			
Oznaka dijela	Količina	Oznaka dijela	Količina
Tijelo ventilatora	1	Lopatice ventilatora	1
Prednja mrežica	1	Priručnik za upotrebu	1
Stražnja mrežica	1		

ČIŠĆENJE I ODRŽAVANJE

- Temeljito očistite uređaj, pokrijte ga plastičnom vrećicom i odložite na suho mjesto.

EC - IZJAVA O SUKLADNOSTI

Uređaj je sukladan s bitnim zdravstvenim i sigurnosnim zahtjevima Europske unije. Izjava o sukladnosti jeosnova za CE-označavanje ove jedinice.

Uz objavljivanja priručnika, dosadašnja ne vrijede. SUNTEC, SUNTEC Wellness, KLIMATRONIC iSun logo su registrirani zaštitni znaci. © 2016/ 01 SUNTEC WELLNESS GMBH

UPUTE U VEZI ZAŠTITE OKOLIŠA



Ovaj se proizvod nakon isteka vijeka trajanja ne smije odložiti u kućno smeće, nego se treba predati na mjesto za prikupljanje i recikliranje električnih i elektroničkih uređaja. Na to upućuje simbol na proizvodu, priručniku za upotrebu ili pakiranju. Materijali se mogu ponovno upotrijebiti prema oznakama. Ponovnom upotrebom, iskorištavanjem materijala i drugim oblicima recikliranja starih uređaja dajete važan doprinos zaštiti našeg okoliša.

Molimo raspitajte se kod nadležnih službi o najbližem mjestu za prihvrat ovakve vrste otpada.

© 2016 KLIMATRONIC® CoolBreeze

SUNTEC WELLNESS GMBH / HOLZSTRASSE 2 / 40 221 DÜSSELDORF / DEUTSCHLAND

**MOLIMO VAS DA PRIJE PUŠTANJA U POGON PAŽLJIVO PROČITATE
UPUTU ZA UPOTREBU**

SIGURNO KORIŠTENJE

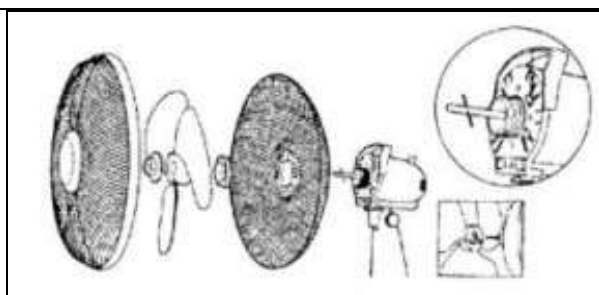
- Motor nikada ne dodirujte mokrim, vlažnim ili golim rukama ili nogama.
- Prije čišćenja ventilatora izvucite utikač iz utičnice.
- Izvucite utikač iz utičnice ako ventilator ne koristite.
- Da spriječite opasnost od kratkog spoja ne uranjajte motor u vodu niti u druge tekućine.
- Pobrinite se da se djeca ne mogu igrati s uređajem.
- Ako se na uređaju, utikaču ili električnom kabelu vide oštećenja, ne koristite ih i pobrinite se da ih provjere stručnjaci.
- Da spriječite pregrijavanje, preporučljivo je ukloniti cijeli električni kabel.
- Pobrinite se da kabel priključen na utičnicu ne spriječava kretanje ljudi.
- Ne stavljajte ventilator u blizinu izvora topline ili zapaljivih materijala (zavjesa, presvlaga itd.).
- Ne koristite na otvorenom.

- Kućanski proizvodi.
- Samo za korištenje koje preporučuje proizvođač.

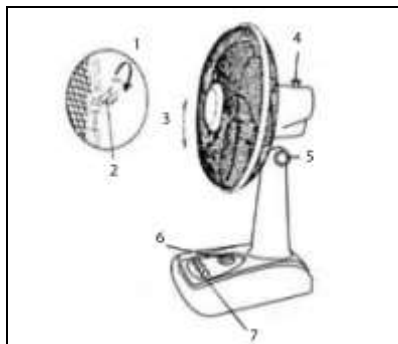
PAŽNJA!

Ovaj uređaj se može koristiti od strane djece u dobi od 8 godina i iznad i osoba sa smanjenim fizičkim, senzornim i mentalnim sposobnostima ili nedostatkom iskustva i znanja ako su pod nadzorom ili instrukcija za upotrebu aparata na siguran način i razumiju opasnosti uključeni. Čišćenje i održavanje korisnika neće biti od strane djece bez nadzora.

MONTAŽA



PUŠTANJE U POGON



Uređaj zaustavlja okretanje nakon što se odgovarajuće dugme povuče prema gore. Okretanje se nastavlja, kada se dugme pritisne dole.

Kut se može podesiti prema gore ili prema dole.

VAŽNI TEHNIČKI PODACI

Tehnički podaci Funkcija	300mm
Nazivni napon	220-240 V ~
Mrežni napon	50Hz
Ulazni napon	50 W

POPIS PAKOVANJA

Oznaka građevinskih dijelova	Količina	Oznaka građevinskih dijelova	Količina
Glavni element ventilatora	1	Rotori ventilatora	1
Rešetka na prednjoj strani	1	Uputa za upotrebu	1
Rešetka na stražnjoj strani	1		

ČIŠĆENJE & NJEGA

- Uređaj temeljito očistite, prekrijte ga sa plastičnom vrećicom i čuvajte ga na suhom mjestu.

EC - IZJAVA O USKLAĐENOSTI

U uređaj je u skladu sa osnovnim zdravstvenim i sigurnosnim zahtjevima Europske unije. EC izjava o usklađenosti je osnova za CE označavanje ove jedinice.

Uz objavljivanje ovog priručnika, svi prethodni nisu važeća. SUNTEC, SUNTEC Wellness, KLIMATRONIC i logo Sun su registrirane robne marke. © 2016/ 01 SUNTEC WELLNESS GMBH

UPUTE ZA ZAŠTITU OKOLINE



Ovaj proizvod se nakon završetka vijeka trajanja ne smije zbrinuti preko normalnog kućnog otpada, već se mora predati skupljalištu za reciklažu električnih i elektronskih uređaja. Simbol na proizvodu, na uputi za upotrebu ili pakovanju upućuje na to. Materijali se prema svojoj oznaci mogu ponovno iskoristiti. Sa ponovnom upotrebom, reciklažom materijala ili drugim oblikom korištenja starih uređaja dajete važan doprinos zaštiti okoliša. Posavjetujte se molimo vas kod mjesta za zbrinjavanje otpada u općinskoj upravi.

© 2016 KLIMATRONIC® CoolBreeze

SUNTEC WELLNESS GMBH / HOLZSTRASSE 2 / 40 221 DÜSSELDORF / DEUTSCHLAND

**PROSIMO, DA PRED ZAGONOM TEMELJITO PREBERETE NAVODILO
ZA UPORABO**

VARNA UPORABA

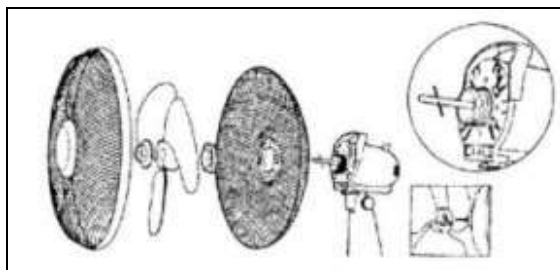
- Nikoli se ne dotikajte motorja z rokami ali nogami, če so mokre, vlažne ali gole.
- Pred čiščenjem ventilator odklopite iz električnega omrežja.
- Izvlecite vtikač iz električnega omrežja, ko ventilatorja ne uporabljate.
- Da odpravite tveganje kratkega stika, motorja ne potaplajte v vodo ali drugo tekočino.
- Poskrbite, da se otroci ne igrajo z napravo.
- Če so naprava, vtikač ali električni kabel vidno poškodovani, jih ne uporabljajte in jih dajte v pregled usposobljeni osebi.
- Da bi preprečili pregrevanje, svetujemo, da električni kabel v celoti raztegnete.
- Poskrbite, da povezava med kablom in omrežjem ne bo ovirala ljudi pri gibanju.
- Ventilatorja ne postavljajte v bližino virov toplote ali vnetljivih materialov (zaves, prevlek, ipd.).
- Ventilatorja ne uporabljajte na odprtem.

- Naprava je namenjena rabi v gospodinjstvu.
- Ventilator smete uporabljati izključno za namen, ki ga določi proizvajalec.

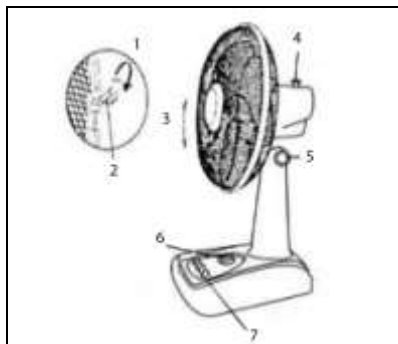
PREVIDNO!

Otroci, starejši od 8 let, in osebe z zmanjšanimi psihičnimi, senzoričnimi ali duševnimi sposobnostmi ali s pomanjkljivimi izkušnjami in/ali znanjem lahko to napravo uporabljajo le pod nadzorom, ali če so prejele ustrezna navodila o varni uporabi naprave in razumele, kakšne so možne nevarnosti uporabe naprave. Otroci se ne smejo igrati z napravo. Otroci naj naprave ne čistijo in vzdržujejo brez nadzora.

MONTAŽA



ZAGON



Naprava zaustavi vrtenje takoj, ko se ustrezni gumb povleče navzgor. Vrtenje se nadaljuje, če gumb pritisnete navzdol. Kot se lahko spremeni navzgor ali navzdol.

POMEMBNI TEHNIČNI PODATKI

Tehnični podatki	300 mm
Funkcija	
Nazivna napetost	220-240 V ~
Nazivna frekvenca	50 Hz
Vhodna napetost	50 W

SEZNAM PAKIRANJA

Oznaka sestavnega dela	Količina	Oznaka sestavnega dela	Količina
Glavno telo ventilatorja	1	Krila ventilatorja	1
Sprednja mreža	1	Navodilo za uporabo	1
Zadnja mreža	1		

ČIŠČENJE IN NEGA

- Napravo temeljito očistite in jo prekrijte s plastično vrečko ter jo shranite na suhem mestu.

ES - IZJAVA O SKLADNOSTI

Enota je v skladu z bistvenimi zdravstvenimi in varnostnimi zahtevami Evropske unije. Izjava ES o skladnosti je podlaga za oznake CE iz te enote. Z objavo tega priročnika, vse prejšnje ni veljavna. SUNTEC, SUNTEC Wellness, KLIMATRONIC in logotip Sun sta registrirani blagovni znamki. © 2016/ 01 SUNTEC WELLNESS GMBH

NAPOTKI O VAROVANJU OKOLJA



Ta naprave se po koncu svoje življenjske dobe ne sme odlagati v normalne gospodinjske odpadke, ampak se mora oddati v zbiralnico za recikliranje električnih in elektronskih naprav. Na to opozarja simbol na izdelku, v navodilu za uporabo ali na embalaži. Materiali so ponovno uporabni v skladu z oznakami. S ponovno uporabo ali z recikliranjem materialov ali z drugimi oblikami odlaganja starih naprav pomembno prispevate k varstvu našega okolja. Prosimo, da se pri občinski upravi pozanimate, kje se nahaja pristojno mesto za odlaganje.

© 2016 KLIMATRONIC® CoolBreeze

SUNTEC WELLNESS GMBH / HOLZSTRASSE 2 / 40 221 DÜSSELDORF / DEUTSCHLAND

PREČÍTAJTE SI PROSÍM NÁVOD POZORNE PRED POUŽITÍM

POUŽITIE

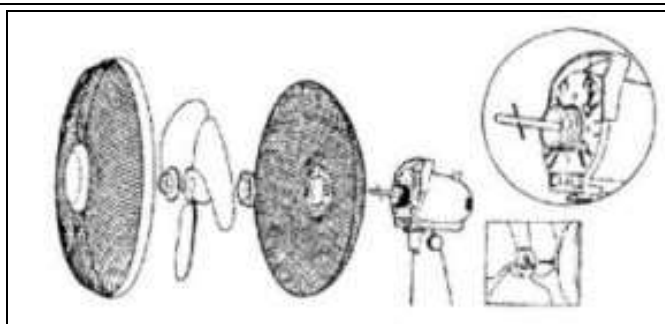
- Dotknite sa motor s mokrými alebo vlhkými rukami.
- Aby sa zabránilo nebezpečenstvu skratu, musí byť motor nesmie byť ponorený do vody alebo iných tekutín.
- Ak je zariadenie, ktoré zástrčku alebo napájací kábel poškodený, je nutné prístroj nesmie byť naďalej používať. Nechajte ho skontrolovať odborníkom.
- Aby sa zabránilo prehriatiu, musí byť kábel vytiahnuť úplne.
- Napájacie káble by mali byť vedené tak, aby nikto nemohol zakopnúť.
- Ventilátor by mal byť umiestnený v blízkosti zdrojov tepla alebo horľavých materiálov (záclony, čalúnenie, atď) sú umiestnené.
- Prístroj nie je určený pre použitie vo vonkajšom prostredí.

- Zariadenie je domáci produkt a je určená pre domáce použitie

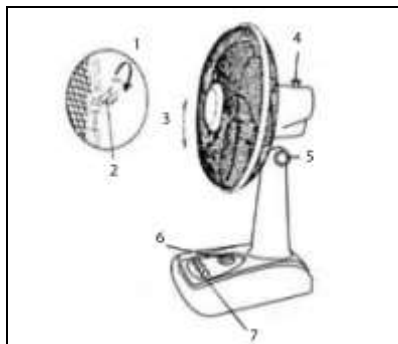
POZOR!

Toto zariadenie je možné používať deti vo veku od 8 rokov a staršie a osoby so zníženými fyzickými, zmyslovými a duševnými schopnosťami, alebo nedostatkom skúseností a znalostí, pokiaľ im nebol poskytnutý dohľad alebo inštrukcie týkajúce sa používania spotrebiča bezpečným spôsobom a nebezpečenstvo rozumieť zapojiť. Upratovanie a údržba užívateľ nesmie vykonávať deti bez dozoru.

MONTÁŽ



UVEDENIE DO PREVÁDZKY



1	Zatlačte
2	Maska chladiča montáž
3	Uhol sklonu
4	Oscilačný
5	Nastavenie sklonu
6	Timer nastavenie smeru hodinových ručičiek
7	Rýchlosť ventilátora

- Oscilácie ventilátora sa zastaví, keď je oscilácie tlačidlo vytiahol. Ventilátor fúka na kývavé pohyby zľava doprava, ak oscilácie tlačidlo je stlačená dole.
- Uhol sklonu je možné nastaviť hore a dole z motora hlava je naklonená.

TECHNICKÉ DATA

Funkcia	CoolBreeze 4000 TV
Stop/Reset	0
Pomaly	1
Stredná	2
Rýchlo	3
Menovitý výkon	220-240 V ~
Frekvencia	50 Hz
Vstupné napätie	50 W

BALIACI LIST

Komponentov, ktoré nazývame	Množstvo	Komponentov, ktoré nazývame	Množstvo
Hlavný ventilator telo	1	Lopatky	1
Prvé strane siete	1	Návod na obsluhu	1
Zadná mriežka	1		

ČISTENIE A ÚDRŽBA

Vyčistite prístroj dôkladne a kryt ho s igelitového vrečka a uložte ju na suchom mieste.

EU PREHLÁSENIE O ZHODE

Prístroj zodpovedá zásadným požiadavkám Európskej únie na zdraví a bezpečnosť. EÚ Prehlásenie o zhode je základom pre označenie CE tohto prístroja.

S vydaním tohto návodu k obsluhu naberajú svoju platnosť všetky doterajšie návody na obsluhu. SUNTEC, SUNTEC Wellness, KLIMATRONIC a logo slnka sú registrované známky. © 2016/01 SUNTEC WELLNESS GMBH

INFORMÁCIE K OCHRANE ŽIVOTNÉHO PROSTREDIA



Tento produkt nesmie byť na konci svojej životnosti zneškodnený cez bežný komunálny odpad, ale musí byť odovzdaný špeciálnemu zbernému dvoru na recykláciu elektrických a elektronických zariadení. Symbol nachádzajúci sa na výrobku, na návode na obsluhu alebo na obale na toto upozorňuje. Použité materiály možno recyklovať v súlade s ich označením. Recykláciou, materiálnym zhodnotením alebo inou formou sekundárneho zhodnotenia starých prístrojov prispějete k ochrane životného prostredia. Prosím zistite si na úrade Vašej obce príslušné zberné miesta.

© 2016 KLIMATRONIC® CoolBreeze

SUNTEC WELLNESS GMBH / HOLZSTRASSE 2 / 40 221 DÜSSELDORF / DEUTSCHLAND

PŘEČTĚTE SI PROSÍM NÁVOD POZORNĚ PŘED POUŽITÍM

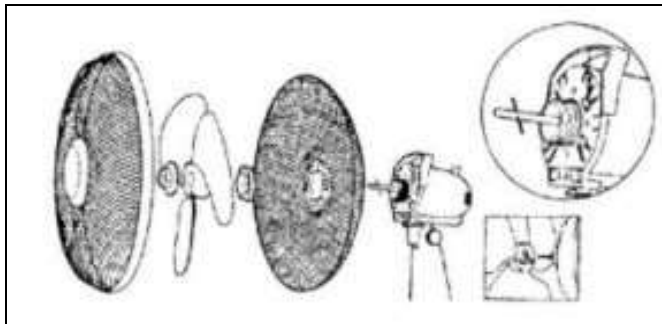
POUŽITÍ

- Dotkněte se motor s mokřýma nebo vlhkýma rukama.
Aby se zabránilo nebezpečí zkratu, musí být motor nesmí být ponořen do vody nebo jiných tekutin.
- Je-li zařízení, které zástrčku nebo napájecí kabel poškozen, je nutné přístroj nesmí být nadále používána. Nechte jej zkontrolovat odborníkem.
- Aby se zabránilo přehřátí, musí být kabel vytáhnout úplně.
- Napájecí kabely by měly být vedeny tak, aby nikdo nemohl zakopnout.
- Ventilátor by měl být umístěn v blízkosti zdrojů tepla nebo hořlavých materiálů (záclony, čalounění, atd.) jsou umístěny.
- Přístroj není určen pro použití ve venkovním prostředí.
- Zařízení je domácí produkt a je určena pro domácí použití.

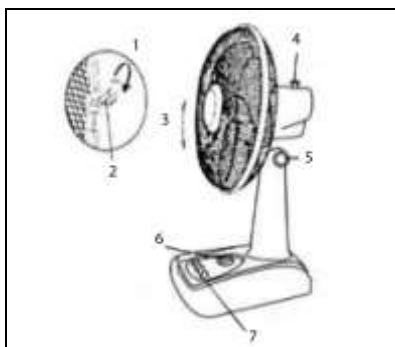
POZOR!

Toto zařízení může být používáno dětmi od 8 roků a osobami se sníženými fyzickými, senzorickými nebo duševními schopnostmi, nebo osobami bez zkušeností a/nebo s chybějícími znalostmi, pokud budou pod odpovídajícím dozorem nebo získají poučení k používání tohoto zařízení a chápou nebezpečí plynoucí z jeho provozu. Děti si nesmí hrát s tímto přístrojem. Děti nesmí provádět bez dozoru čištění a uživatelskou údržbu přístroje.

MONTÁŽ



UVEDENÍ DO PROVOZU



1	Zatlačte
2	Maska chladiče montáž
3	úhel sklonu
4	oscilační
5	Nastavení sklonu
6	Timer nastavení směru hodinových ručiček
7	rychlost ventilátoru

- Oscilace ventilátoru se zastaví, když je oscilace tlačítko vytáhl. Ventilátor fouká na kývavé pohyby zleva doprava, pokud oscilace tlačítko je stlačená dolů.
- Úhel sklonu je možné nastavit nahoru a dolů z motoru hlava je nakloněná.

TECHNICKÁ DATA

funkce	CoolBreeze 4000 TV
Stop/Reset	0
pomalů	1
střední	2
rychle	3
Jmenovitý výkon	220-240 V ~
frekvence	50 Hz
vstupní napětí	50 W

Balící List

Komponent, které nazýváme	množství	komponent, které	množství
Hlavní ventilátor tělo	1	lopatky	1
První straně sítě	1	Návod k obsluze	1
Zadní mřížka	1		

ČIŠTĚNÍ A ÚDRŽBA

Vyčistěte přístroj důkladně a kryt ho s igelitového sáčku a uložte ji na suchém místě.

Přístroj splňuje základní požadavky na ochranu zdraví a bezpečnost v Evropské unii. ES prohlášení o shodě je základem pro označení CE této jednotky.

S vydání této příručky, všechny předchozí nejsou platné. Suntec, Suntec Wellness, KLIMATRONIC a logo Sun jsou registrované ochranné známky. © 2016/01 Suntec WELLNESS GMBH

POKYNY K OCHRANĚ ŽIVOTNÍHO PROSTŘEDÍ



Tento produkt nelze po skončení jeho životnosti zařadit do běžného domovního odpadu, je nutné ho odvézt na sběrné místo pro recyklaci elektrických a elektronických přístrojů. Na to poukazuje i symbol na produktu, v návodu k použití nebo na obalu. Suroviny jsou dle svého označení znovu použitelné. Díky opětovnému použití, recyklaci surovin nebo jiným formám recyklace starých zařízení významně přispíváte k ochraně životního prostředí. Na sběrné místo se zeptejte na příslušném městském úřadě.

© 2016 KLIMATRONIC® CoolBreeze

SUNTEC WELLNESS GMBH / HOLZSTRASSE 2 / 40 221 DÜSSELDORF / DEUTSCHLAND

PRZECZYTAJ UWAŻNIE INSTRUKCJE PRZED UŻYCIEM

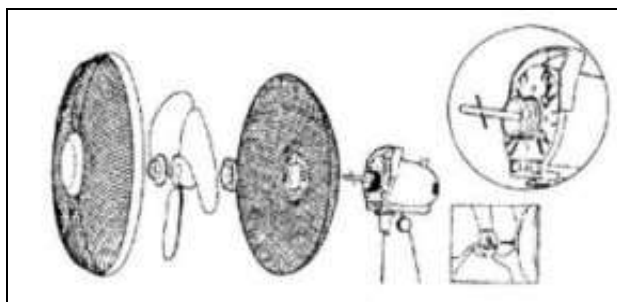
BEZPIECZEŃSTWO UŻYTKOWANIA

- Dotknij silnika z mokrymi lub wilgotnymi rękoma.
- Aby uniknąć ryzyka zwarcia, silnik nie musi być zanurzony w wodzie lub innych cieczach.
- Jeśli urządzenie się, że przewód lub wtyczkę zasilania jest uszkodzony, urządzenie nie powinno być już używany. Zostaw to sprawdzone przez zawodowych.
- Aby uniknąć przegrzania, kabel należy wyciągnąć w całości.
- Przewód zasilający należy ułożyć tak, że nikt nie może potknąć.
- Wentylator powinien znajdować się z dala od źródeł ciepła i materiałów łatwopalnych (zasłony, tapicerka, itp.) są wprowadzane.
- Urządzenie nie jest przeznaczone do użytku w plenerze.
- Urządzenie jest produktem do użytku domowego i jest przeznaczony do użytku domowego.

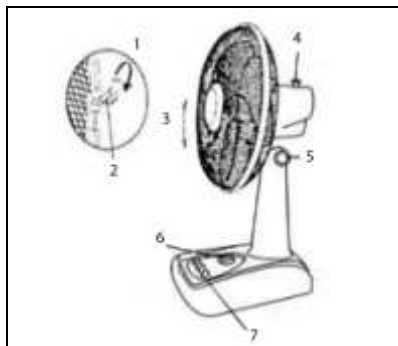
Uwaga!

To urządzenie może być używane przez dzieci w wieku od 8 lat i powyżej oraz osób o ograniczonej sprawności fizycznej, sensorycznej i psychicznych lub braku doświadczenia i wiedzy, jeśli zostały one nadzorowane lub zostaną poinstruowane na temat korzystania z urządzenia w sposób bezpieczny i zrozumieć zagrożenia zaangażować. Czyszczenie i konserwacja użytkownik nie musi być wykonane przez dzieci bez nadzoru.

MONTAŻ



URUCHOMIENIE



1	Wciśnij
2	Grille montażu
3	kąt nachylenia
4	oscylacyjny
5	Regulacja kąta nachylenia
6	Ustawienie zegara przez obrót w prawo
7	prędkość wentylatora

- Drgań wentylatora jest wyłączona, gdy przycisk oscylacji jest podciągnięte. Wentylator wieje w ruchy oscylacyjne od lewej do prawej, gdy przycisk oscylacji jest wciśnięty.
- Kąt nachylenia można regulować w górę i w dół przez głowę silnik jest pochylony.

DANE TECHNICZNE

funkcja	CoolBreeze 4000 TV
Stop/Reset	0
powoli	1
średni	2
szybko	3
moc znamionowa	220-240 V ~
częstotliwość	50 Hz
napięcie wejściowe	50 W

W OPAKOWANIU

składniki nazwie	ilość	składniki nazwie	ilość
Korpus wentylatora	1	łopatki	1
Pierwszej stronie siatki	1	Instrukcja obsługi	1
Tylna osłona	1		

CZYSZCZENIE I KONSERWACJA

Oczyścić urządzenie dokładnie i pokrywa go z plastikowym worku i przechowywać go w suchym miejscu.

EC DEKLARACJA ZGODNOŚCI

Urządzenie jest zgodne z zasadniczymi wymaganiami bezpieczeństwa i ochrony zdrowia w Unii Europejskiej. Deklaracja zgodności WE jest podstawą

do oznakowania CE tej jednostki.

Z wydaniem niniejszej instrukcji, wszystkie poprzednie nie są ważne.

SUNTEC, SUNTEC odnowy biologicznej, KLIMATRONIC i logo są zastrzeżonymi znakami towarowymi Sun. © 2016/01 SUNTEC WELLNESS GMBH

WSKAZÓWKI DOTYCZĄCE OCHRONY ŚRODOWISKA



Produktu nie wolno po zakończeniu okresu użytkowania utylizować ze zwykłymi odpadami z gospodarstwa domowego. Należy go oddać w punkcie recyklingu urządzeń elektrycznych i elektronicznych. Wskazuje na to symbol na produkcie, w instrukcji użytkowania lub na opakowaniu. Materiały nadają się do ponownego wykorzystania zgodnie z ich oznaczeniem. Dzięki utylizacji, ponownemu użyciu materiałów i innym formom ponownego wykorzystania starych urządzeń mają Państwo ważny wkład w ochronę środowiska naturalnego. Informacje o właściwym punkcie recyklingowym uzyskają Państwo w administracji gminy.

© 2016 KLIMATRONIC® CoolBreeze

SUNTEC WELLNESS GMBH / HOLZSTRASSE 2 / 40 221 DÜSSELDORF / DEUTSCHLAND

VA RUGAM SA CITITI CU ATENTIE INSTRUCIUNILE INAINTE DE UTILIZARE

ÎN CONDIȚII DE SIGURANȚĂ UTILIZARE

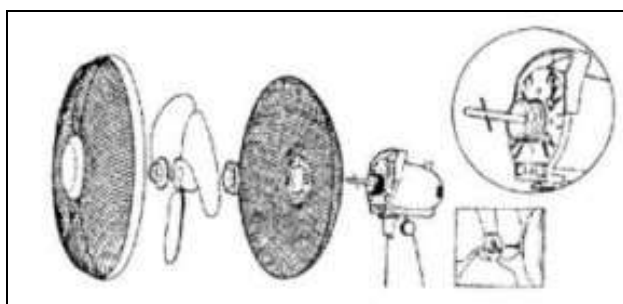
- Atingeți motorul cu mâinile ude sau umede.
- Pentru a evita riscul unui scurt-circuit, motorul nu trebuie să fie scufundat în apă sau alte lichide.
- În cazul în care dispozitivul care cablul de alimentare sau ștecherul este deteriorat, aparatul nu ar trebui să fie utilizate mai. Lasă-l verificat de către un profesionist.
- Pentru a evita supraîncălzirea, cablul ar trebui să fie scos complet.
- Cablul de alimentare ar trebui să fie dirijate, astfel încât nimeni nu poate călătoria peste ele.
- Ventilatorul trebuie să fie situate departe de sursele de căldură sau materiale inflamabile (perdele, tapiterie, etc) sunt plasate.
- Aparatul nu este destinat utilizării în aer liber.
- Unitatea este un produs de uz casnic și este destinat pentru uz casnic.

Atenție!

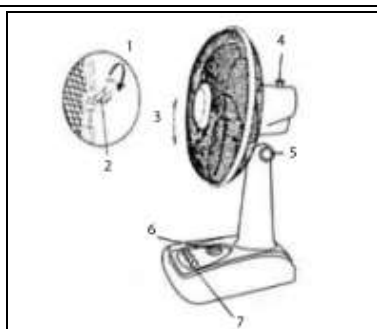
Acest aparat poate fi utilizat de copii cu vârste cuprinse între 8 ani și peste și persoanele cu capacități fizice, senzoriale și mentale reduse sau lipsa de experiență și cunoștințe în cazul în care au fost supravegheate și instruite cu privire la utilizarea aparatului de în condiții de siguranță și să înțeleagă riscurile implicat.

Produse de curatare si intretinere utilizator nu se face de către copii fără supraveghere.

ASAMBLARE



PUNEREA



1	Împinge în jos
2	grila de montaj
3	înclinarea unghi
4	oscilant
5	De ajustare a unghiului de înclinare
6	Setare timer rotind sensul acelor de ceasornic
7	vitezei ventilatorului

- Oscilația a ventilatorului se oprește atunci când oscilația butonul este tras în sus. Lovituri ventilator oscilant mișcările de la stânga la dreapta atunci când este apăsat oscilația butonul jos.

- Unghiul de înclinare poate fi reglat în sus și în jos de către șeful motorul este înclinat.

DATE TEHNICE

funcție	CoolBreeze 4000 TV
Stop/Reset	0
încet	1
mediu	2
repede	3
Evaluat la putere	220-240 V ~
frecvență	50 Hz
tensiune de intrare	50 W

LISTA DE AMBALARE

componente numit	sumă	componente numit	sumă
Principalele ventilator organism	1	fan lame	1
Prima pagină rețea	1	Instrucțiuni de operare	1
Spate grila	1		

DE CURĂȚARE ȘI ÎNTREȚINERE

Curățați unitatea de bine și se acoperă-l cu o pungă de plastic și depozitați-l într-un loc uscat.

CE-DECLARAȚIA DE CONFORMITATE

Unitatea este în conformitate cu cerințele esențiale de sănătate și de siguranță ale Uniunii Europene. Declarația CE de conformitate este baza pentru marcarea acestei unități CE.

Odată cu publicarea acestui manual, toate anterioare nu sunt valabile.

SUNTEC, SUNTEC Wellness, KLIMATRONIC și logo-ul Sun sunt mărci înregistrate. © 2016/01 SUNTEC WELLNESS GMBH

INDICAȚII CU PRIVIRE LA PROTECȚIA MEDIULUI



După expirarea duratei de funcționare a produsului este interzisă îndepărtarea acestuia la deșeurile menajere obișnuite. Acesta trebuie predat într-un loc de colectare pentru reciclarea aparatelor electrice și electronice. Acest fapt este indicat de simbolul de pe produs, din manualul de utilizare sau de pe ambalaj. Materialele pot fi reutilizate conform etichetării lor. Prin reciclare, prin reutilizarea materialelor sau prin alte forme de valorificare a aparatelor vechi veți contribui în mod decisiv la protecția mediului nostru înconjurător. Întrebați la municipalitate, unde se află oficiul competent pentru îndepărtarea deșeurilor.

© 2016 KLIMATRONIC® CoolBreeze

SUNTEC WELLNESS GMBH / HOLZSTRASSE 2 / 40 221 DÜSSELDORF / DEUTSCHLAND

LÄS INSTRUKTIONERNA NOGGRANT INNAN

SÄKER ANVÄNDNING

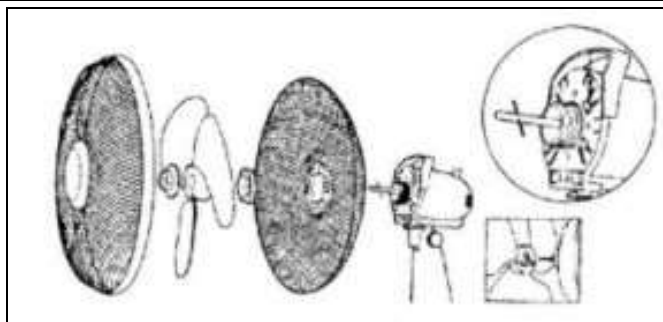
- Tryck på motorn med våta eller fuktiga händer.
- För att undvika risken för en kortslutning måste motorn inte doppas i vatten eller andra vätskor.
- Om den enhet som kontakten eller nätsladden är skadad, ska apparaten inte användas längre.
Lämna det kontrolleras av en fackman.
- För att undvika överhettning bör kabeln dras ut helt.
- Nätsladden skall dras så att ingen kan snubbla över dem.
- Fläkten bör placeras på avstånd från värmekällor eller brandfarliga material (gardiner, möbeltyger, etc.) är placerat.
- Apparaten är inte avsedd att användas i naturen.
- Enheten är ett hushåll produkt och är endast avsedd för hemmabruk.

VARNING!

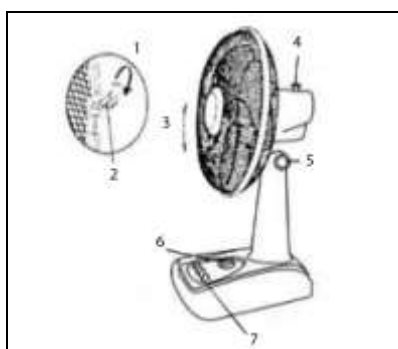
Denna apparat kan användas av barn från 8 år och uppåt och personer med nedsatt fysisk

och mental förmåga eller brist på erfarenhet och kunskap, om de inte övervakas eller får instruktioner angående användning av apparaten på ett säkert sätt och förstår riskerna inblandade. Rengöring och användarunderhåll ska inte göras av barn utan tillsyn.

BESLUT AV MONTERING



DRIFTSÄTTNING



1	Tryck ned
2	Grille montering
3	Lutningsvinkel
4	Oscillerande
5	Justering av lutningsvinkel
6	Timer inställning genom att vrida medsols
7	Fläkthastighet

- Den svängning fläkten stoppas när oscillation-knapp dras upp. Fläkten blåser i oscillerande rörelser från vänster till höger när oscillation-knapp trycks ner.
- Lutningen kan justeras upp och ner av motorn huvudet lutar.

TEKNISKA DATA	
Funktion	CoolBreeze 4000 TV
Stopp / Återställ	0
Långsamt	1
Medium	2
Snappt	3
Märkeffekt	220-240 V ~
Frekvens	50 Hz
Inspänning	50 W

PACKLISTA			
Namn på del	Antal	namn på del	Antal
Bostäder	1	Vinge	1
Grille, främre	1	Instruktioner	1
Grille, bak	1		

HANDLEDNING OCH UNDERHÅLLSRENGÖRING

Rengör apparaten ordentligt och täck den med en plastpåse och förvara den på en torr plats.

CE-DECLARAȚIA DE CONFORMITATE

Unitatea este în conformitate cu cerințele esențiale de sănătate și de siguranță ale Uniunii Europene. Declarația CE de conformitate este baza pentru marcarea acestei unități CE.

Odată cu publicarea acestui manual, toate anterioare nu sunt valabile. SUNTEC, SUNTEC Wellness, KLIMATRONIC și logo-ul Sun sunt mărci înregistrate. © 2016/01 SUNTEC WELLNESS GMBH

NOTERA ANGÅENDE MILJÖSKYDD



När denna produkt är uttjänt får den inte kasseras i hushållssoporna, den måste tas till en återvinningscentral och sorteras som elavfall. Symbolen på produkten, instruktionsboken och förpackningen visar att produkten måste återvinnas. Materialet är återvinningsbart i enlighet med symbolen på respektive del. Att avsiktligt återvinna uttjänta apparater bidrar du till en viktig del att skydda vår miljö. Fråga din lokala myndighet var din närmste återvinningsstation ligger.

© 2016 KLIMATRONIC® CoolBreeze

SUNTEC WELLNESS GMBH / HOLZSTRASSE 2 / 40 221 DÜSSELDORF / DEUTSCHLAND

KÉRJÜK, OLVASSA EL AZ UTASÍTÁSOKAT HASZNÁLATA ELŐTT

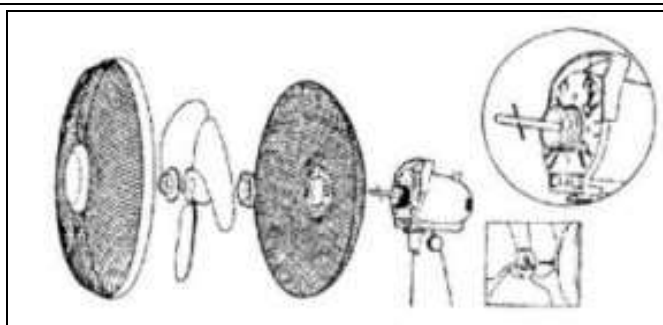
FIGYELMEZTETÉSEK

- Érintse meg a motort vizes vagy nedves kézzel.
- Veszélyének elkerülése érdekében a zárlat, a motor nem szabad vízbe vagy más folyadékba.
- Ha az eszköz, hogy a dugót vagy a tápkábel megsérült, a készüléket nem szabad használni többé. Hagyja vizsgáltassa meg szakemberrel.
- A túlmelegedés elkerülése érdekében, a kábel kell húzni teljesen.
- A tápkábel kell elvezetni, hogy senki nem tud utat felettük.
- A ventilátor kell található távol hőforrástól, vagy gyúlékony anyagok (függöny, kárpit, stb) kerülnek.
- Az eszköz nem használható a szabadban.
- A készülék háztartási készülék, és otthoni használatra tervezték.

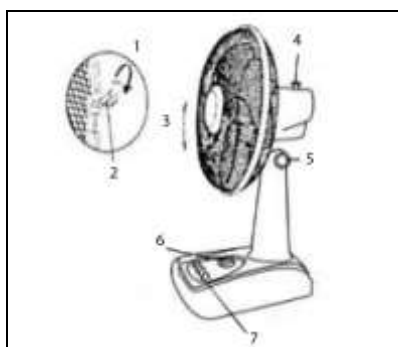
Vigyázat!

Ez a készülék is használható a gyermekek részére 8 éves kor felett és a csökkent fizikai, érzékszervi és mentális képességekkel illetve tapasztalattal és tudással, ha nem biztosít számára felügyeletet ne használják a készüléket biztonságos módon és ismerik a veszélyeket részt. Tisztítás és felhasználói karbantartását nem tett gyerekeket felügyelet nélkül.

GYÜLEKEZÉS



ÜZEMBE



1	Nyomja le
2	Grille szerelés
3	kiegyenlítőszög
4	oszcillációs
5	Beállítása a dőlésszög
6	Időzítő beállítás óramutató járásával azonos irányba
7	ventilátor sebesség

- A rezgés a ventilátor leáll, ha a oszcilláció gomb is felhúzott. A ventilátor fújja a rezgő mozgások balról jobbra, ha a oszcilláció gomb van nyomva.
- A dőlésszög állítható fel és le a motor fej döntött.

MŰSZAKI ADATOK

funkció	CoolBreeze 4000 TV
Stop/Reset	0
lassan	1
közepes	2
gyorsan	3
névleges teljesítmény	220-240 V ~
frekvencia	50 Hz
bemeneti feszültség	50 W

CSOMAGOLÁSI LISTA

Komponensek úgynevezett	Mennyiség	Komponensek úgynevezett	Mennyiség
Fő fan test	1	Ventilátorlapátok	1
Első oldalas grid	1	Használati utasítás	1
Hátsó rács	1		

TAKARÍTÁS ÉS KARBANTARTÁS

Tisztítsa meg a készüléket alaposan és fedjük le egy műanyag zsákba és tárolja száraz helyen.

EK-MEGFELELŐSÉGI NYILATKOZAT

A készülék megfelel az alapvető egészségügyi és biztonsági követelményeknek az Európai Unió. Az EK-megfelelőségi nyilatkozat az alapja a CE-jelölés ezen a készüléken.

A jelen kézikönyv, minden korábbi nem érvényesek. SUNTEC, SUNTEC Wellness, KLIMATRONIC és a Sun logo bejegyzett védjegyek. © 2016/01 SUNTEC WELLNESS GMBH

KÖRNYEZETVÉDELMI TUDNIVALÓK



A terméket élettartama végén nem szabad a normál háztartási hulladékkal kidobni, hanem elektromos vagy elektronikus készülékek gyűjtőhelyén kell leadni, ahol újrahasznosítják őket. A terméken, a használati útmutatón és a csomagoláson lévő jel elre utal. Alapanyagai jelölésük szerint újrahasznosíthatóak. Az újrahasznosítással, az anyagok hasznosításával vagy az elhasznált készülékek másfajta értékesítésével nagyban hozzájárulunk környezetünk védelméhez. Az illetékes hulladékhasznosító címét önkormányzatunknál kérdezhetjük meg.

LEIA COM ATENÇÃO AS INSTRUÇÕES ANTES DE USAR

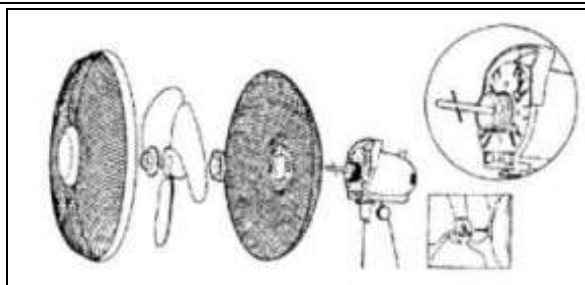
UTILIZAÇÃO SEGURA

- Não toque o motor com as mãos molhadas ou úmidas.
- Para evitar o risco de um curto-circuito, o motor não deve ser imerso em água ou outros líquidos.
- Se o dispositivo que o cabo plugue ou alimentação estiver danificado, o aparelho não deve ser usado mais. Deixe-o verificar por um profissional.
- Para evitar o superaquecimento, o cabo deverá ser puxado para fora completamente.
- O cabo de alimentação deve ser encaminhado para que ninguém possa tropeçar neles.
- O ventilador deve ser colocado afastado de fontes de calor ou materiais inflamáveis (cortinas, estofados, etc) são colocados.
- O dispositivo não se destina para uso ao ar livre.
- A unidade é um produto doméstico e se destina para uso doméstico.

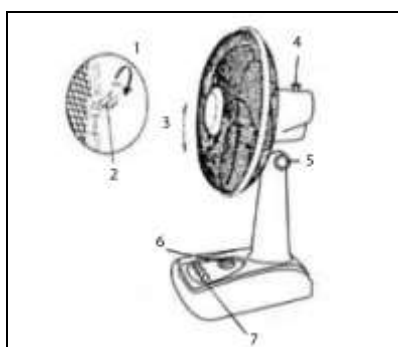
CUIDADO!

Este aparelho pode ser usado por crianças com idades entre 8 anos e acima e pessoas com reduzidas capacidades físicas, sensoriais e mentais ou falta de experiência e conhecimento se eles tiverem recebido supervisão ou instruções relativas à utilização do aparelho de forma segura e compreender os perigos envolvidos. Limpeza e manutenção pelo usuário não deve ser feito por crianças sem supervisão.

MONTAGEM



COMISSIONAMENTO



1	Empurre para baixo
2	grelha de montagem
3	ângulo de inclinação
4	oscilatório
5	Ajuste do ângulo de inclinação
6	Ajuste do temporizador, girando no sentido horário
7	velocidade do ventilador

- A oscilação do ventilador é parado quando o botão de oscilação é puxado para cima. Os golpes de fãs em movimentos de oscilação da esquerda para a direita quando a botão de oscilação é pressionado para baixo.

- O ângulo de inclinação pode ser ajustada para cima e para baixo pela

cabeça do motor é inclinado.

ESPECIFICAÇÕES

função	CoolBreeze 4000 TV
Stop/Reset	0
lentamente	1
médio	2
rapidamente	3
potência nominal	220-240 V ~
freqüência	50 Hz
tensão de entrada	50 W

LISTA DE EMBALAGEM

componentes chamados	quantidade	componentes chamados	quantidade
Corpo ventilador principal	1	As pás do ventilador	1
Primeira página grade	1	Instruções de operação	1
Grade traseira	1		

LIMPEZA E MANUTENÇÃO

Limpe a unidade completamente e cobri-lo com um saco plástico e guarde-a num local seco.

CE-DECLARAÇÃO DE CONFORMIDADE

A unidade cumpre com os requisitos essenciais de saúde e de segurança da União Europeia. A declaração CE de conformidade é a base para a marcação desta unidade CE.

Com a publicação deste manual, todos os anteriores não são válidas. SUNTEC, SUNTEC Wellness, KLIMATRONIC eo logotipo da Sun são marcas registradas. © 2016/01 SUNTEC WELLNESS GMBH

PROTEÇÃO AMBIENTAL



Este produto não deve ser descartado no final da sua vida útil além do lixo doméstico normal, mas deve ser entregue a um ponto de recolha para a reciclagem de equipamentos eléctricos e electrónicos. O símbolo no produto, o manual de instruções ou na embalagem indica. Os materiais são reciclados, de acordo com a sua rotulagem. Com as formas de reutilização, reciclagem ou outras de valorização de resíduos, dá uma contribuição importante para proteger o nosso ambiente. Por favor, verifique com o escritório local da cidade, local de eliminação de resíduos.

LUGEGE KASUTUSJUHENDIT HOOLIKALT ENNE

HOIATUSED

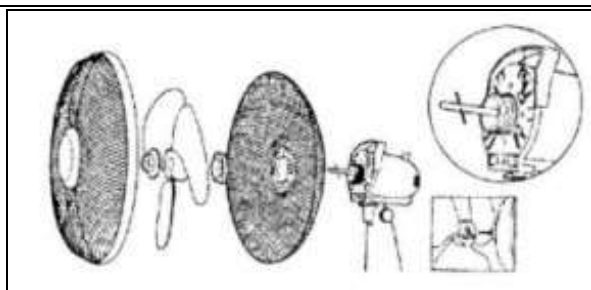
- Touch mootori märjad või niisked käed.
- Et vältida lühise, mootor ei tohi vette panna või muid vedelikke.
- Kui seade, et pistik või toitejuhe on kahjustatud, on seadet ei tohi kasutada enam. Jäta kontrollida professionaalne.
- Et vältida ülekuumenemist, kaabel tuleb täielikult välja tõmmata.
- Toitejuhe tuleb vedada nii, et keegi ei saa reisi üle.
- Fänn peaks asuma eemal soojusallikatest või tuleohtlike materjalide (kardinad, sisustus jne) on suunatud.
- Seade ei ole mõeldud kasutamiseks välitingimustes.
- Seade on kodumasinade toode ja on ette nähtud kodumaiseks kasutamiseks.

Ettevaatust!

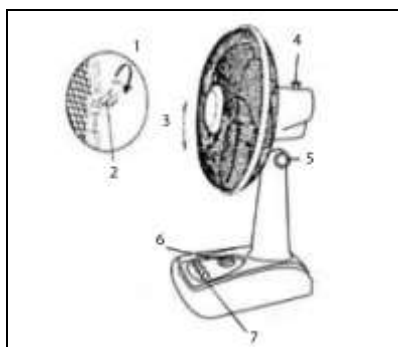
Seadet saab kasutada lastel vanuses 8 aastat ja

rohkem ning keha-, meele- ja vaimsed võimed või kogemuse puudumise ja teadmisi, kui neile on antud järelevalve või seadme kasutamise kohta juhiseid seadme ohutult ja mõista ohud kaasatud. Puhastus ja hoolduse ei teinud lapsed ilma järelevalveta.

KOKKUPANEK



TELLIDES



1	Suruge
2	Grille paigaldus
3	kaldenurk
4	ostsillatoorne
5	Korrigeerimine kaldenurk
6	Timer seadekettaga päripäeva
7	ventilaatori kiirus

- Võnkumine fänn seisatakse, kui võnkumise nuppu tõmmatakse üles. Ventilaator puhub ka vahelduvaid liikumise vasakult paremale kui võnkumise nuppu surutakse alla.

- Kaldenurk saab reguleerida üles ja alla, mille mootori pea on kallutatud.

TEHNILISED ANDMED

funktsioon	CoolBreeze 4000 TV
Stop/Reset	0
aeglaselt	1
keskmise	2
kiiresti	3
Nimivõimsus	220-240 V ~
sagedus	50 Hz
sisendpinge	50 W

PAKKELEHT

komponente nimetatakse	summa	komponente nimetatakse	summa
Main fänn keha	1	ventilaatorilabad	1
Esiküljelt grid	1	Kasutusjuhised	1
Tagumine iluvõre	1		

PUHASTUS JA HOOLDUS

Puhastage seadet hoolikalt ja katta see maha kilekotti ja hoidke seda kuivas kohas.

EÜ KINNITUS VASTAVUSEST

Seade vastab olulistele tervisekaitse- ja ohutusnõuetele Euroopa Liidus. EÜ vastavusdeklaratsiooni aluseks on CE see üksus.

Avaldamisega käesolevas juhendis kõik eelmised ei kehti. SUNTEC, SUNTEC Wellness, KLIMATRONIC ja Sun logo on registreeritud kaubamärgid. © 2016/01 SUNTEC WELLNESS GMBH

NÕUANDED KESKKONNAKAITSEKS



Seda toodet ei tohi kasutusaja lõppedes ära visata koos tavaliste majapidamisjätmetega. Seda näitab sümbol tootel, kasutusjuhendis või pakendil. Materjalid on vastavalt nende tähistusele uuesti kasutatavad. Taaskasutamise, materjalide uuesti kasutamise või vanade seadmete muul viisil taaskasutamisega annate te olulise panuse meie keskkonna kaitseks. Palume küsida kohalikust omavalitsusest kompetentsete jätmete utiliseerimise kohtade infot.

© 2016 KLIMATRONIC® CoolBreeze

SUNTEC WELLNESS GMBH / HOLZSTRASSE 2 / 40 221 DÜSSELDORF / DEUTSCHLAND

LUE OHJEET HUOLELLISESTI ENNEN

VAROITUKSET

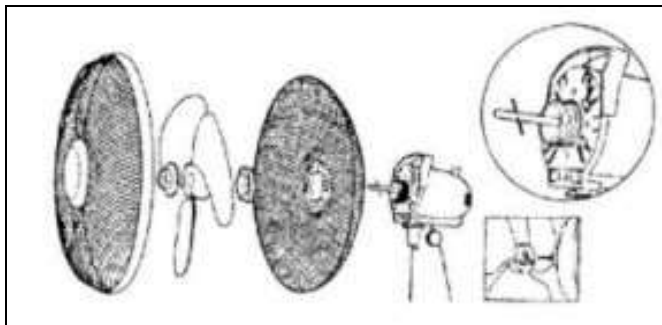
- Touch moottori märissä tai kosteissa käsissä.
- Jotta vältetään oikosulku, moottoria ei saa upottaa veteen tai muihin nesteisiin.
- Jos laite, pistoke tai virtajohto on vaurioitunut, Laitetta ei tule enää käyttää. Jätä se tarkistaa ammattilainen.
- Ylikuumenemisen välttämiseksi, kaapeli tulee vetää kokonaan pois.
- Virtajohto tulee sijoittaa siten, ettei kukaan kompastu niihin.
- Puhallin tulee sijaita erillään lämmön lähteistä tai syttyvien materiaalien (verhot, verhoilu, jne.) saatetaan.
- Laitetta ei ole tarkoitettu käytettäväksi ulkona.
- Yksikkö on kotitalous tuote ja on tarkoitettu kotikäyttöön.

Varovaisuus

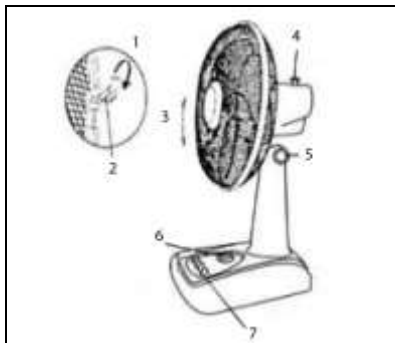
Tätä laitetta voidaan käyttää vuotiaille lapsille 8 vuotta tai enemmän ja henkilöiden aistit,

fyysiset ja henkiset kyvyt tai joilta puuttuu kokemusta ja tietoa, jos ne on annettu ohjeet ja neuvot käyttää laitetta turvallisesti ja ymmärtää vaarat mukana. Puhdistus ja ylläpidon ei saa tehdä lasten ilman valvontaa.

KOKOONPANO



KÄYTTÖNOTTO



1	Työnnä
2	Grille asennus
3	kaltevuuskulma
4	oskilloiva
5	Säätö kallistuskulmaa
6	Ajastimen asetus kääntämällä myötäpäivään
7	Puhallinnopeuden

- Värähtelyn puhallin pysäytetään, kun Oskillointipainike vedetään ylös. Tuuletin puhaltaa Edestakainen liike vasemmalta oikealle, kun Oskillointipainike painetaan alas.

- Kallistuskulma voidaan säätää ylös ja alas moottori pää kallistetaan.

TEKNISET TIEDOT

toiminto	CoolBreeze 4000 TV
Stop/Reset	0
hitaasti	1
Medium	2
nopeasti	3
Nimellisteho	220-240 V ~

taajuus	50 Hz
tulojännite	50 W

PAKKAUSLUETTELO

Komponentit kutsutaan	Määrä	Komponentit kutsutaan	Määrä
Pääpuhaltimen kehon	1	siivet	1
Etusivun verkkoon	1	Käyttöohjeet	1
Taka säleikkö	1		

SIIVOUS JA YLLÄPITO

Puhdista laite perusteellisesti ja peitä se pois muovipussiin ja säilytä sitä kuivassa paikassa.

EY-VAATIMUSTENMUKAISUUSVAKUUTUS

Laite noudattaa olennaisia terveys- ja turvallisuusvaatimuksia Euroopan unionin.EY-vaatimustenmukaisuusvakuutus on perusta CE-merkinnän tämän laitteen.

Julkaisemalla tämän oppaan, kaikki aiemmat eivät kelpaa. SUNTEC, SUNTEC Hyvinvointi, KLIMATRONIC ja Sun-logo ovat rekisteröityjä tavaramerkkejä. © 2016/01 SUNTEC WELLNESS GMBH

OHJEITA YMPÄRISTÖNSUOJELUN KANNALTA



Kun tuotteen elinikä päättyy, ei tätä tuotetta saa hävittää muiden kotitalousjätteiden mukana, vaan se pitää toimittaa sähkö- ja elektroniikkalaitteiden kierrätyspisteeseen. Tuotteen päältä, käyttöohjeesta ja pakkauksesta löytyvä symboli kertoo tästä. Materiaali voidaan kierrättää niistä löytyvien merkintöjen mukaan. Kun kierrätät vanhoja laitteita tai materiaaleja, tuet omalta osaltasi tärkeällä tavalla ympäristömme suojelua. Paikallisesta kunnallistoimistosta saat lisätietoa vastaavista kierrätyspisteistä.



Gewährleistungs-Urkunde

Für dieses Gerät übernehmen wir 24 Monate Gewährleistung!

Wir verpflichten uns, während der 24-monatigen Gewährleistungszeit Ihr Gerät kostenlos instand zu setzen bzw. Ihrem Fachhändler die Ersatzteile kostenlos zur Verfügung zu stellen, wenn es infolge eines produktionsseitigen Fabrikations- oder Materialfehlers versagen sollte. Weitergehende Ansprüche gegen uns sind ausgeschlossen. Wir haften nicht für Beschädigungen durch höhere Gewalt, unsachgemäße Behandlung, Nichtbeachtung der Anleitung, betriebsbedingte Abnutzung oder Beschädigungen auf dem Transportweg.

Diese Urkunde ist nur in Verbindung mit der dazugehörigen Rechnung gültig.

Im Servicefall bringen Sie das gekaufte Produkt bitte zu Ihrem Fachhändler.

Artikelbezeichnung:

Seriennummer:

Name des Käufers:

Kaufdatum:

Stempel und Unterschrift des Fachhändlers:

Hersteller:

Suntec Wellness GmbH

Holzstraße 2

40221 Düsseldorf

Deutschland



JAMSTVENI LIST

Zahvaljujemo na kupnji novog uređaja proizvođača Suntec Wellnes. Za kupljeni uređaj dajemo 24-mjesečnu garanciju od datuma kupnje. Jamstveni list je važeći samo uz priloženi račun.

Broj artikla:

Oznaka artikla:

Datum kupnje:

Pečat i potpis trgovine:

Servis:

Suntec Wellness GmbH
Holzstraße2
40221 Düsseldorf
Njemačka



Garancijski list

Za ovaj uređaj preuzimamo garanciju u trajanju od 24 mjeseci!

Obavezujemo se, da ćemo za vrijeme trajanja 24-mjesečne garancije. Vaš uređaj besplatno popraviti tj. Vašem trgovcu besplatno na raspolaganje staviti zamjenski uređaj, ukoliko se isti uslijed tvorničke greške ili greške u materijalu, nastale u proizvodnom procesu, pokvari. Daljnji zahtjevi prema nama su isključeni. Nismo odgovorni za oštećenja nastala uslijed više sile, neprimjerenog korištenja, nepoštivanja uputstva, trošenja prouzrokovanog korištenjem ili transportiranjem.

Ovaj list vrijedi uz prikaz odgovarajućeg računa.

U slučaju garancije kupljeni proizvod molimo Vas odnesite Vašem trgovcu.

Oznaka artikla:

Serijski broj:

Ime kupca:

Datum kupovine:

Pečat i potpis trgovca:

Proizvođač:

Suntec Wellness GmbH
Holzstraße 2
40221 Düsseldorf
Njemačka



Garancijski list

Za to napravo prevzamemo 24-mesečno garancijo!

Zavezujemo se, da bomo med 24-mesečno garancijsko dobo vašo napravo brezplačno popravili oz.

vašemu trgovcu brezplačno dali na razpolago nadomestne dele, če bi naprava zaradi napake v

proizvodnji ali v materialu nehala delati. Drugi zahtevki proti nam so izključeni, Ne jamcimo za

poškodbe zaradi višje sile, nepravilnega ravnanja, neupoštevanja navodil, običajne obrabe zaradi

uporabe ali poškodb med transportom.

Garancijski rok začne teči s predajo izdelka potrošniku. Dajalec garancije jamci za lastnosti in

brezhibno delovanje naprave, ki začne teči z izročitvijo blaga potrošniku.

Pri izdelkih, pri katerih je izstavitelj garancije obvezna, nudimo po poteku garancije 3-letno

garancijsko dobo za vzdrževanje, nadomestne dele in priključne naprave.

Garancija ne izključuje pravic potrošnika, ki izhajajo iz odgovornosti prodajalca za napake na blagu.

Listina je veljavna le skupaj s pripadajočim računom. Garancija velja le na območju Republike

Slovenije.

Če je potrebno popravilo, izdelek prinesite specializiranemu trgovcu.

Ime izdelka:

Oznaka izdelka:

Serijska številka:

Ime kupca:

Datum izročitve blaga:

Žig in podpis specializiranega trgovca:

Dajalec garancije:

Suntec Wellness GmbH

Olzstraße 2

40221 Düsseldorf

Deutschland



Záručný list

Na tento výrobok poskytujeme záruku 24 mesiacov!

Zaväzujeme sa v priebehu tejto záručnej doby 24 mesiacov opraviť Vaše zariadenie bezplatne, prípadne, dať bezplatne Vášmu špecializovanému predajcovi k dispozícii náhradné diely, ak zlyhanie nastane v dôsledku poškodenia materiálu alebo chyby pri továrenskej výrobe. Ďalšie nároky voči nám sú vylúčené. Neručíme za poškodenia zapríčinené vyššou mocou, neprimeraným zaobchádzaním, nedodržaním návodu, opotrebovaním alebo pri preprave.

Tento list je platný len s prislúchajúcim dokladom o zaplatení.

V prípade servisu prineste zakúpený výrobok Vášmu špecializovanému predajcovi.

Popis tovaru:

Sériové číslo:

Meno kupujúceho:

Dátum zakúpenia:

Pečiatka a podpis špecializovaného predajcu:

Výrobca:

Suntec Wellness s.r.o

Holzstraße 2

40221 Düsseldorf

Nemecko



Záruční listina

Za tento přístroj neseme záruku po dobu 24 měsíců!

Zavazujeme se k tomu, že během 24měsíční záruční doby bude Váš přístroj zdarma opraven, případně poskytneme Vašemu prodejci zdarma náhradní díly, a to pokud došlo k selhání v důsledku chyb ve výrobě nebo materiálových vad. Další nároky vůči nám jsou vyloučeny. Neneseme odpovědnost za škody způsobené vyšší mocí, nesprávným použitím, nedodržením pokynů, opotřebením v důsledku častého používání nebo při přepravě.

Tato záruční listina je platná pouze spolu s platnou účtenkou.

V případě potřeby údržby přineste prosím zakoupený výrobek Vašemu prodejci.

Název výrobku:

Sériové číslo:

Jméno kupujícího:

Datum nákupu:

Razítko a podpis prodejce:

Výrobce:

Suntec Wellness GmbH

Holzstraße 2

40221 Düsseldorf

Německo



Importőr:
SUNTEC WELLNESS GMBH
KÁROLYE.V.
HOLZSTRASSE 2
40221 DÜSSELDORF
KISKUNHALAS
NÉMETORSZÁG
www.suntec-wellness.de

Forgalmazó:
FÁRBÁS GÁBOR
SZÉNÁS U. 15.
HU-6400
+36 77 522764

Garanciajegy

.....

.....
vásárlás helye	vásárlás dátuma	
cikkszám/EAN		

Kedves Vásárló,

Köszönjük bizalmát, köszönjük, hogy termékünket választotta. Kérjük figyelmesen tanulmányozza át a következő információkat a termék megfelelő használatához.

Beüzemelés

A terméket a kezelési útmutató információi alapján üzemelje be.

Karbantartása

A termék karbantartását, ápolását a kezelési útmutatóban leírtak szerint végezze.

Garancia

A termékre a vásárlástól számított 12 havi jótállást biztosítunk. Esetlegesen felmerülő hibát azonnal jelezze a vásárlás helyszínén. **Reklamációhoz pontosan kitöltött panaszjegyzőkönyv és garanciajegy szükséges.**

A fogyasztó jótálláson és szavatosságon alapuló jogai

A fogyasztót a Polgári Törvénykönyv 1959. évi IV. Törvény 306-310. §-aiban, a 151/2003. (IX. 22.) Kormányrendeletben, valamint a 49/2003. (VII. 30.) GKM rendeletben meghatározott jogok illetik meg:

1. Hibás teljesítés esetén a fogyasztó

a. kijavítást/kicserélést követelhet, kivéve ha a választott jótállási igény teljesítése lehetetlen, vagy ha az a kötelezettnek aránytalan többletköltséget eredményezne;

b. ha sem kijavításra, sem kicserélésre nincs joga, vagy ha a kötelezett a kijavítást/kicserélést nem vállalta, vagy a 2) pontban írt feltételeknek nem tud eleget tenni, megfelelő árleszállítást igényelhet vagy elállhat a szerződéstől. Jelentéktelen hiba miatt elállásnak nincs helye;

c. ha a fogyasztó a termék meghibásodása miatt a vásárlástól számított 3 munkanapon belül érvényesít csereigényt, a forgalmazó nem hivatkozhat aránytalan többletköltségre, hanem köteles a terméket kicserélni (figyelembe véve a jótállási igény érvényesítésének kizáró okait).

2. A kijavítást/kicserélést megfelelő határidőn belül, a fogyasztónak okozott jelentős kényelmetlenség nélkül kell elvégezni. A kötelezettnek törekednie kell arra, hogy a kijavítást/kicserélést legfeljebb 15 napon belül elvégezze. A kijavítás során a termékbe csak új alkatrész kerülhet beépítésre.

3. A jótállás a fogyasztó törvényből eredő jogait nem érinti.

A jótállás nem vonatkozik:

A termék mechanikai sérülésére és a vásárlást követően bejelentett hiányzó alkatrészekre. (Átvételkor az értékesítés helyén az értékesítővel kell átnézni az árut, esetleges észrevételeket írásban kell rögzíteni, és mindkét fél aláírásával igazolni.) Az áru átvételét követő mennyiségi és minőségi kifogást nem fogadunk el! Hanyag árutovábbításból eredő sérülésekre. A termék karbantartására vonatkozó szabályok be nem tartásából következő károkra (ld kezelési útmutató) Nem szakszerű használatból eredő károkra.

Normál elhasználódásra, kopásra. A jótállás a termék javítására, illetve cseréjére vonatkozik. Ezen túlmenő igények érvényesítését kizárjuk.

Hulladékkezelés



A készüléket életciklusa végén ne tegye a háztartási hulladékok közé, hanem adja le az elektromos készülékek kijelölt gyűjtőhelyén az újrahasznosítás érdekében. A terméken, kezelési útmutatón és a csomagoláson szereplő piktogram erre utal. A készülék anyaga a jelzés szerint újrahasznosítható. Az újrafelhasználás